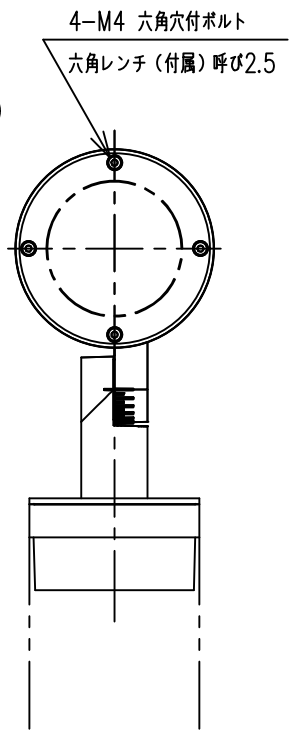
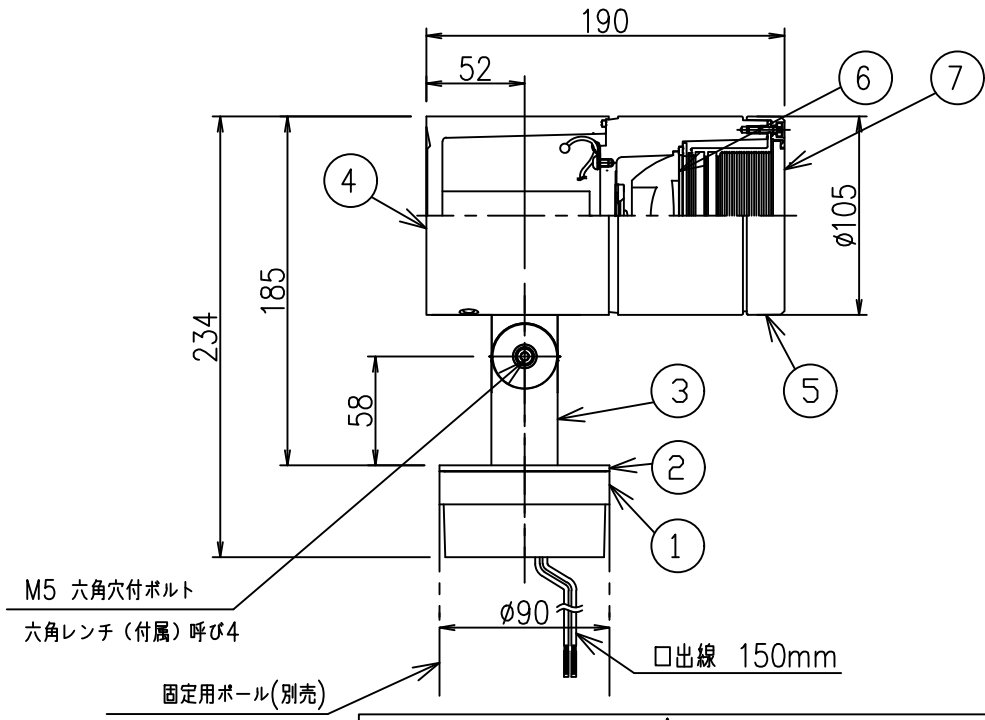
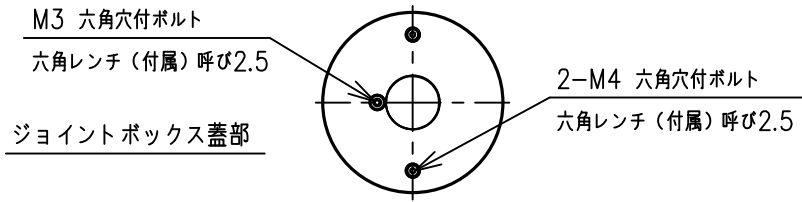
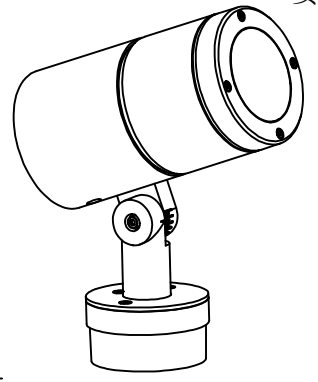


重耐塩仕様

姿図



⚠ 安全に関するご注意

- この器具は、単体では使用できません。仕様図または取扱説明書に従って、適正な組合せでご使用ください。落下・感電・火災の原因になります。
- この器具は、重耐塩地域を含む、一般通常環境の防雨・防湿形器具です。サウナや業務用浴室では使用しないでください。感電・漏電・故障の原因となります。特殊環境での使用はご相談ください。
- 電源電圧は、定格電圧±6%内でご使用ください。感電・火災の原因になります。
- 照射部分が枝や葉などで覆われないようにご注意ください。樹木の立枯れや器具焼損の原因になります。また、樹木の成長や枯葉の堆積も考慮してください。感電・火災の原因になります。
- 器具が積雪で埋もれないように除雪してください。器具破損の原因になります。

定格光束	1460Lm
LED照明器具の固有エネルギー消費効率	56.1Lm/W
LED光源寿命	40000時間

No.	部品名	材質	備考	機能	防雨・防湿用	特記事項
7	前面ガラス	強化ガラス	透明	取付場所	屋外 ポール取付専用	1/2照度角 14° 調光器併用不可 防水・防塵性能: IP65(灯具部) 固定用ポール別売 (LLA-7009U~7011U, LLA-7013U~7015U, LLA-7016UE) オプション(別売) スイッチ無し
6	制御レンズ	ポリカーボネート	透明	電源接続	□出線	
5	前面カバー	アルミダイカスト	ステンカラー色塗装	消費電力	26 W 定格電圧 100-242V	
4	本体	アルミダイカスト	ステンカラー色塗装	電気容量	26VA(100V)27VA(200V)28VA(242V)	
3	アーム	アルミダイカスト	ステンカラー色塗装	LED付 交換不可	LED 26W 演色性 Ra83 電球色 (3000K)	
2	ジョイントボックス蓋	アルミダイカスト	ステンカラー色塗装			
1	ジョイントボックス	アルミダイカスト	ステンカラー色塗装	器具重量	約 3.0 kg	