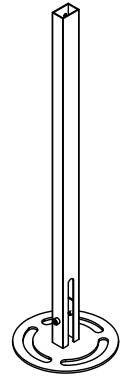
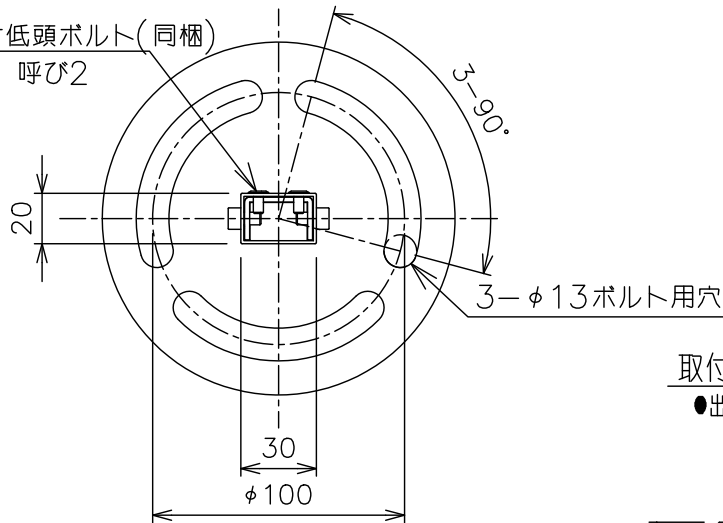


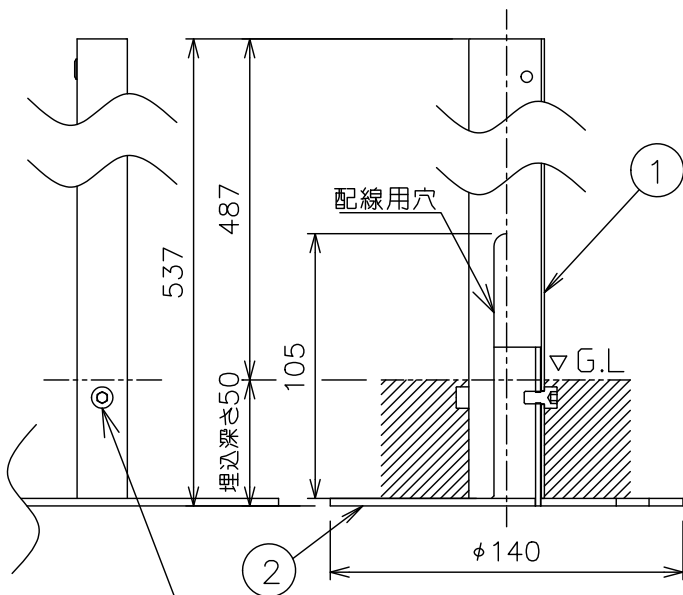
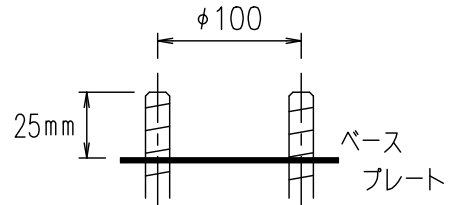
重耐塩仕様

灯具取付時
2-M4 六角穴付低頭ボルト(同梱)
六角レンチ(同梱) 呼び2



取付ボルトの条件

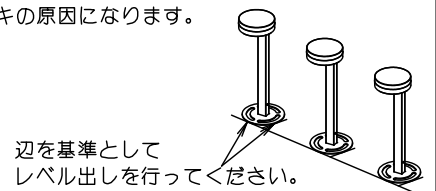
- 出ししろは25mmにしてください。



2-M5 六角穴付ボルト(同梱)
六角レンチ(同梱) 呼び4

⚠安全に関するご注意

- この器具は、単体では取付できません。仕様図または取扱説明書に従って、適正な組み合わせでご使用ください。感電・転倒の原因になります。
- この器具は、重耐塩地域を含む、一般通常環境の屋外防雨・防湿形地面固定専用器具です。サウナや業務用浴室では使用しないでください。感電・漏電・故障の原因になります。
- 必ず、M10の取付ボルト(別途)をご使用ください。転倒の原因となります。
- ベースプレートの取付面は水平・平滑に仕上げてください。右図のように器具の傾きの原因になります。
- 器具の複数台設置する場合はベースの辺を基準としてレベル出しを行って設置してください。設置方向のバラツキの原因になります。



No.	部品名	材質	備考	機能	補助用	特記事項
				取付場所	屋外 地面固定専用	LLS-7121LUW/YUW LLP-7127LU/YU 専用オプション
				電源接続	-	
				消費電力	- W 定格電圧 - V	
				電気容量	-VA	
				LED付	-	
2	ベースプレート	ステンレス	黒塗装	交換不可		
1	ポール	ステンレス	ステンカラー色塗装			
				器具重量	約 0.9 kg	鹿毛 谷口 ①