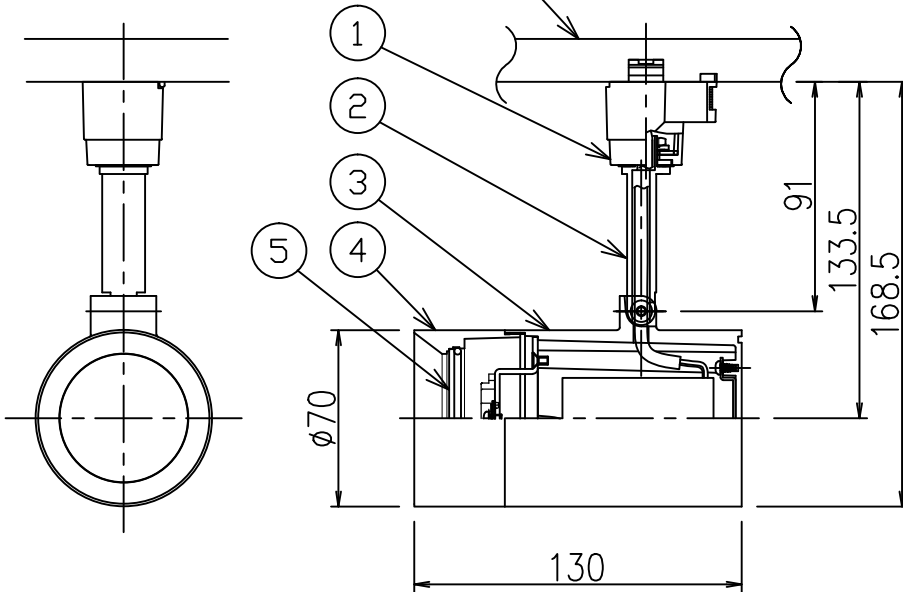


ルミライン(配線ダクト)別売



**▲ ダクトレールの壁面取付について**

ダクトレールを壁面に取付ける場合は下記制限があります。厳守の上、ご使用ください。(電気設備技術基準解釈第165条)

- 直付専用のダクトレールをご使用ください。
- 人が容易に触れるおそれのない場所(床面から1.8m超)に取付けてください。
- 必ず横向きでご使用ください。
- 直付専用のダクトレールをご使用ください。
- 突起部が下になるように取付けてください。
- 必ずダクトレールカバーを付けて、塵埃の侵入を防いでください。

**▲ 安全に関するご注意**

- この器具は、一般通常環境の屋内配線ダクト取付専用器具です。一般通常環境以外の所、屋外、湿気の多い所、水気のかかる所、床面では使用しないでください。落下・感電・火災の原因になります。
- 電源電圧は、定格電圧±6%以内でご使用下さい。感電・火災の原因になります。
- 被照射面までの距離は器具本体表示または説明書に従って0.1m以上離して施工してください。被照射物の変質・変色または火災の原因になります。

定格光束	470Lm
LED照明器具の固有エネルギー消費効率	58Lm/W
LEDモジュール寿命	40000時間

			機能			一般用			特記事項 1/2照度角60° 調光器併用不可 注)壁付の際は「ダクトレールの壁面取付について」を厳守のうえご使用ください。  スイッチ無し
7			取付場所	屋内 ルミライン取付専用					
6			電源接続	ルミライン用プラグ					
5	カバー	アクリル	消費電力	8.1 W	定格電圧	100 V			
4	不透光カバー	アルミダイカスト	電気容量	14 VA					
3	灯具	アルミダイカスト	LED付 交換不可	LED8.1W 演色性 Ra83 温白色 3500K					
2	自在器	アルミダイカスト							
1	プラグ	ポリカーボネート							
No.	部品名	材質	備考	器具重量	約	0.6 kg	峠田	曾川 ㊟	