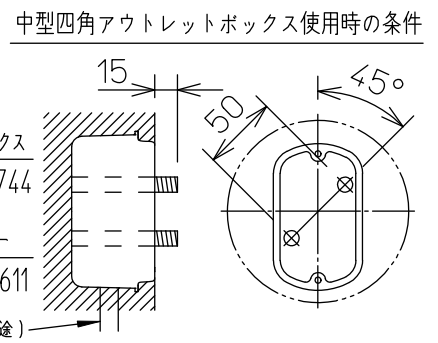
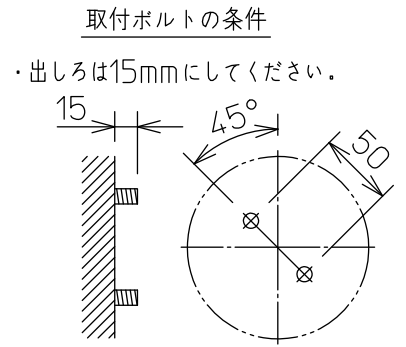
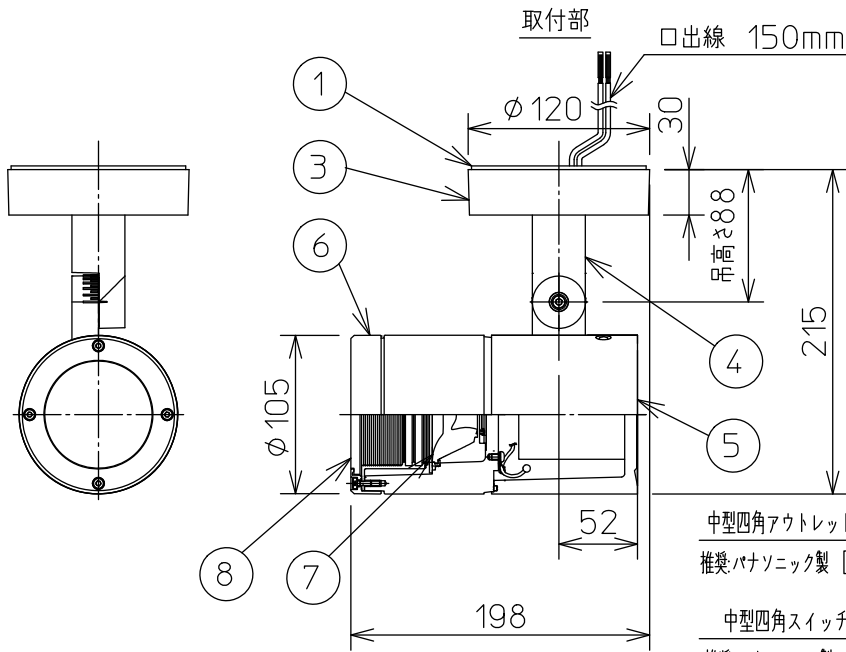
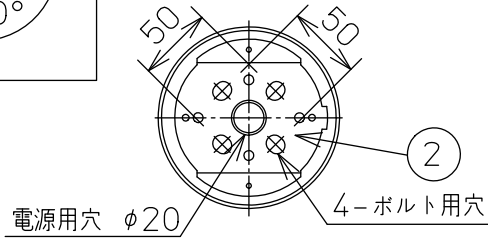
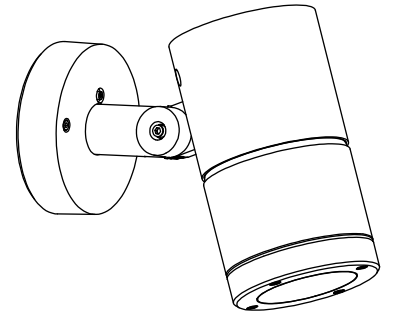


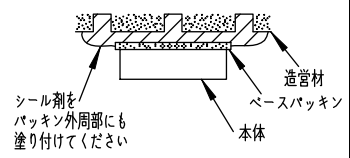
重耐塩仕様

姿図



**安全に関するご注意**

- この器具は、重耐塩地域を含む、一般通常環境の防雨・防湿器具です。サウナや業務用浴室では使用しないでください。感電・漏電・故障の原因となります。特殊環境でのご使用はご相談ください。
- 電源電圧は、定格電圧±6%内でご使用ください。感電・火災の原因となります。
- 器具の取付面は、ベースパッキンの大きさ以上の平らな面に仕上げてください。感電・火災の原因となります。
- この器具はボルト取付専用器具です。必ずM10の取付ボルト(別途)をご使用ください。落下防止のため、必ずボルト(2本)で取付けてください。



定格光束	3060Lm
LED照明器具の固有エネルギー消費効率	80.5Lm/W
LED光源寿命	40000時間

No.	部品名	材質	備考	器具重量	約	3.2 kg	特記事項
8	前面ガラス	強化ガラス	透明	機能	防雨・防湿用		1/2照度角 18° 調光器併用不可 防水・防塵性能: IP65(灯具部) オプション(別売)
7	制御レンズ	シリコン	透明	取付場所	屋外 天井付・壁付・床付兼用		
6	前面カバー	アルミダイカスト	ステンカラー色塗装	電源接続	口出線		
5	本体	アルミダイカスト	ステンカラー色塗装	消費電力	38 W 定格電圧 100-242V		
4	アーム	アルミダイカスト	ステンカラー色塗装	電気容量	39VA(100V/200V)/41VA(242V)		
3	フランジ	アルミダイカスト	ステンカラー色塗装	LED 付 交換不可	LED 38W 演色性 Ra83 白色(4000K)		
2	取付座	ステンレス					
1	ベースパッキン	シリコン	黒				
No.	部品名	材質	備考	器具重量	約	3.2 kg	鹿毛 坂本 ①