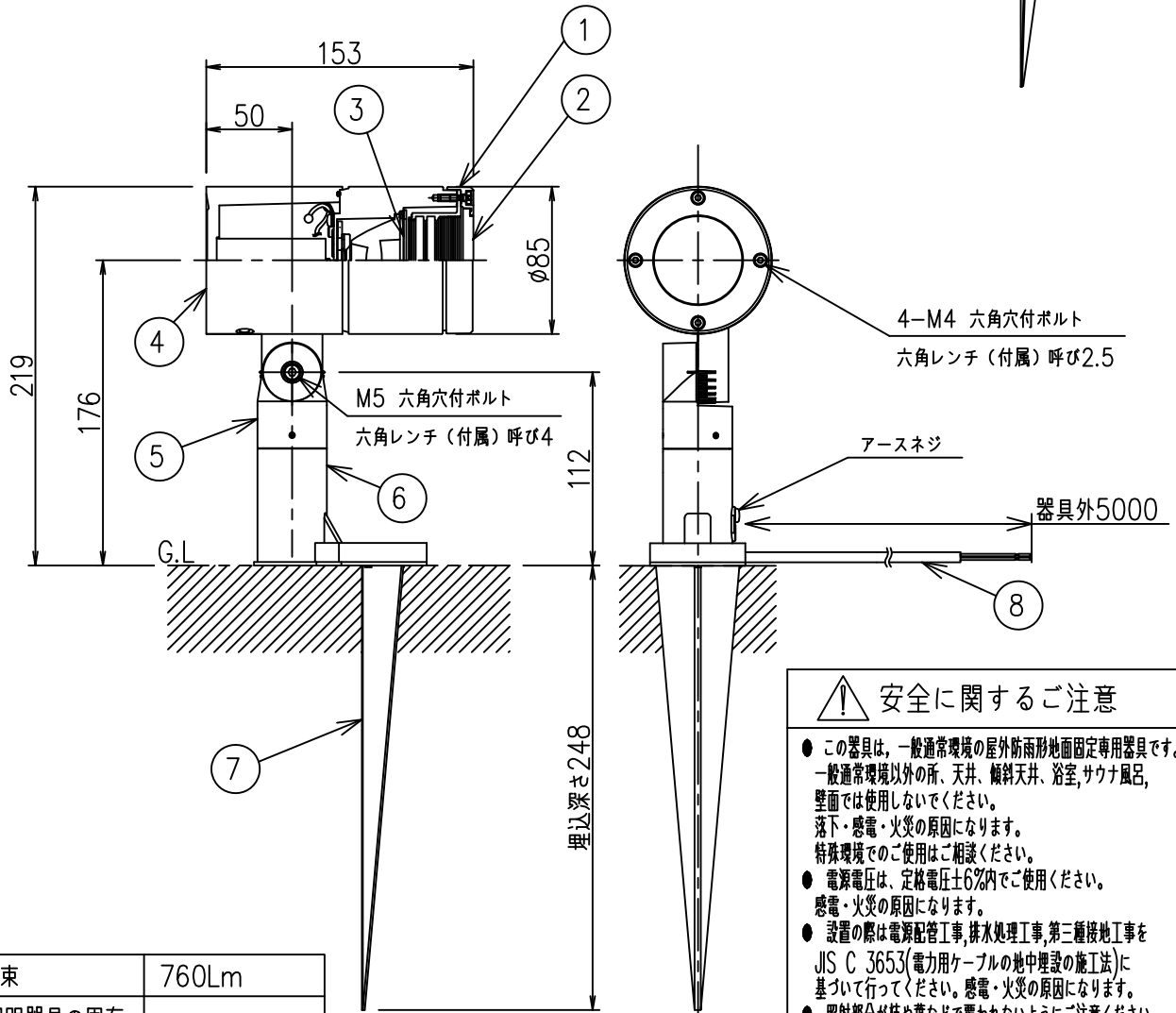
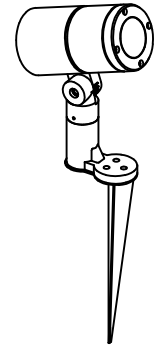


重耐塩仕様



⚠ 安全に関するご注意

- この器具は、一般通常環境の屋外防雨形地面固定専用器具です。一般通常環境以外の所、天井、傾斜天井、浴室、サウナ風呂、壁面では使用しないでください。落下・感電・火災の原因になります。特殊環境でのご使用はご相談ください。
- 電源電圧は、定格電圧±6%内でご使用ください。感電・火災の原因になります。
- 設置の際は電源配管工事、排水処理工事、第三種接地工事をJIS C 3653(電力用ケーブルの地中埋設の施工法)に基づいて行ってください。感電・火災の原因になります。
- 照射部分が枝や葉などで覆われないようにご注意ください。樹木の立枯れや器具破損の原因になります。また、樹木の成長や枯れ葉の堆積も考慮してください。感電・火災の原因になります。

定格光束	760Lm
LED照明器具の固有エネルギー消費効率	47.5Lm/W
LED光源寿命	40000時間

8	キャプタイヤケーブル	H-HVCT 2芯x0.75sq	φ9.0	機能	防雨・防湿用	特記事項 1/2照度角 12° 調光器併用不可 防水・防塵性能: IP65(灯具部) キャプタイヤケーブル5m付 オプション(別売)
7	スパイク	ステンレス	ステンカラー色塗装	取付場所	屋外 地中差込専用	
6	本体	アルミダイカスト	ステンカラー色塗装	電源接続	口出線	消費電力 16 W 定格電圧 100-242V 電気容量 24VA(100V)/27VA(200V)/30VA(242V)
5	アーム	アルミダイカスト	ステンカラー色塗装	消費電力	16 W 定格電圧 100-242V	
4	灯具	アルミダイカスト	ステンカラー色塗装	電気容量	24VA(100V)/27VA(200V)/30VA(242V)	LED付 交換不可 LED 16W 演色性 Ra83 電球色(2700K)
3	制御レンズ	ポリカーボネート	透明	LED付	交換不可	
2	前面ガラス	強化ガラス	透明	LED付	交換不可	スイッチ無し
1	前面カバー	アルミダイカスト	ステンカラー色塗装	LED付	交換不可	
No.	部品名	材質	備考	器具重量	約 2.4 kg	鹿毛 坂本 ③