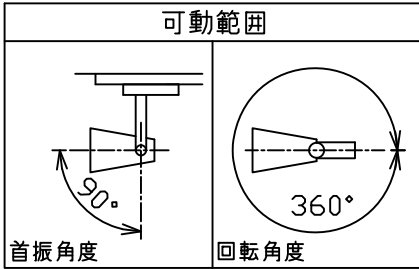
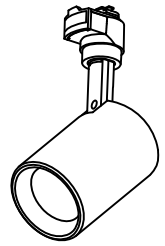
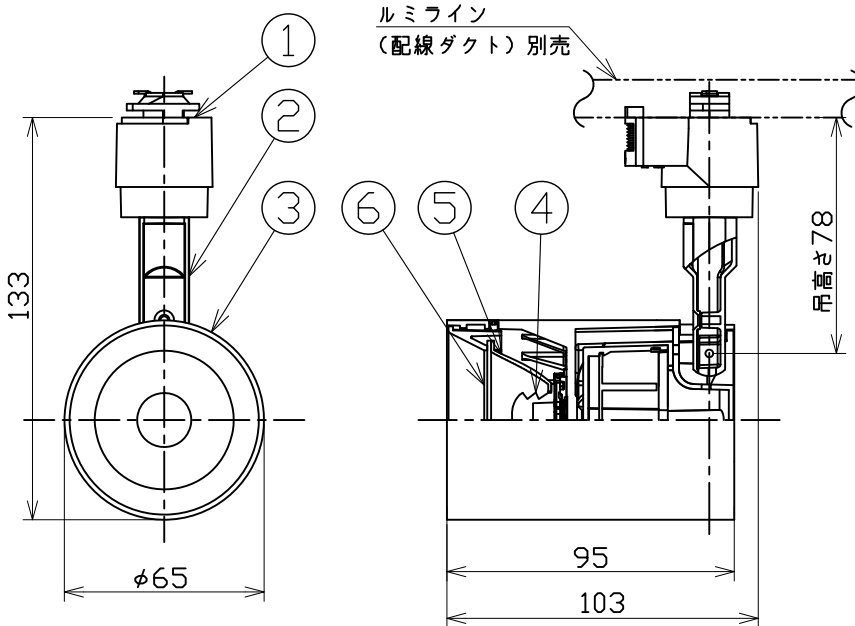
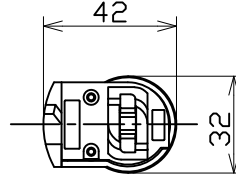


姿図



取付部



▲ダクトレールの壁面取付について

ダクトレールを壁面に取付ける場合は下記の制限があります。厳守の上、ご使用ください。(電気設備技術基準解釈第165条)

- 直付専用型のダクトレールをご使用ください。
- 人が容易に触れるおそれのない場所(床面から1.8m超)に取付けてください。
- 必ず横向きでご使用ください。
- 突起部が下になるように取付けてください。
- 必ずダクトレールカバーを付けて、塵埃の侵入を防いでください。

▲安全に関するご注意

- この器具は、一般通常環境の屋内配線ダクト取付専用器具です。一般通常環境以外の所、屋外、浴室、サウナ風呂、湿気の多い所、水気のかかる所、床面では使用しないでください。落下・感電・火災の原因になります。
- 電源電圧は、定格電圧±6%内でご使用下さい。感電・火災の原因になります。
- 被照射面までの距離は器具本体表示または説明書に従って0.1m以上離して施工してください。被照射物の変質、変色または火災の原因になります。

| | |
|---------------------|-----------|
| 定格光束 | 890Lm |
| LED照明器具の固有エネルギー消費効率 | 111.2Lm/W |
| LED光源寿命 | 40000時間 |

| | | | | 機能 一般用 | | | 特記事項 |
|-----|-------|----------|-------------|--------------|---------------------------------|------------|---------------------------------|
| 7 | | | | 取付場所 | 屋内 ルミライン取付専用 | | 1/2照度角 30° 制御レンズ付 調光器併用不可 |
| 6 | カバー | アクリル | 透明 | 電源接続 | ルミライン用プラグ | | |
| 5 | 反射板 | アルミ | 鏡面(デジタルカット) | 消費電力 | 8 W | 定格電圧 100 V | |
| 4 | 制御レンズ | ポリカーボネート | 透明 | 電気容量 | 13 VA | | |
| 3 | 本体 | アルミダイカスト | 白塗装 | LED付 交換不可 | LED8W 演色性 Ra83 温白色(3500K) | | スイッチ無し |
| 2 | アーム | アルミダイカスト | 白塗装 | | | | |
| 1 | プラグ | ポリカーボネート | 白 | | | | |
| No. | 部品名 | 材質 | 備考 | 器具重量 | 約 0.4 kg | | 峠田 大龍 ② |