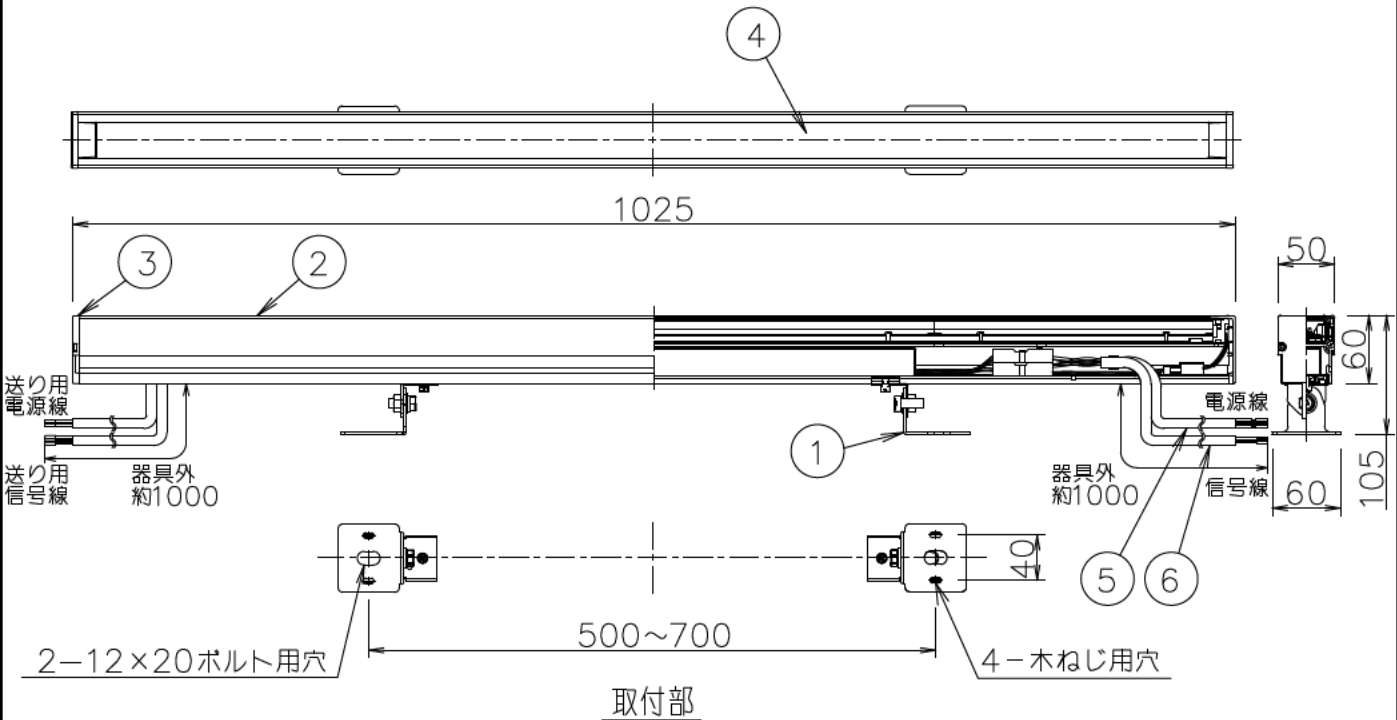


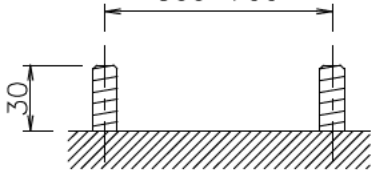
重耐塩仕様

姿図

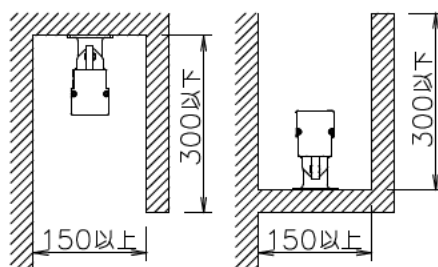


取付ボルトの条件

- 出しは30mmにしてください。



最小施工寸法



⚠ 安全に関するご注意

- この器具は木ねじ・ボルト取付兼用器具です。木ねじ(別途)取付の場合は、落下防止のため、必ず4本で補強材のある位置に取付けてください。ボルト(別途)取付の場合は、必ずM10取付ボルト2本で取付けてください。
- この器具は、重耐塩地域を含む、一般通常環境の屋外防雨・防湿形天井付、壁付、床付兼用器具です。一般通常環境以外の所、浴室、サウナ風呂では使用しないでください。落下・感電・火災の原因になります。特殊環境でのご使用は別途ご相談ください。
- 冠水のおそれがある場所では使用しないでください。感電・火災の原因になります。
- 電源電圧は、定格電圧±6%内でご使用下さい。感電・火災の原因になります。

定格光束	4470Lm
LED照明器具の固有エネルギー消費効率	117.6Lm/W
LED光源寿命	40000時間

No.	部品名	材質	備考	機能	防雨・防湿用	特記事項
6	キャプタイヤケーブル	SF-SHVCT 2芯×0.75sq	外径寸法φ8.8	取付場所	屋外 天井付・壁付・床付兼用	1/2照度角 25° 縦長付・横長付兼用 キャプタイヤケーブル1m付 調光可能(5%~100%) 専用調光器別売 最大接続電気容量650VAまで 防水・防塵性能:IP65(LEDユニット部) ※配線施工の際、電源線以外に専用 信号線(CPEVφ0.9~φ1.2)が必要です。 スイッチ無し
5	キャプタイヤケーブル	SF-SHVCT 3芯×0.75sq	外径寸法φ9.2	電源接続	口出線	
4	カバー	アクリル	透明	消費電力	38 W 定格電圧 100-242V	
3	側板	アルミダイカスト	ステンカラー色塗装	電気容量	39VA(100V)/38VA(200V)/39VA(242V)	
2	本体	アルミ型材	ステンカラー色塗装	LED付	LED38W 演色性 Ra83 電球色(3000K)	
1	アーム	ステンレス板		交換不可		
				器具重量	約 3.3 kg	鹿毛 藤山 ④