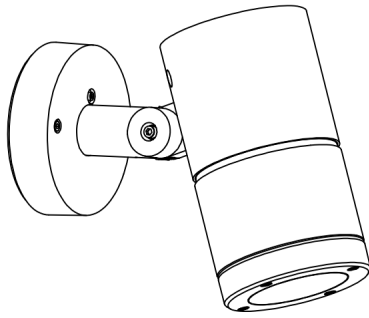


姿図



品番	LLS-7098NUM
光源	LED 26W 4000K
定格光束	1530.0 lm
1/2照度角	14°
ビーム角	14°

器具効率	100.0 %
上方光束	0.0 %
下方光束	100.0 %
器具間隔 最大限 (取付高さH)	A 0.25 H
	B 0.23 H
保守率	良 0.69
	中 0.67
	否 0.63

反射率 (%)	天井	80			70			50			30			0
	壁	50	30	10	50	30	10	50	30	10	50	30	10	0
床		20			20			20			20			0
室指数	照 明 率 (× 0.01)													
0.6	85	80	77	84	80	77	83	79	77	82	79	76	75	
0.8	90	85	82	89	85	82	88	84	81	87	83	81	79	
1	95	91	88	94	90	87	93	89	87	91	88	86	84	
1.25	100	95	92	98	95	92	96	93	91	95	92	90	87	
1.5	103	99	96	101	98	95	99	96	94	97	94	92	90	
2	108	104	102	106	103	101	103	101	99	101	99	97	94	
2.5	111	108	106	109	107	105	106	104	103	103	102	100	97	
3	113	111	109	112	110	108	108	107	105	105	104	103	99	
4	116	114	113	114	112	111	110	109	108	107	106	105	101	
5	117	116	115	115	114	113	111	110	110	108	107	106	102	

