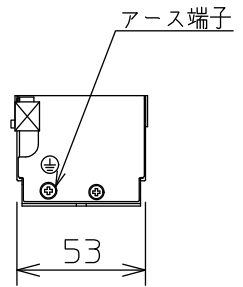
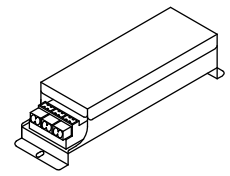
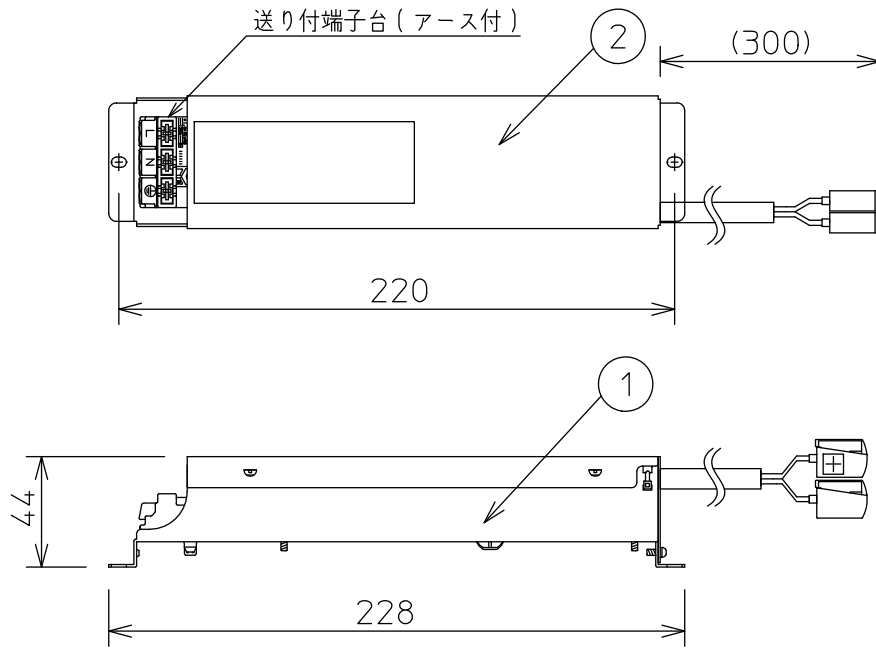
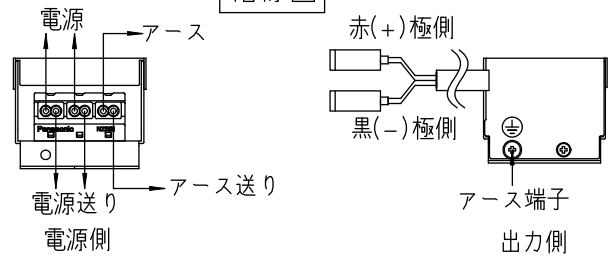


姿図



結線図



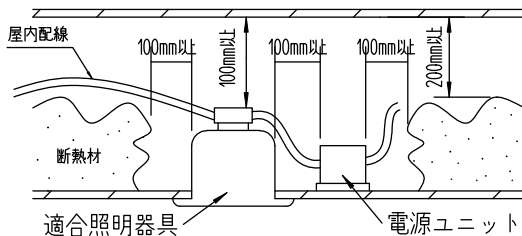
適合電線
単線：φ1.6
専用：φ2.0

適合電線
単線：φ1.6・φ2.0
より線：0.5~2.5mm²

※ 通電した状態でコネクタの着脱をしないでください。不点の原因となります。
※ 通電した状態で負荷の着脱をしないでください。不点・故障の原因となります。

安全に関するご注意

- 電気設備技術基準に従って工事し、必要に応じてD種(第三種)接地工事も行ってください。
- この器具は、屋内用LED電源ユニットです。一般通常環境以外の所、傾斜天井、屋外、湿気の多い所、水気のかかる所では使用しないでください。落下・感電・火災の原因となります。
- 電源電圧は、器具銘板に記載されている電圧±6%内でご使用下さい。感電・火災・火災の原因となります。
- 断熱施工の天井内に使用する場合には、下記の施工が必要です。誤った施工をしますと、火災の原因となります。
屋内配線は、断熱材・防音材の上側にくるようにして下さい。
断熱材・防音材で、器具本体の放熱穴をふさがないでください。
断熱材・防音材・天井材と器具は、100mm以上離してください。
断熱材・防音材の上部は最低200mm必要です。



定格表	入力電圧	100/200/242V
	周波数	50/60Hz
	入力電流	0.72/0.36/0.30A
	消費電力	72/70/70W
	電気容量	72/72/72VA
	出力電圧	DC24V
	出力電流	0.1~2.5A
	力率	高力率

No.	部品名	材質	備考	機能	一般用	特記事項
7				取付場所	屋内用	DC24V専用(定電圧) 過電圧・過電流保護機能付 調光器には対応していません。 最大延長距離 10m
6				電源接続	送り付端子台	
5				消費電力	— W 定格電圧 — V	
4				電気容量	定格表を参照	
3				適合ランプ	DC24V 最大2.5A以下	
2	カバー	アルミ板	シルバー塗装	付(別売)		スイッチ無し
1	本体	アルミ板	シルバー塗装			
No.	部品名	材質	備考	器具重量	約 0.3 kg	三木 橋詰 ②