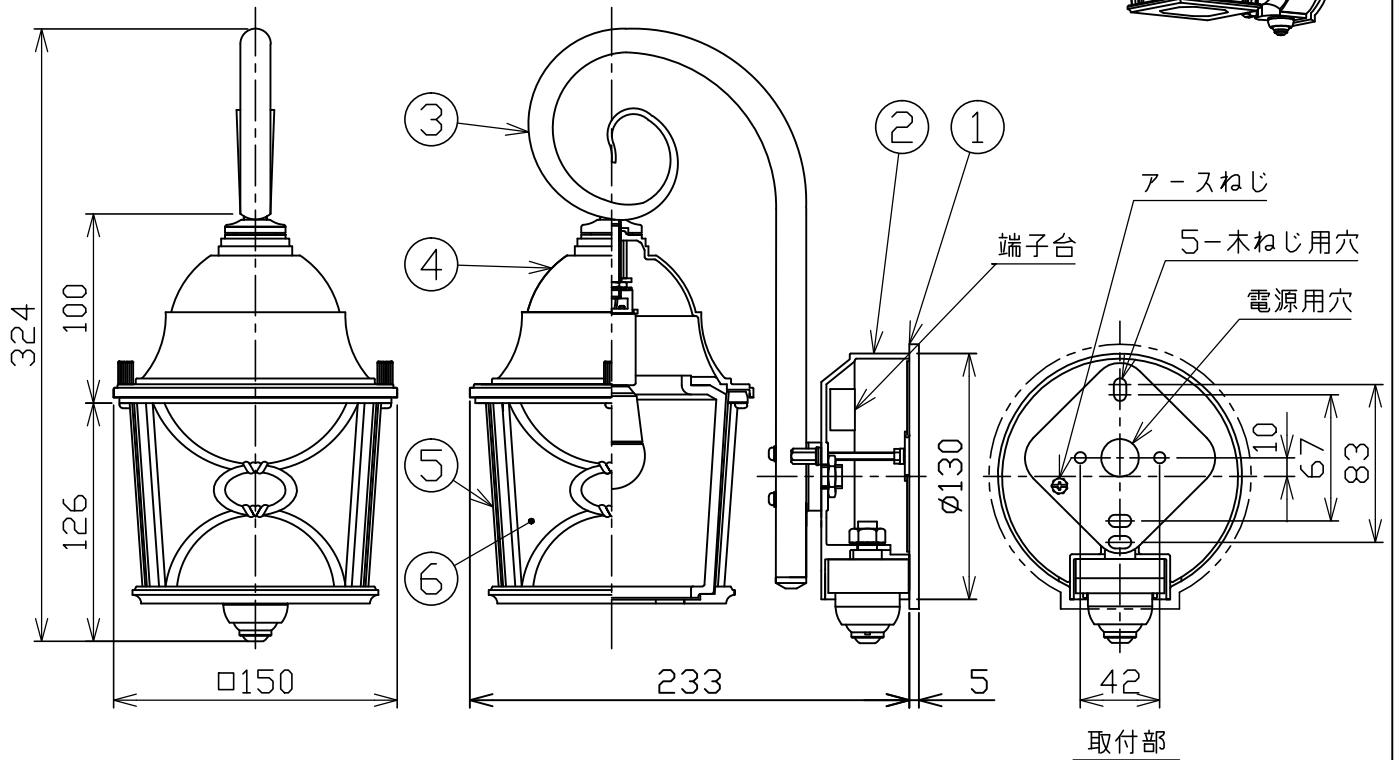
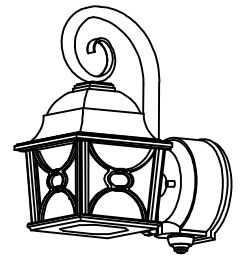


姿図



本図面は、2枚1組です (1/2)

定格光束	250Lm
LED照明器具の固有エネルギー消費効率	51.0Lm/w
LEDランプ寿命	40000時間

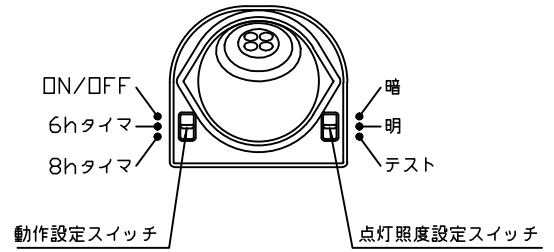
**△安全に関するご注意**

- この器具は、一般通常環境の屋外防雨壁面取付専用器具です。一般通常環境以外の所、天井、傾斜天井、浴室、サウナ風呂、湿気の多いところでは使用しないでください。落下・感電・火災の原因になります。
- 電源電圧は、定格電圧±6%内でご使用下さい。感電・火災の原因になります。
- 器具の取付面は、ベースパッキンの大きさ以上の平らな面に仕上げして下さい。感電・火災の原因になります。
- この器具は木ねじ取付専用器具です。必ず木ねじ(2本)で補強材のある位置に取付けて下さい。落下の原因になります。

				機能	防雨用	特記事項	
7				取付場所	屋外 壁付専用		点灯照度調節機能付 (15・45LX) 点灯保持時間60秒 注)調光器との併用はできません。 カバー化粧ナット式 下面開放
6	セード	ガラス	透明(ヒビ入)	電源接続	端子台		
5	ガード	アルミダイカスト	白サテン塗装	消費電力	4.9 W	定格電圧	100 V
4	本体	アルミダイカスト	白サテン塗装	電気容量	9 VA		
3	アーム	鋼管	白サテン塗装	適合ランプ	LED電球 電球色(2700K)		
2	フランジ	アルミダイカスト	白サテン塗装	④ 別売	4.2W×1灯 □金E17		
1	ベースパッキン	EPTスポンジ	黒		演色性Ra82 大光電機(株)製		
No.	部品名	材質	備考	器具重量	約 1.9 kg		松原 老田 ⑤

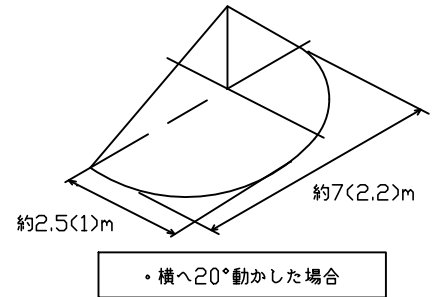
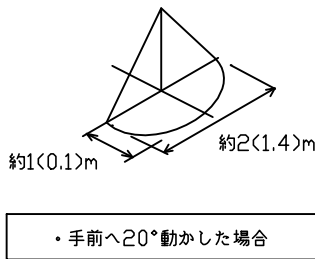
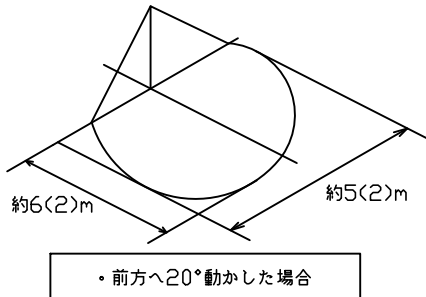
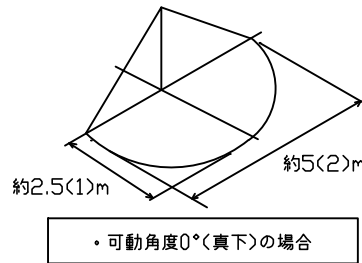
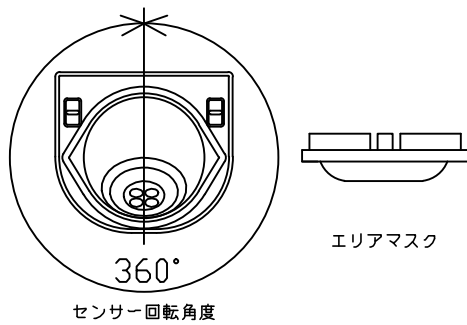
### 人感センサー

- この器具に付いている人感センサーは、検知条件（点灯照度、動作設定）の調節が可能です。
  - 点灯照度設定スイッチにより、器具が点灯する周囲の明るさ（15Lx、45Lx）を選択することができます。
  - 動作設定スイッチにより、8hタイマ、6hタイマ、ON/OFFの3つのセンサーモードが設定できます。
  - 点灯保持時間（感知エリアから人が離れた後、消灯するまでの時間）は60秒です。
- 周囲の照度が設定照度以下になった時、センサー作動状態となり、検知範囲内に人が入ると全灯状態になります。又、検知範囲内で人が動いている間は全灯し続け、人がいなくなったり静止すると点灯保持時間後、センサー作動状態に戻ります。
- 周囲の照度が設定照度以上の時は点灯しません。



### 検知範囲

（取付高さ2m）・下図の範囲内に人が入ると検知し、器具が点灯します。（ ）: エリアマスクを取付けた時の範囲



### 連続点灯をする場合

（強制ON機能）

- 電源がONの状態ですら一度電源をOFFにして、約3秒以内にONに戻すと約1時間器具は全灯しつづけ、その後、弱点灯及び消灯状態に戻ります。



### 注意

- 人感センサーは、赤外線の変化(動き)を検知するものです。よって動物(犬や猫)により作動することがあります。
- 取付け高さが変わると検知範囲も変わります。
- 夏場など周囲温度が高い場所や、冬場で肌の露出が少ない場合など、検知しにくくなる事があります。
- 検知範囲内であっても、人が全く動かない場合は検知しません。
- センサーに向かって真正面より近づくと、検知距離が短くなる場合があります。
- 下記のような場合検知することがあります。
  - 検知範囲内にガスコンロなど大きな熱源がある場合。
  - 検知範囲内に風などでよくゆれるカーテンやふきんなどがある場合。
  - 人体検知レンズに直接蒸気などがあたる場合。

本図面は、2枚1組です (2/2)