

品番

DCL-39922Y・DCL-39922A・DCL-39922W  
DCL-39923Y・DCL-39923A・DCL-39923W

このたびは、お買い上げいただき、まことにありがとうございます。

お客様へ

- ご使用前に安全上のご注意と取扱説明をよくお読みのうえ、正しく安全にお使いください。
- 施工には電気工事士の資格が必要です。必ず販売店・工事店にご依頼ください。
- 本説明書は大切に保管してください。

工事店様へ

- 施工前に安全上のご注意と施工説明をよくお読みのうえ、正しく施工してください。

## 安全上のご注意 必ずお守りください。



### 警告

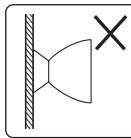
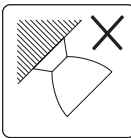



この表示は「取扱いを誤った場合、使用者が死亡または重傷を負うことが想定される内容」を示します。




### 注意

この表示は「取扱いを誤った場合、使用者が傷害を負うか物的損害の発生が想定される内容」を示します。

## 警告

 <b>厳守</b>	<p>この器具は天井取付専用(アダプタ取付式)です。指定場所以外には取付けないでください。火災・落下の原因となります。</p> <div style="display: flex; justify-content: space-around;">     </div> <p style="text-align: center;">壁面      傾斜天井      不安定な場所      補強のない天井</p>	 <b>禁止</b>	<p>器具に荷重をかけたり、布や紙等の可燃物で覆わないでください。器具の真下にストーブ等の温度の高くなるものを置かないでください。火災・感電・落下の原因となります。</p>
	<p>器具本体表示または本説明書に従って施工してください。施工に不備があると、火災・感電・落下の原因となります。</p>	 <b>分解禁止</b>	<p>器具の改造、部品の変更は行わないでください。火災・感電・落下等の原因となります。</p>
	<p>この器具は非防水です。湿気が多い場所や屋外で使用しないでください。火災・感電の原因となります。</p>	 <b>厳守</b>	<p>調光器との併用はできません。火災の原因となります。調光機能が付いた壁スイッチの場合は、一般の入切用スイッチに交換が必要です。</p> <p>煙・臭い等の異常を感じたら、すぐに電源を切ってください。火災・感電の原因となります。異常がおさまったことを確認したのち、工事店、お買い上げの販売店、または弊社「CSセンター」にご相談ください。</p>
 <b>禁止</b>	<p>周囲温度-5~35℃以外では使用しないでください。火災の原因となります。</p>		

## 注意

 <b>厳守</b>	<p>電気工事が必要な場合は、電気設備の技術基準に従って有資格者が行ってください。一般の方の工事は法律で禁止されています。</p> <ul style="list-style-type: none"> <li>●照明器具には寿命があります。設置して8~10年経つと、外観に異常がなくても内部の劣化が進行しています。点検・交換してください。 ※使用条件は周囲温度30℃、1日10時間点灯、年間3000時間点灯。 周囲温度が高い場合、点灯時間が長い場合は、寿命が短くなります。</li> <li>●3年に1回は、工事店等の専門家による点検をお受けください。 点検せずに長時間使い続けると、まれに、発煙、発火、感電等に至るおそれがあります。</li> </ul>
--	--

- 施工前に施工説明をよくお読みのうえ、正しく施工してください。
- 本説明書は必ずお客様にお渡しください。

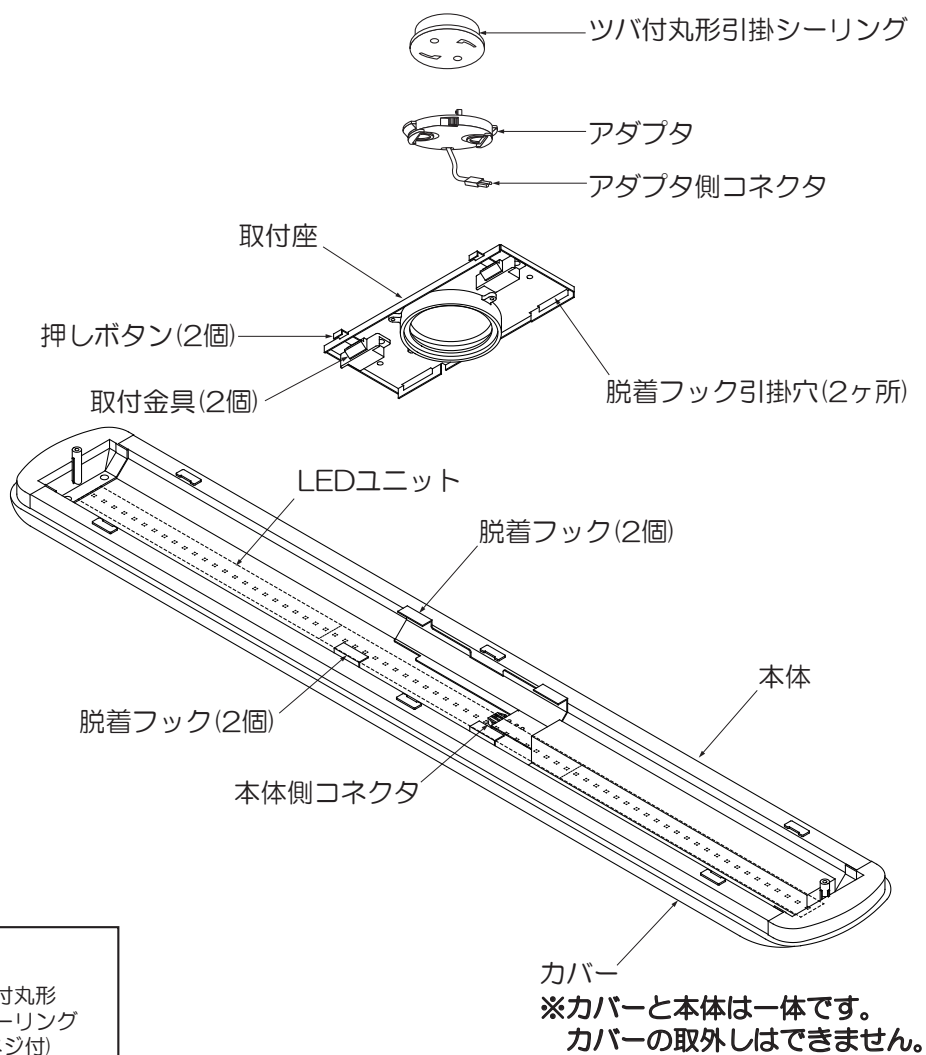
## 仕様

- 屋内専用
- 天井取付専用(アダプタ取付式)
- 異常温度防止機能付
- 調光不可
- LEDユニットは交換不可

品番	DCL-39922Y	DCL-39922A	DCL-39922W	DCL-39923Y	DCL-39923A	DCL-39923W
定格電圧	交流 100V					
周波数	50/60Hz兼用					
消費電力	21.9W			28W		
入力電流	0.22A			0.29A		
LEDユニット	演色性 Ra83 電球色(2700K)	演色性 Ra83 温白色(3500K)	演色性 Ra83 昼白色(5000K)	演色性 Ra83 電球色(2700K)	演色性 Ra83 温白色(3500K)	演色性 Ra83 昼白色(5000K)
	LED光源寿命：40,000時間					
器具重量	約1.6kg					
電源接続	配線器具(引掛シーリング・引掛ローゼット)					

## 各部の名称

※下図は、簡略した図です。



### 付属部品



ツバ付丸形  
引掛シーリング  
(木ネジ付)

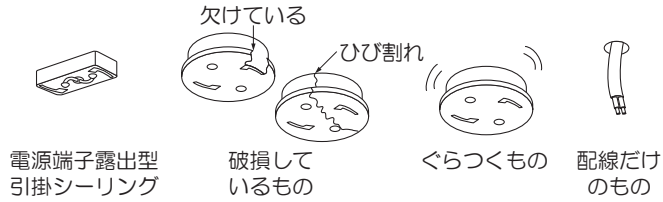


アダプタ

## 施工説明

### ① 取付け前の注意事項について

#### ●使用できないもの(配線器具)



電源端子露出型  
引掛シーリング

破損して  
いるもの

ぐらつくもの

配線だけ  
のもの

#### ⚠ 警告

上記のような配線器具には、器具を取付けしないでください。火災・感電・落下の原因となります。配線器具の交換・取付けは資格が必要です。工事店・電器店に依頼してください。

#### ●使用できるもの(配線器具)



引掛シーリング  
(角・丸形)

ツバ付丸形  
引掛シーリング

引掛埋込  
ローゼット  
(耳付き)

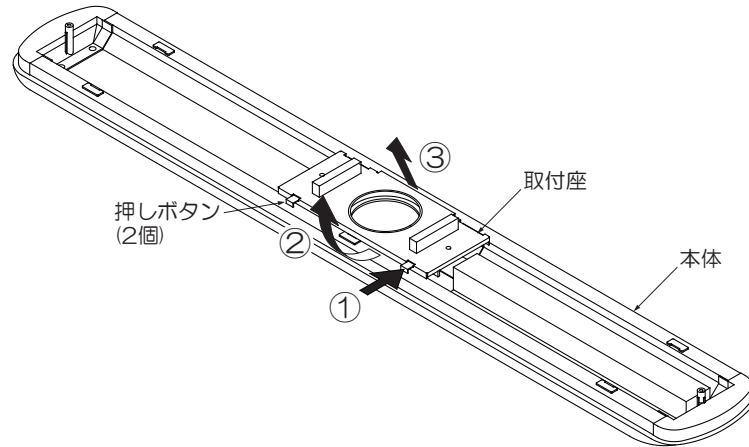
ツバ付引掛  
ローゼット  
(耳付き)

#### ⚠ 警告

配線器具は十分な強度で取付けされていることを必ず確認してください。火災・感電・落下の原因となります。

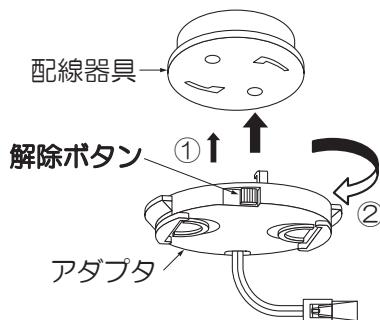
### ② 取付座を取外す

①②③押しボタン(2個)を押しながら本体から取付座を取外してください。



### ③ アダプタを取付ける(作業前、必ず電源を切る)

①②アダプタを配線器具に差し込み、カチッと音がするまで右に回して取付けてください。



#### ⚠ 警告

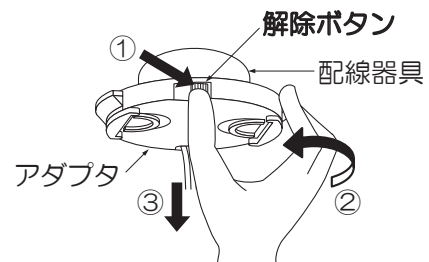


厳守

取付後、解除ボタンを押さずに左右に力を加え、動かないことを確認してください。取付けが不十分な場合、落下・不点の原因となります。

#### <アダプタを取外す場合>

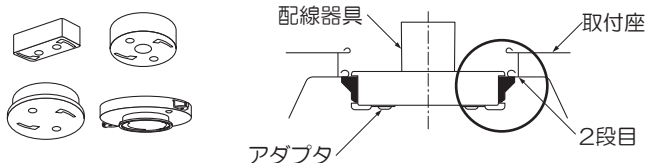
①②③アダプタの解除ボタンを押しながら、左に回して取外してください。



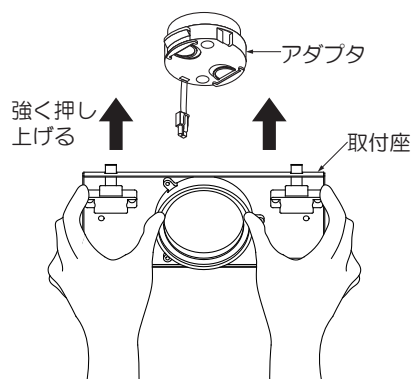
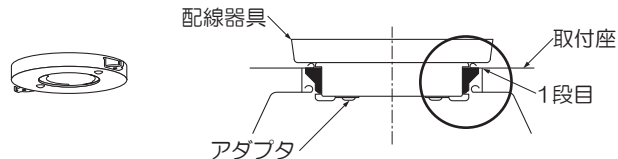
#### ④ 取付座を取付ける(取付け前、必ず本体表示を確認する)

- 配線器具(高さ)の種類により取付けが異なります。下記の内容に従い、取付けを行ってください。
- 取付座のセンター穴をアダプタに合わせ、天井に密着するまで確実に押し上げ固定してください。

##### <配線器具(高さ約22mm)取付け> 2段目まで押し上げてください。



##### <配線器具(高さ約11mm)取付け> 1段目まで押し上げてください。



※アダプタの解除レバーの赤色が見えている場合は、取付座センター穴付近を再度押し上げてください。



##### <取付座を取外す場合>

取付座センター穴付近を片手で支えながら、アダプタの解除レバーを中央側につまんで取外してください。

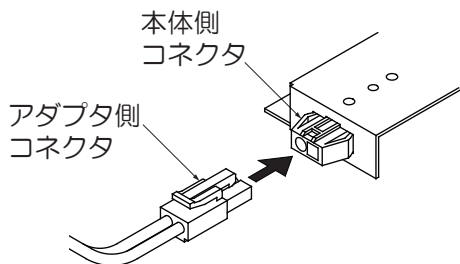
#### ⚠ 警告

取付座を支えないで取外すと、取付座が落下する原因となります。



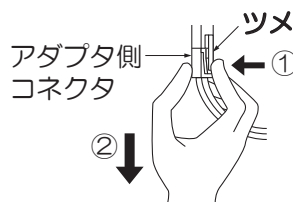
#### ⑤ コネクタを接続する(作業前、必ず電源を切る)

- アダプタ側コネクタを本体側コネクタに最後まで確実に差し込んでください。



##### <コネクタを取外す場合>

①②アダプタ側コネクタのツメを押しさえながら引き抜いてください。



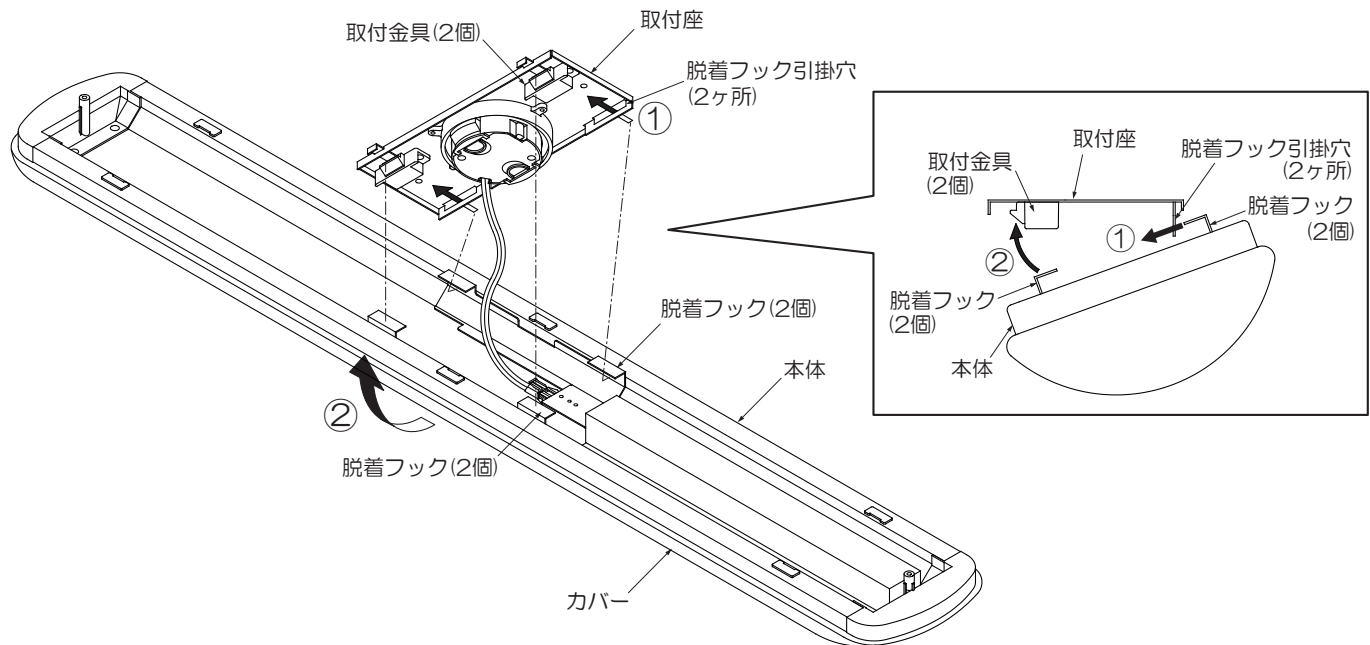
#### ⚠ 警告

コネクタの差し込みが不完全な場合、火災の原因となります。

## 施工説明

### ⑥ 本体を取付ける

- ① 本体の片側の脱着フック(2個)を取付座の脱着フック引掛穴(2ヶ所)に引掛けてください。
  - ② 本体をカチッと音がするまで押し上げてください。本体が確実に取付いているか確認してください。
- ※カバーにひび・割れ・欠け等の異常がないか確認してください。  
※脱着フック(2個)はどちら側でも引掛け可能です。



### ⚠ 警告

取付けが不完全な場合、落下の原因となります。

## ご使用に関して

### 〔周囲の影響〕

器具の近くで使用すると以下の現象がまれにあります。

- ラジオやテレビ等の音響・映像機器への雑音。
- リモコン機器(エアコン等)のリモコンが動作しにくくなる。
- トランシーバやラジオコンのコントローラ等の無線機により器具が点滅する。

※異常を感じた場合は、販売店、工事店、または弊社「CSセンター」までお申し出ください。

### 〔ご注意〕

- 点灯時、消灯後には若干のきしみ音が発生することがありますが、異常ではありません。
- 器具に殺虫剤等をかけないでください。変質・変色の原因となります。

### ⚠ 警告

LEDを直視するのはおやめください。目に悪影響を及ぼすおそれがあります。

## 保証について

- 保証について  
この商品の保証期間は3年です。但し、消耗品は除きます。詳細は弊社カタログをご参照ください。  
※保証期間の例外  
24時間連続使用など、1日20時間以上の長時間使用の場合は、上記の半分の期間とします。
- 保証書について  
保証書が必要な場合は、下記「CSセンター」までお申し出ください。
- 補修用性能部品の保有期間  
弊社は照明器具の補修用性能部品を、製造打ち切り後最低6年間保有しています。補修用性能部品(同等の機能を有する代替品含む)とは、その製品の機能を維持するために必要な部品です。

## 点検とお手入れ方法

- 明るく安全に使用するために6カ月に1回程度、点検および清掃を行うことをおすすめします。

### (1)点検項目

- ・LEDが切れていませんか。
- ・正常に点灯しますか。
- ・天井との取付部、各部品の合わせ目に異常なガタつき、ゆるみはありませんか。
- ・異常な臭い、音、発熱はありませんか。
- ・カバー(セード)等にひび、割れ、変形等が発生していませんか。

### (2)清掃(安全のため、電源を切ってから行ってください。) 器具のお手入れは柔らかい布で軽く拭いてください。

- ・汚れがひどい場合は、薄めた中性洗剤を含ませた布をよく絞って拭き、洗剤が残らないように水を含ませた布で2度拭きした後、乾いた柔らかい布で仕上げてください。
- ・シンナー、ベンジン等の揮発性のものは使用しないでください。

### 2. 異常時の処置

異常を感じた場合は、速やかに電源を切って、販売店、工事店、または弊社「CSセンター」までお申し出ください。(部品等の取り替えは勝手にしないでください。)

## 商品についてのご相談は

**CSセンター (0570) 003-937 (ナビダイヤル 全国共通) へご連絡ください。**

受付時間(月～金曜)9:00～17:00 土・日・祝日、夏季、年末年始休業日は受付していません。