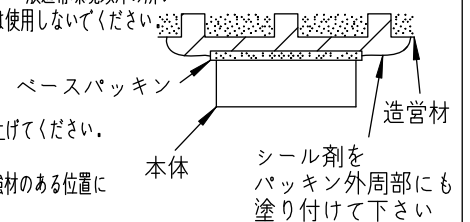


⚠ 安全に関するご注意

- この器具は、一般通常環境の屋外防雨壁面取付専用器具です。一般通常環境以外の所、天井、傾斜天井、浴室、サウナ風呂、床面、湿気の多いところでは使用しないでください。落下・感電・火災の原因になります。
- 電源電圧は、定格電圧±6%内でご使用ください。感電・火災の原因になります。
- 器具の取付面は、ベースパッキンの大きさ以上の平らな面に仕上げてください。感電・火災の原因になります。
- この器具は木ねじ取付専用器具です。必ず木ねじ(2本)で補強材のある位置に取り付けてください。落下の原因になります。



本図面は2枚1組です

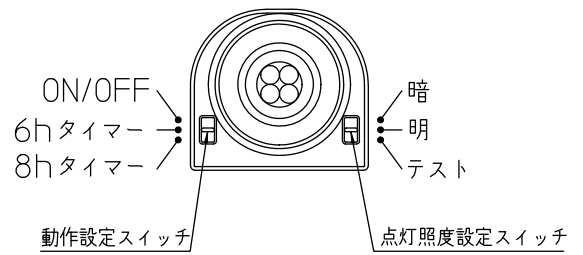
(1/2)

定格光束	320Lm
LED照明器具の固有エネルギー消費効率	65.3Lm/W
LED光源寿命	40000時間

				機能	防雨用	特記事項	
6	カバー	ガラス	透明	取付場所	屋外 壁面取付専用		カバーネジ込式 点灯照度調節機能付(15・45lx) 点灯保持時間60秒 調光器併用不可
5	ガード	アルミダイカスト	シルバー塗装	電源接続	端子台		
4	本体	アルミダイキャスト	シルバー塗装	消費電力	4.9W	定格電圧 100V	
3	アーム	アルミ管	シルバー塗装	電気容量	9VA		
2	フランジ	アルミダイキャスト	シルバー塗装	LED付交換可	LED電球4.9W 演色性 Ra82 電球色(2700K) LDA4-H-E17×1灯 E17 大光電機(株)製		
1	ベースパッキン	EPTスポンジ	黒	器具重量	約 1.2 kg		
No. 部品名 材質 備考				特記事項			人感センサー付 (ON-OFFタイプ)
				器具重量			約 1.2 kg
				特記事項			峠田 老田 (4)

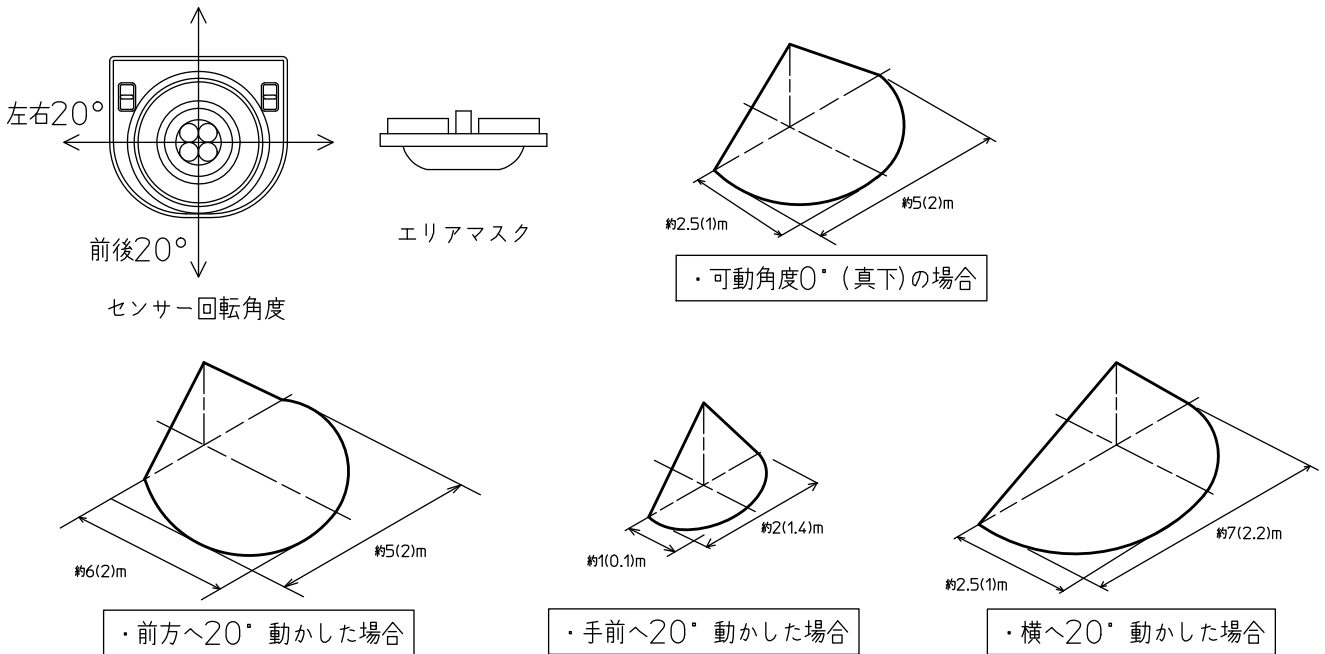
人感センサー

- この器具に付いている人感センサーは、検知条件（点灯照度、動作設定）の調節が可能です。
 - 点灯照度設定スイッチにより、器具が点灯する周囲の明るさ（15Lx、45Lx）を選択することができます。
 - 動作設定スイッチにより、ON/OFF、6hタイマー、8hタイマーの3つのセンサーモードが設定できます。
 - 点灯保持時間（感知エリアから人が離れた後、消灯するまでの時間）は60秒です。
- 周囲の照度が設定照度以下になった時、センサー作動状態となり、検知範囲内に人が入ると全灯状態になります。又、検知範囲内で人が動いている間は全灯し続け、人がいなくなったり静止すると点灯保持時間後、センサー作動状態に戻ります。
- 周囲の照度が設定照度以上の時は点灯しません。



検知範囲

（取付高さ2m）・下図の範囲内に人が入ると検知し、器具が点灯します。（ ）: エリアマスクを取付けた時の範囲



連続点灯をする場合

（強制ON機能）

- 電源がONの状態一度電源をOFFにして、約3秒以内にONに戻すと約1時間器具は全灯しつづけ、その後、消灯状態に戻ります。



注意

- 人感センサーは、赤外線の変化(動き)を検知するものです。よって動物（犬や猫）により作動することがあります。
- 取付け高さが変わると検知範囲も変わります。
- 夏場など周囲温度が高い場所や、冬場で肌の露出が少ない場合など、検知しにくくなる事があります。
- 検知範囲内であっても、人が全く動かない場合は検知しません。
- センサーに向かって真正面より近づくと、検知距離が短くなる場合があります。
- 下記のような場合検知することがあります。
 - 検知範囲内にガスコンロなど大きな熱源がある場合。
 - 検知範囲内に風などでよくゆれるカーテンやふきんなどがある場合。
 - 人体検知レンズに直接蒸気などがあたる場合。

本図面は2枚1組です