

品番

DOL-4021YB・DOL-4021YS

このたびは、お買い上げいただき、まことにありがとうございます。

お客様へ

- ご使用前に安全上のご注意と取扱説明をよくお読みのうえ、正しく安全にお使いください。
- 施工には電気工事士の資格が必要です。必ず販売店・工事店にご依頼ください。
- 本説明書は大切に保管してください。

工事店様へ

- 施工前に安全上のご注意と施工説明をよくお読みのうえ、正しく施工してください。

安全上のご注意 (必ずお守りください。)



警告

この表示は「取扱いを誤った場合、使用者が死亡または重傷を負うことが想定される内容」を示します。

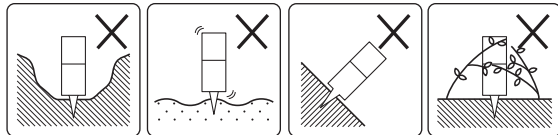


注意

この表示は「取扱いを誤った場合、使用者が傷害を負うか物的損害の発生が想定される内容」を示します。

警告

この器具は地面取付専用(差込式)です。指定場所以外には取付けないでください。火災・感電・転倒の原因となります。



水のたまるくぼ地 やわらかい地面 水平以外の地面 草木で器具が覆われる場所



アース工事

アース工事は、電気設備の技術基準に従って確実に行ってください。アースが不完全な場合は、感電の原因となります。



禁止

器具に荷重をかけたり、布や紙等の可燃物で覆わないでください。器具の近くにストーブ等の温度の高くなるものを置かないでください。火災・感電・転倒等の原因となります。



分解禁止

器具の改造、部品の変更は行わないでください。火災・感電・転倒等の原因となります。

調光器との併用はできません。火災の原因となります。調光機能が付いた壁スイッチの場合は、一般の入切用スイッチに交換が必要です。

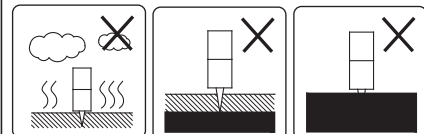
煙・臭い等の異常を感じたら、すぐに電源を切ってください。火災・感電の原因となります。異常がおさまったことを確認したのち、工事店、お買い上げの販売店、または弊社「CSセンター」にご相談ください。



厳守



厳守



浴室などの湿気の多い場所 スパイクが最後まで差し込めない場所 コンクリートで固める場所

器具本体表示または本説明書に従って施工してください。施工に不備があると、火災・感電・転倒等の原因となります。

この器具は防雨形器具です。湿気の多い場所や浴室・サウナでは使用しないでください。火災・感電の原因となります。

この器具は耐塩仕様ではありません。塩害地域には取付けないでください。早期に錆・腐食等が生じ、火災・感電・転倒等の原因となります。

注意

電気工事が必要な場合は、電気設備の技術基準に従って有資格者が行ってください。一般の方の工事は法律で禁止されています。



厳守

- 照明器具には寿命があります。設置して8~10年経つと、外観に異常がなくても内部の劣化が進行しています。点検・交換してください。※使用条件は周囲温度30℃、1日10時間点灯、年間3000時間点灯。周囲温度が高い場合、点灯時間が長い場合は、寿命が短くなります。
- 3年に1回は、工事店等の専門家による点検をお受けください。点検せずに長時間使い続けると、まれに、発煙、発火、感電等に至るおそれがあります。

- 施工前に施工説明をよくお読みのうえ、正しく施工してください。
- 本説明書は必ずお客様にお渡しください。

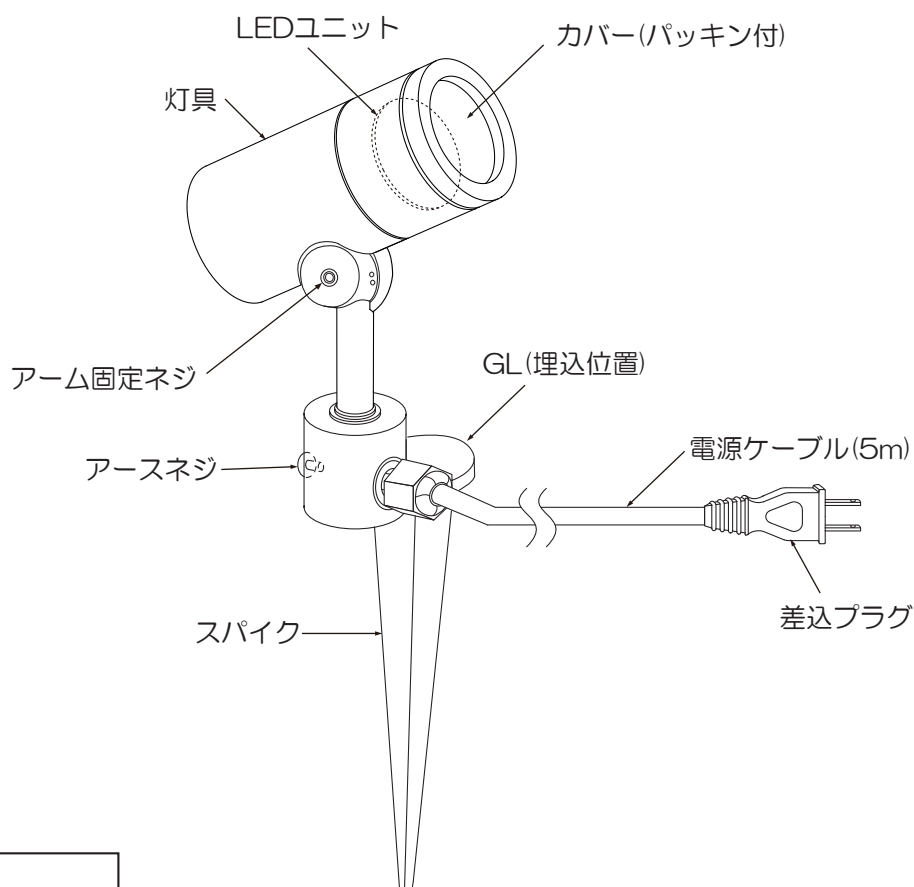
仕様

- 屋外専用(防雨形)
- 地面取付専用(差込式)
- スパイク取付方式
- 異常温度防止機能付
- 調光不可
- LEDユニットは交換不可

品番	DOL-4021YB・DOL-4021YS
配光	1/2照度角 30°
定格電圧	交流 100V
周波数	50/60Hz兼用
消費電力	15W
入力電流	0.18A
LEDユニット	演色性 Ra83 電球色(2700K)
	LED光源寿命：40,000時間
器具重量	約1.9kg
電源接続	差込プラグ

各部の名称

※下図は、簡略した図です。



付属部品



六角レンチ
(呼び 4)

施工説明

① 取り付け前の注意事項について

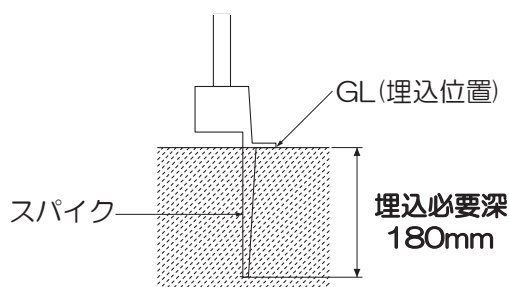
- 水平な場所に設置してください。決して、くぼ地や傾斜のある場所には設置しないでください。水がたまり、器具が倒れるおそれがあります。
- 荷重のかかる場所(車両が通行するような場所等)にケーブルを敷設しないでください。

② 器具を取付ける

- 地面のしっかりした場所を選んで、スパイクのGL(埋込位置)まで垂直に差し込み、確実に固定してください。

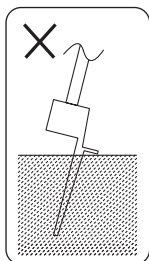
※地面が固い場合は、スコップ等で先に地面を掘り起こしてから押し込んでください。

※砂利がある場合は除去してください。

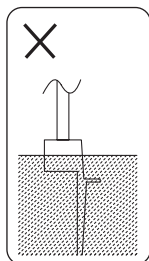


⚠ 警告

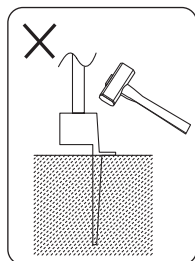
- 垂直以外の施工は行わないでください。埋込深さは指定寸法を確保してください。転倒による感電・けが・破損の原因となります。
- GL(埋込位置)を超えて器具を埋込まないでください。防水機能が損なわれ、絶縁不良・漏電の原因となります。
- 器具をハンマー・工具等でたたかないでください。故障・破損の原因となります。



傾けて取付けないこと



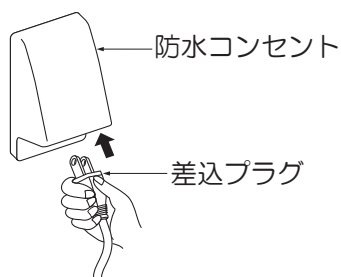
GL(埋込位置)を超えて埋込まないこと



ハンマー・工具等でたたかないこと

③ 差込プラグを接続する

- 差込プラグを防水コンセントに奥まで確実に差し込んでください。
- アースネジを使用し、必ずD種(第三種)接地工事を行ってください。



⚠ 警告

定格以外の電圧では使用しないでください。火災・感電の原因となります。

アース線接続が不完全な場合、感電のおそれがあります。

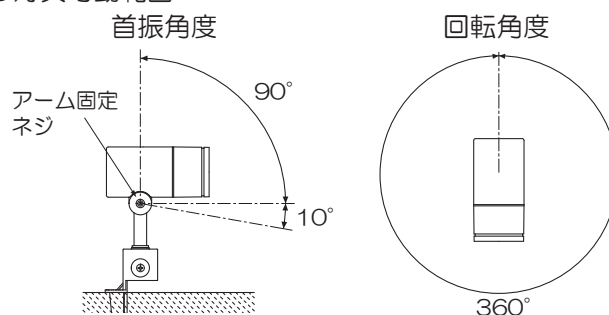
電源ケーブルを無理に曲げたり、ねじったり、引っ張ったりしないでください。また、差込プラグを抜く時はプラグを持って抜いてください。火災・感電・故障の原因となります。

長期間使用されない場合、差込プラグを防水コンセントから抜いてください。

④ 灯具の角度調整

- アーム固定ネジを付属の六角レンチでゆるめて、灯具を任意の位置まで可動させ、六角レンチでアーム固定ネジを確実に締め付け固定してください。

- 灯具可動範囲



⚠ 警告

無理な力を加え、灯具の可動範囲を超えて動かさないでください。火災・感電・落下の原因となります。

⚠ 注意

点灯中や消灯直後はLEDが高温になっていますので、さわらないでください。やけどの原因となります。

他の器具を照射しないでください。照射の際の熱により、焼損・故障の原因となります。

ご使用に関して

〔周囲の影響〕

器具の近くで使用すると以下の現象がまれにあります。

- ラジオやテレビ等の音響・映像機器への雑音。
 - リモコン機器(シャッター等)のリモコンが動作しにくくなる。
 - トランシーバやラジオコンのコントローラ等の無線機により器具が点滅する。
- ※異常を感じた場合は、販売店、工事店、または弊社「CSセンター」までお申し出ください。

〔ご注意〕

- 器具に殺虫剤等をかけないでください。変質・変色の原因となります。

⚠ 警告

LEDを直視するのはおやめください。目に悪影響を及ぼすおそれがあります。

保証について

1. 保証について
この商品の保証期間は3年です。但し、消耗品は除きます。詳細は弊社カタログをご参照ください。
※保証期間の例外
24時間連続使用など、1日20時間以上の長時間使用の場合は、上記の半分の期間とします。
2. 保証書について
保証書が必要な場合は、下記「CSセンター」までお申し出ください。
3. 補修用性能部品の保有期間
弊社は照明器具の補修用性能部品を、製造打ち切り後最低6年間保有しています。
補修用性能部品(同等の機能を有する代替品含む)とは、その製品の機能を維持するために必要な部品です。

点検とお手入れ方法

1. 明るく安全に使用するために6か月に1回程度、点検および清掃を行うことをおすすめします。

(1)点検項目

- ・LEDが切れていませんか。
- ・正常に点灯しますか。
- ・地面との取付部、各部品の合わせ目に異常なガタツキ、ゆるみはありませんか。
- ・可動部は異常なく動作しますか。
- ・異常な臭い、音、発熱はありませんか。
- ・カバー(セード)等にひび、割れ、変形等が発生していませんか。

(2)清掃(安全のため、電源を切ってから行ってください。) 器具のお手入れは柔らかい布で軽く拭いてください。

- ・汚れがひどい場合は、薄めた中性洗剤を含ませた布をよく絞って拭き、洗剤が残らないように水を含ませた布で2度拭きした後、乾いた柔らかい布で仕上げてください。
- ・シンナー、ベンジン等の揮発性のものは使用しないでください。

2. 異常時の処置

異常を感じた場合は、速やかに電源を切って、販売店、工事店、または弊社「CSセンター」までお申し出ください。(部品等の取り替えは勝手にしないでください。)

商品についてのご相談は

CSセンター(0570)003-937(ナビダイヤル 全国共通)へご連絡ください。

受付時間(月～金曜)9:00～17:00 土・日・祝日、夏季、年末年始休業日は受付していません。