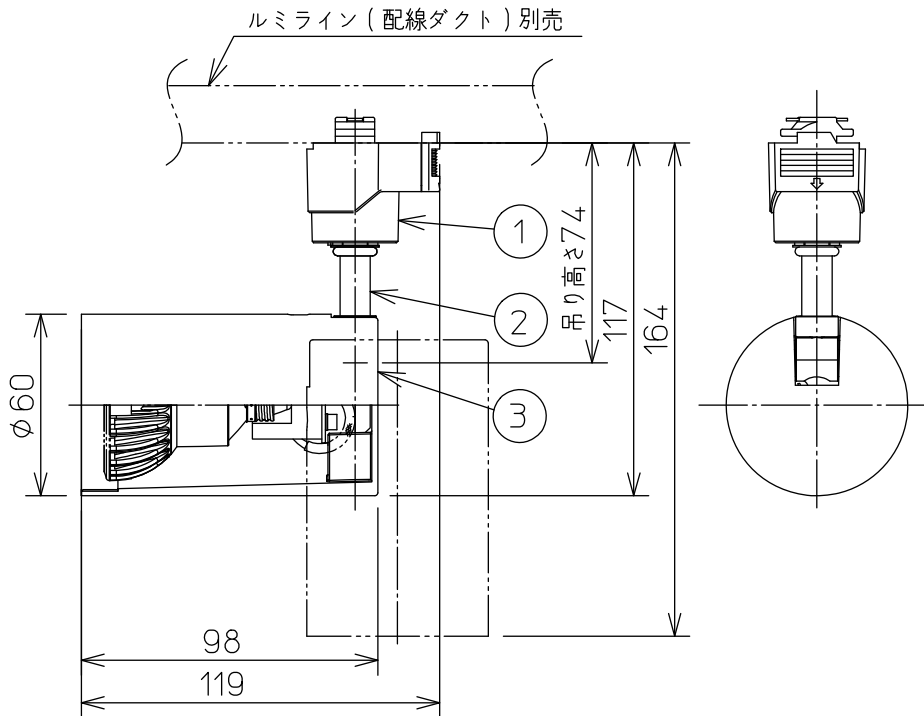
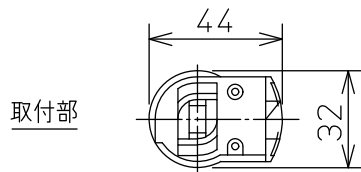
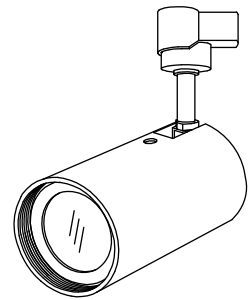


姿図



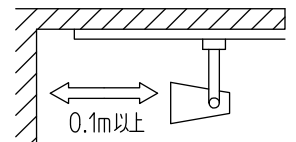
**ダクトレールの壁面取付について**

ダクトレールを壁面に取付ける場合は下記の制限があります。厳守の、ご使用ください。  
(電気設備技術基準解釈第165条)

- 直付専用型のダクトレールをご使用ください。
- 人が容易に触れるおそれのない場所 (床面から1.8m超) に取付けてください。
- 必ず横向きでご使用ください。
- 突起部が下になるように取付けてください。
- 必ずダクトレールカバーを付けて、塵埃の侵入を防いでください。

### 安全に関するご注意

- この器具は、一般通常環境の屋内配線ダクト取付専用器具です。一般通常環境以外の所、屋外、湿気の多い所、水気のかかる所、浴室、サウナ風呂、業務用浴室、床面では使用しないでください。落下・感電・火災の原因になります。
- 電源電圧は、定格電圧±6%内でご使用ください。感電・火災の原因になります。
- 単体では使用できません。器具本体表示または、説明書に従って適正な組み合わせでご使用ください。落下・感電・火災の原因になります。
- 被照射面までの距離は器具本体表示または説明書に従って0.1m以上離して施工してください。被照射物の変質・変色または火災の原因になります。
- ガス機器等の温度の高くなるものに取り付けしないでください。火災の原因になります。
- LEDにはバツキがあり、同一型番であっても商品ごとに発光色・明るさ・点灯時間(始動時間)が異なる場合があります。



本図面は2枚1組です

1/2

機能				一般用	特記事項	
7				取付場所	屋内 ルミライン取付専用	
6				電源接続	ルミライン用プラグ	
5				消費電力	— W 定格電圧 100 V	
4				電気容量	— VA	
3	本体	アルミダイカスト	白塗装(内面黒塗装)	LED 別売 交換可	DECO-S50C 5.7W×1灯 E11 又は DECO-S Lite 4.3W×1灯 E11 又は SENMU LUMP 3.8W×1灯 E11 又は DECO-S35C 4.3W×1灯 E11 大光電機(株)製	
2	アーム	スチール	白塗装			
1	プラグ	ポリカーボネイト	白			
No.	部品名	材質	備考	器具重量	約 0.3 kg	スイッチ無し
					峠田 坂本	⑥

適合LEDランプ定格一覧

種類		演色性	色温度	消費電力	1/2照度角	定格光束	LED照明器具の固有エネルギー消費効率	電気容量	LED光源寿命		
DECO-S 50C	調光 20~100% 位相制御・逆位相制御 兼用	狭角	Ra80	5000K	5.7W	9°	415 lm	8VA	30000時間		
				3000K			385 lm				
				2700K			385 lm				
		中角	Ra83	5000K	5.7W	18°	550 lm				
				3000K			500 lm				
				2700K			485 lm				
		広角	Ra83	5000K	5.7W	30°	570 lm				
				3000K			515 lm				
				2700K			500 lm				
DECO-S Lite	調光 5~100% 位相制御・逆位相制御 兼用	狭角	Ra83	3000K	4.3W	10°	500 lm	5VA	40000時間		
				2700K			475 lm				
		中角	Ra83	5000K	4.3W	20°	515 lm				
				3000K			495 lm				
				2700K			475 lm				
				2200K			420 lm				
		広角	Ra83	5000K	4.3W	30°	525 lm				
				3000K			500 lm				
				2700K			480 lm				
	2200K			425 lm							
	非調光	中角	Ra83	2700K	4.3W	20°	440 lm	7VA			
				2700K			455 lm				
広角		Ra83	2700K	4.3W	30°	455 lm					
SENMU LUMP	調光 1~100% 無線調光	中角	Ra83	2700K	3.8W	25°	370 lm	7VA	40000時間		
		広角	Ra83	2700K	3.8W	30°	380 lm				
DECO-S 35C	調光 5~100% 位相制御・逆位相制御 兼用	中角	Ra92	3000K	4.3W	17°	405 lm	5VA	40000時間		
				2700K			380 lm				
			Ra83	5000K			4.3W			17°	490 lm
				4000K							490 lm
				3500K							480 lm
				3000K							470 lm
				2700K							450 lm
				2200K							400 lm
			広角	Ra92			3000K			4.3W	30°
		2700K			385 lm						
		Ra83		5000K	4.3W	30°	500 lm				
				4000K			500 lm				
				3500K			485 lm				
				3000K			480 lm				
		超広角	Ra92	3000K	4.3W	50°	380 lm				
				2700K			355 lm				
			Ra83	5000K			4.3W			50°	460 lm
				4000K							460 lm
				3500K							445 lm
				3000K							440 lm
		2700K	420 lm								
2200K	375 lm										

本図面は2枚1組です