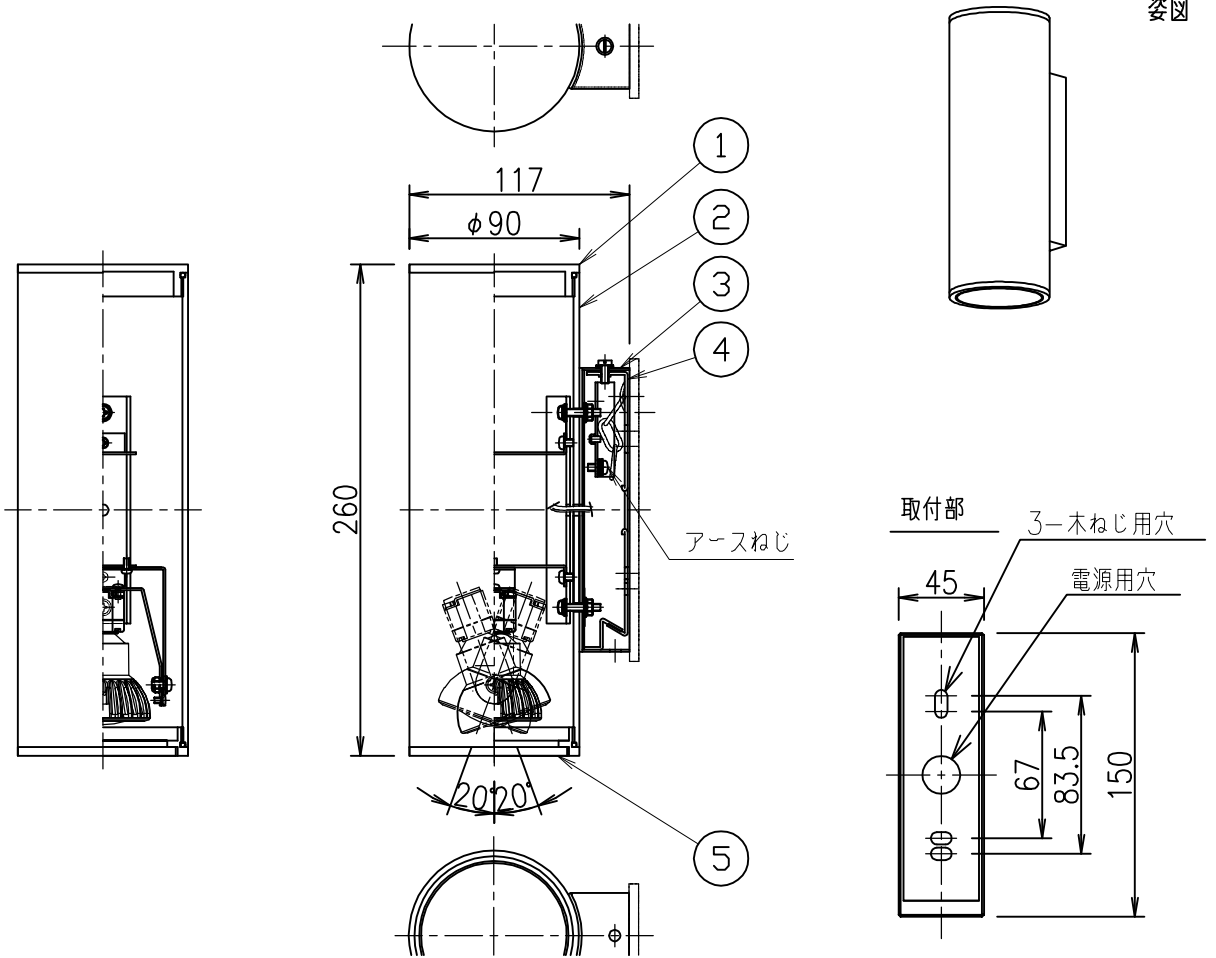
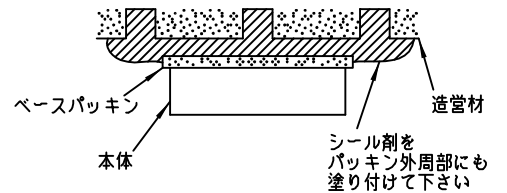


姿図



⚠ 安全に関するご注意

- この器具は、一般通常環境の屋外防雨形天井直付専用器具です。一般通常環境以外の所、浴室、サウナ風呂、床面、湿気の多い所では使用しないでください。落下・感電・火災の原因となります。
- 電源電圧は、定格電圧 6%内でご使用下さい。感電・火災の原因となります。
- 器具の取付面は、ベースパッキンの大きさ以上の平らな面に仕上げして下さい。感電・火災の原因となります。
- この器具は木ねじ取付専用器具です。必ず木ねじ(2本)で補強材のある位置に取付けて下さい。落下の原因となります。



本図面は2枚1組です (1/2)

				機能	防雨用			特記事項 縦長付専用(下向き専用) 光源可動 壁向20°外向20° 調光可能 専用調光器別売 枠ネジ込み式	
7				取付場所	屋外 壁付専用				スイッチ無し
6				電源接続	□出線				
5	カバー	強化ガラス	透明	消費電力	— W	定格電圧	100 V		
4	取付座	ステンレス	脱脂	電気容量	— VA				
3	フランジ	鋼板	黒ダイヤモンド塗装	LED 別売 交換可	DECO-S50C 5.7W×1灯 □金E11 演色性Ra80 又は DECO-S Lite 4.3W×1灯 □金E11 演色性Ra83				
2	本体	アルミ型材	黒ダイヤモンド塗装						
1	枠	アルミダイカスト	黒ダイヤモンド塗装						
No.	部品名	材質	備考	器具重量	約 1.3 kg		谷口 伊藤	④	

適合LEDランプ定格一覧

種類		演色性	色温度	消費電力	1/2照度角	定格光束	LED照明器具の固有エネルギー消費電力	グリーン購入法適合	電気容量	LED光源寿命		
DECO-S 50C	調光 20~100%	狭角	Ra80	5000K	5.7W	8°	410Lm	71.9Lm/W	○	8VA	30000時間	
				3000K			355Lm	62.3Lm/W	○			
				2700K			355Lm	62.3Lm/W	○			
	位相制御・ 逆位相制御 兼用	中角	Ra80	5000K	5.7W	18°	405Lm	71.0Lm/W	○			
				3000K			350Lm	61.4Lm/W	○			
				2700K			350Lm	61.4Lm/W	○			
		狭角	Ra80	5000K	5.7W	29°	390Lm	68.4Lm/W	○			
				3000K			340Lm	59.6Lm/W	○			
				2700K			340Lm	59.6Lm/W	○			
DECO-S Lite	調光 5~100%	狭角	Ra83	3000K	4.3W	10°	430Lm	100.0Lm/W	○	5VA	40000時間	
				2700K			410Lm	95.3Lm/W	○			
		中角	Ra83	5000K	4.3W	23°	465Lm	108.1Lm/W	○			
				3000K			445Lm	103.5Lm/W	○			
				2700K			430Lm	100.0Lm/W	○			
				2200K			380Lm	88.4Lm/W	×			
		広角	Ra83	5000K	4.3W	29°	470Lm	109.3Lm/W	○			
				3000K			450Lm	104.7Lm/W	○			
				2700K			430Lm	100.0Lm/W	○			
	2200K			380Lm			88.4Lm/W	×				
	非調光			中角			Ra83	2700K	4.3W			23°
	広角	Ra83	2700K	4.3W	23°	410Lm	95.3Lm/W	○				

本図面は2枚1組です (2/2)

谷口 伊藤 (4)