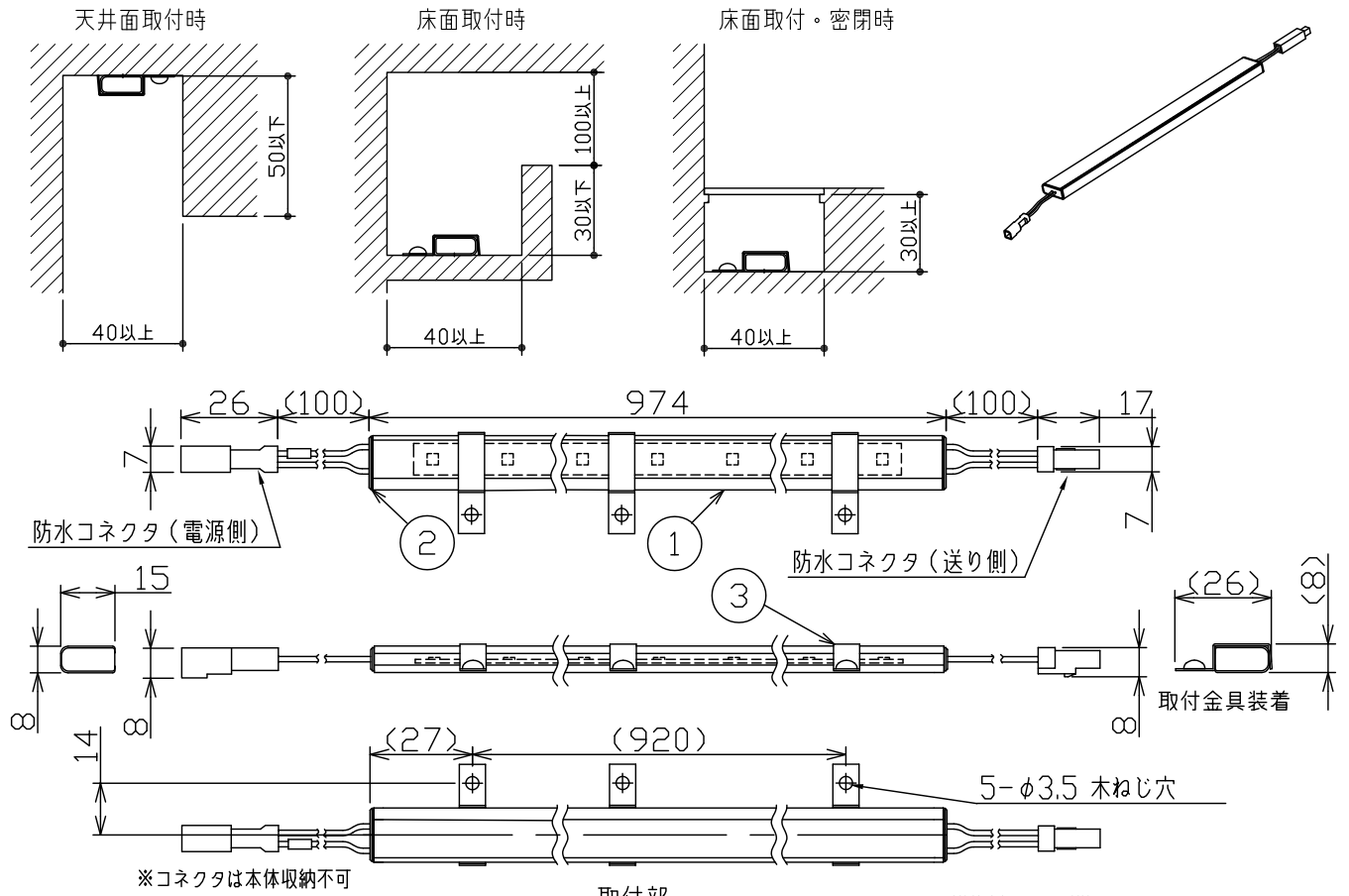
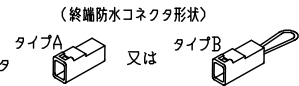
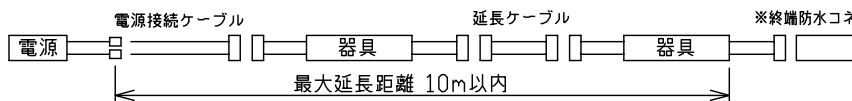


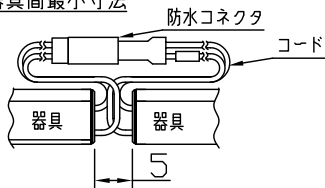
最小施工寸法・・・下記寸法は温度性能を満たす為に必要な最小寸法です。(光の広がりを考慮した寸法ではありません。) 姿図
 単位: mm 施工の際は器具取付が容易に行えるようにご配慮ください。



最大延長距離について



連結時器具間最小寸法



- ・電源装置別売(屋内外兼用/非調光)
 DP-42054、42055、42056
- ・電源装置別売(屋内外兼用/PWM調光)
 オスラム製 OTシリーズ
 TM90000 (OT30/100-242/24 DIM P G3)
 TM90001 (OT90/100-242/24 DIM P G3)
 TM90002 (OT150/100-242/24 DIM P G3)
- ・PWM調光器別売(TM90000、TM90001、TM90002使用時)
- ・調光ドライバ別売(DP-42054、42055、42056使用時)

⚠ 安全に関するご注意

- LEDにはバラストがあり、同一品番であっても商品毎に発光色、明るさ、点灯時間(始動時間)が異なることがあります。
- この器具は、一般通常環境の屋外防雨防湿天井付、傾斜天井(横向き)、壁付(横向き)、床付兼用器具です。一般通常環境以外の所、サウナ風呂、業務用浴室では使用しないでください。落下・感電・火災の原因になります。
- 冠水するおそれのある場所には使用しないでください。感電・火災の原因になります。
- 電源は、DC24V専用です。適合電源をご使用ください。感電・火災の原因になります。
- 電源は、接続長さ・電流容量をご確認の上、適合電源でご使用ください。感電・火災の原因になります。
- この器具は木ねじ取付専用器具です。必ず木ねじ(5本)で補強材のある位置に取付けてください。落下の原因になります。

定格光束	上段 定格消費電力 下段 2次側消費電力	効率	光束維持時間
930 lm	9.6W 7.7W	96.8 lm/W 120.7 lm/W	40000時間

※定格消費電力・電気容量・効率は電源と器具1台接続し、100V非調光時の値です。接続台数・器具により値が変わります。

No.	部品名	材質	備考	機能	防雨・防湿用	特記事項
7				取付場所	屋外 天井付・壁(横向)付・床付兼用	・IP64 ・直流電源装置が別途必要です。 ※適合電源装置の仕様図を必ずご覧ください。 ・電源接続ケーブル別売(DP-40169) ※1回路に必ず1本必要です。 ・延長ケーブル別売(DP-40170) ・調光ドライバ別売(DP-40171(屋内用))
6				電源接続	コネクタ	
5				定格消費電力	9.6W 定格電圧 DC24V	
4				電気容量	11VA 負荷容量 7.7VA	
3	取付金具	ステンレス板		LED付 交換不可	LED 7.7W 演色性 Ra83 電球色(2700K)	
2	エンドキャップ	ポリカーボネート	クリア			
1	ケース	ポリカーボネート	消し			
				器具質量	約 0.08kg	スイッチ無し
						鹿毛 坂本 ⑦