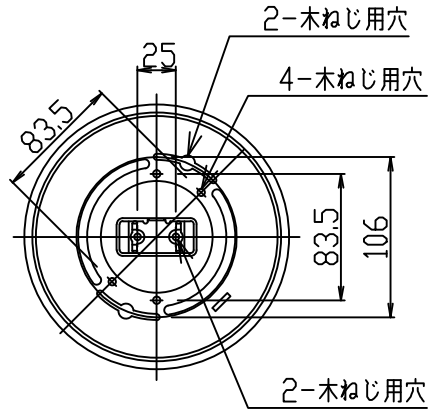


取付部詳細



⚠ 安全に関するご注意

- この器具は、一般通常環境の屋内天井吊下げ専用器具です。一般通常環境以外の所、傾斜天井、屋外、湿気が多い所、水気のかかる所、壁面、床面では使用しないでください。落下・感電・火災の原因になります。
- 電源電圧は、±6%内でご使用下さい。感電・火災の原因になります。
- この器具は木ねじ取付専用器具です。必ず木ねじ（2本）で補強材のある位置に取付けて下さい。落下の原因になります。

| | |
|---------------------|----------|
| 定格光束 | 1990Lm |
| LED照明器具の固有エネルギー消費効率 | 78.9Lm/W |
| LEDランプ寿命 | 40000時間 |

| | | | | 機 能 | | | 一般用 | 特記事項 |
|-----|------|-----|------------|-------------|--|------|-------|-----------------------------------|
| 7 | カバー | アルミ | 黒塗装(内面白塗装) | 取付場所 | 屋内 天井吊下専用 | | | 簡易取付式 調光器併用不可 首板外側90°・内側60° |
| 6 | 飾り | 木製 | ウォールナット色塗装 | 電源接続 | 引掛シーリング | | | |
| 5 | アーム | 鋼管 | 真鍮プロズメッキ | 消費電力 | 25.2W | 定格電圧 | 100 V | スイッチ無し |
| 4 | 本体 | 鋼板 | 黒塗装 | 電気容量 | 42 VA | | | |
| 3 | チェーン | 鋼棒 | 黒塗装 | LED付 交換可 | LED電球 4.2W 演色性 Ra82 電球色 (2700K) LDA4L-H-E17×6灯 E17 大光電機(株)製 | | | |
| 2 | フランジ | 鋼板 | 黒塗装 | | | | | |
| 1 | 取付座 | 鋼板 | 脱脂 | | | | | |
| No. | 部品名 | 材質 | 備考 | 器具重量 | 約 3.0 kg | | | 峠田 坂本 ② |