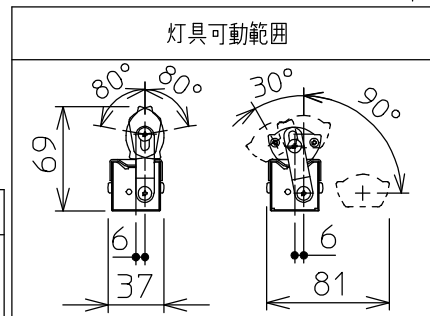
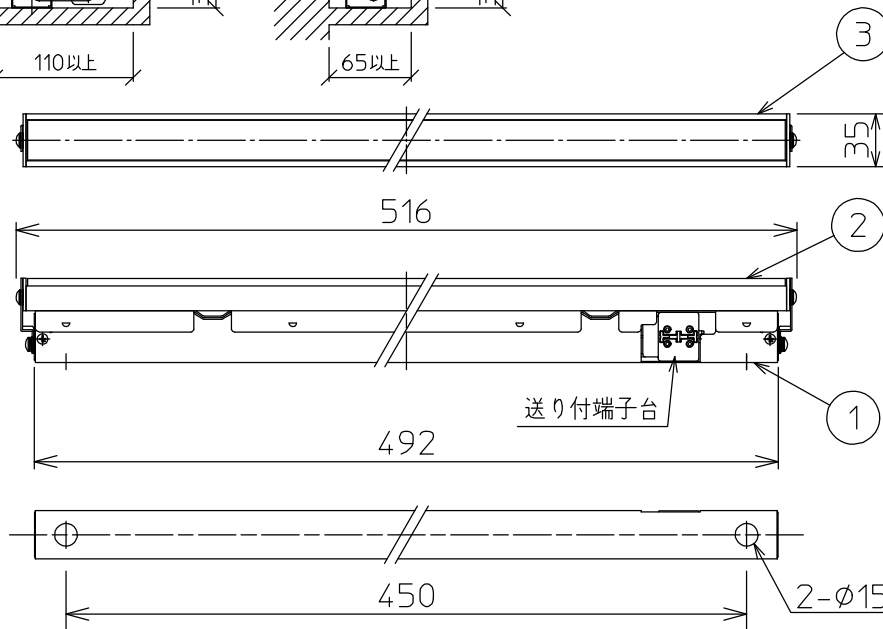
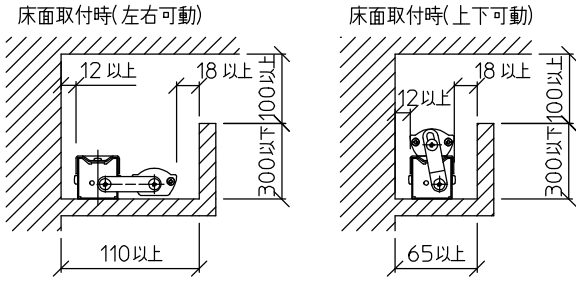
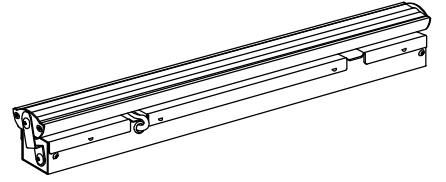
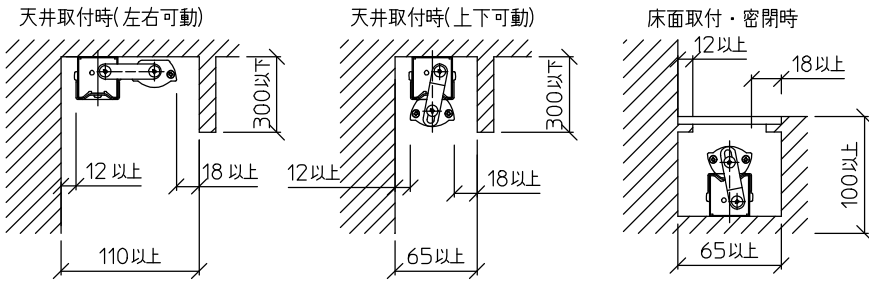


最小施工寸法: 単位 mm - 下記寸法は温度性能を満たすための寸法です。(光の広がりを考慮した寸法ではありません。) 施工の際は器具取付が容易に行えるようにご配慮ください。

姿図



安全に関するご注意

- この器具は、一般通常環境の屋内天井直付・壁付・床直付兼用器具です。一般通常環境以外の所、屋外、浴室、サウナ、湿気の多い所、水気のかかる所では使用しないでください。落下・感電・火災の原因になります。
- 電源電圧は、定格電圧±6%内でご使用下さい。感電・火災の原因になります。
- この器具は木ねじ取付専用器具です。必ず木ねじ(2本)で補強材のある位置に取付けてください。落下の原因になります。

グリーン購入法適合	
定格光束	770Lm
LED照明器具の固有エネルギー消費効率	128.3Lm/W
LED光源寿命	40000時間

機能	一般用		特記事項			
取付場所	屋内 天井付・壁付・床付兼用		縦長付・横長付兼用 調光器併用不可			
電源接続	送り付端子台		最大接続台数30台(100V時) 最大接続台数50台(200V時)			
消費電力	6 W	定格電圧 100/200 V	※別売部品 カラーバー赤 (LZA-92226・92227) カラーバー青 (LZA-92228・92229)			
電気容量	11/14VA		スイッチ無し			
3 灯具	アルミ型材	シルバーアルマイト	器具重量 約 0.8 kg			
2 カバー	アクリル	乳白				
1 本体	亜鉛鋼板					
No.	部品名	材質	備考	器具重量	約 0.8 kg	谷口 藤山 ③