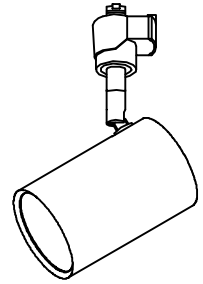
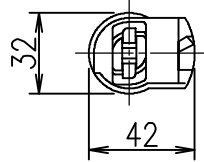


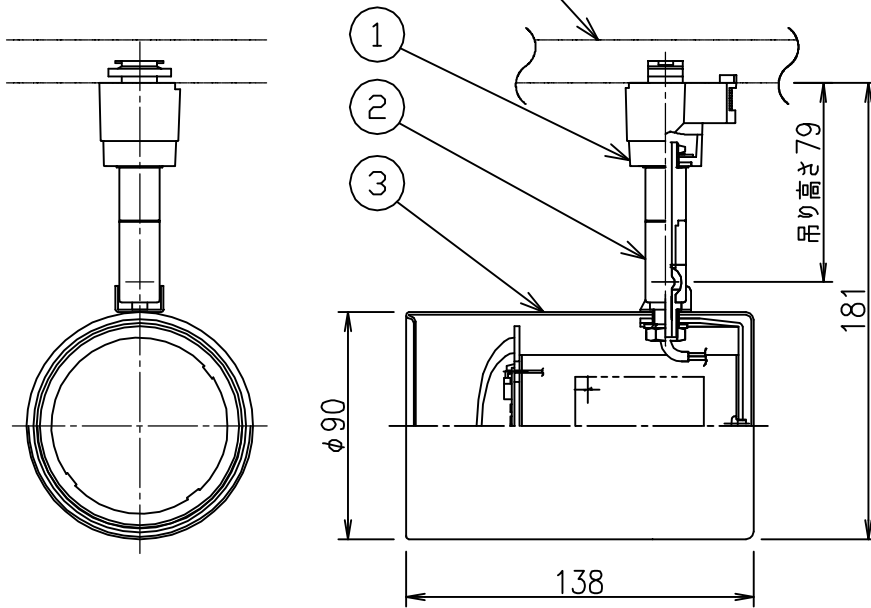
姿図



取付部詳細

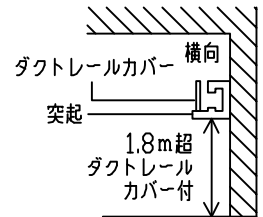


ルミライン(配線ダクト)別売



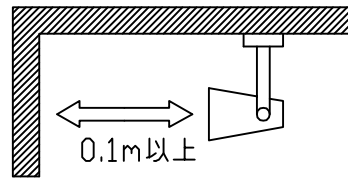
△ ダクトレールの壁面取付について

- ダクトレールを壁面に取付ける場合は下記の制限があります。厳守の上、ご使用ください。(電気設備技術基準解釈第165条)
- 直付専用型のダクトレールをご使用ください。
 - 人が容易に触れるおそれのない場所(床面から1.8m超)に取付けてください。
 - 必ず横向きでご使用ください。
 - 突起部が下になるように取付けてください。
 - 必ずダクトレールカバーを付けて、塵埃の侵入を防いでください。



△ 安全に関するご注意

- この器具は、一般通常環境の屋内配線ダクト取付専用器具です。一般通常環境以外の所、屋外、湿気の多い所、水気のかかる所、床面では使用しないでください。落下・感電・火災の原因になります。
- 電源電圧は、定格電圧 ±6%内でご使用下さい。感電・火災の原因になります。
- 被照射面までの距離は器具本体表示または説明書に従って0.1m以上離して施工してください。被照射物の変質・変色または火災の原因になります。



定格光束	370Lm
LED照明器具の固有エネルギー消費効率	40.7Lm/W
LEDモジュール寿命	40000時間

				機能	一般用	特記事項	
7				取付場所	屋内 ルミライン取付専用	1/2照度角60° 調光可能(1%~100%) 調光器別売(DP-37154E-39672~5)	
6				電源接続	ルミライン用プラグ		
5				消費電力	9.1 W	定格電圧	100 V
4				電気容量	16 VA		
3	本体	鋼板	黒塗装	LED付 交換不可	LED9.1W 演色性 Ra83 電球色(2700K)	スイッチ無し	
2	自在器	真鍮	黒塗装				
1	プラグ	ポリカーボネート	黒				
No.	部品名	材質	備考	器具重量	約 0.5 kg	峠田 大瀧 ㊟	