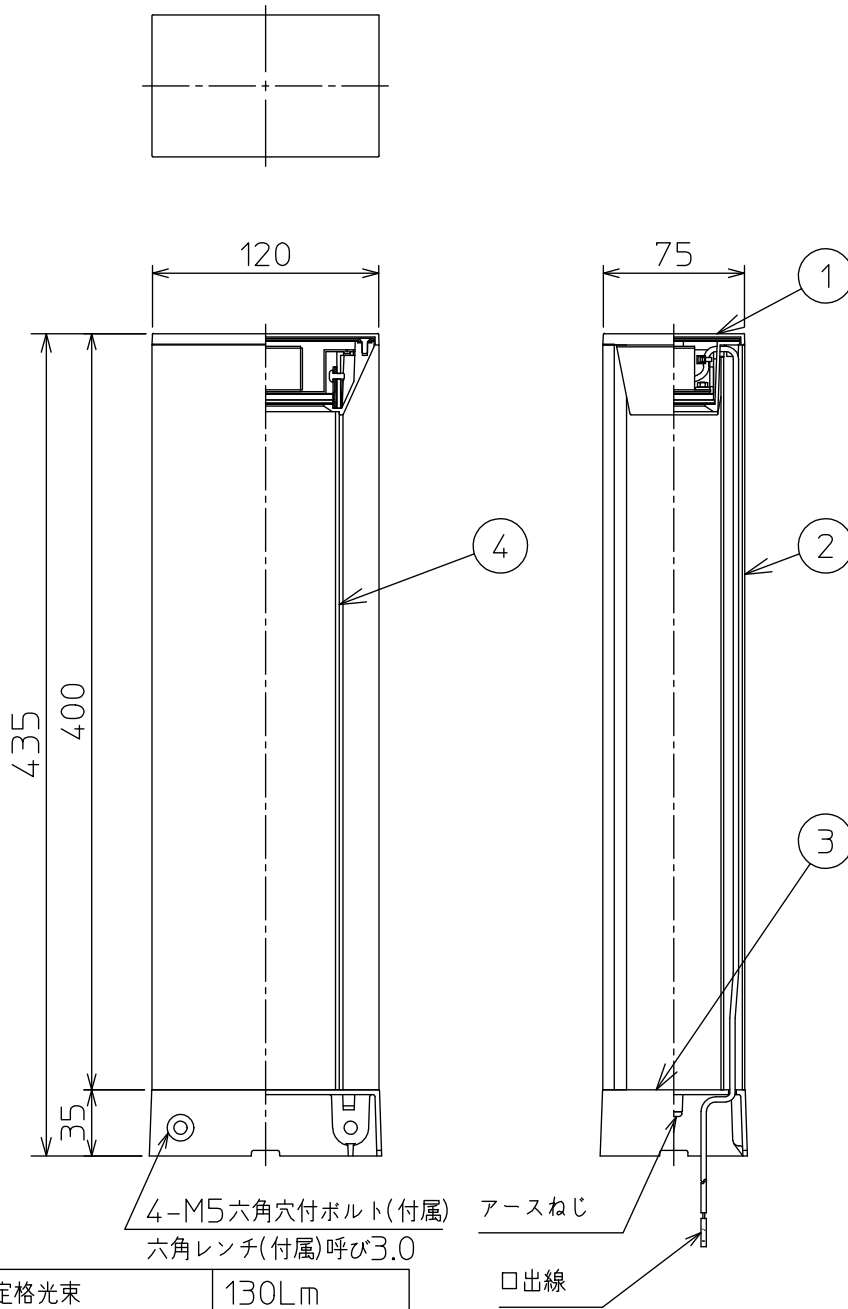
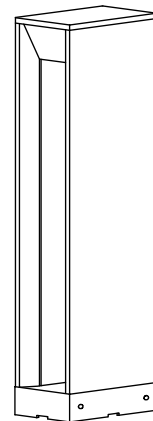


重耐塩仕様



安全に関するご注意

- この器具は、単体では取付できません。仕様図または取扱説明書に従って、適正な組み合わせで使用ください。感電・火災の原因になります。
- この器具は、一般通常環境以外の所、浴室、サウナ風呂では使用しないでください。落下・感電・火災の原因になります。
- 通気穴(2ヶ所)はふさがらないでください。感電の原因となります。

使用上のご注意

- この器具は、重耐塩地域を含む、一般通常環境の屋外防雨・防湿形地面固定・地中埋込兼用器具です。特殊環境でのご使用は別途ご相談ください。
- 電源電圧は、定格電圧±6%内でご使用ください。感電・火災の原因になります。
- 直射日光が当たっている状態で点灯させないでください。光源の短寿命、明るさの低下、不点灯の原因になります。
- 照射部分が枝や葉などで覆われないようにご注意ください。樹木の立ち枯れ、器具焼損の原因になります。また、樹木の成長や枯葉の堆積も考慮してください。感電・火災の原因になります。
- 器具が積雪で埋もれないように除雪してください。器具破損の原因になります。

定格光束	130Lm
LED照明器具の固有エネルギー消費効率	20.6Lm/W
LED光源寿命	40000時間

				機能	防雨・防湿用			特記事項
7				取付場所	屋外 地面固定・地中埋込兼用			
6				電源接続	□出線			
5				消費電力	6.3W	定格電圧	100V	LED付 交換不可 LED 6.3W 演色性 Ra83 昼白色(5000K)
4	遮光板	アルミ板	ステンカラー色塗装	電気容量	11 VA			
3	ベース	アルミダイカスト	ステンカラー色塗装	LED付 交換不可				スイッチ無し
2	支柱	アルミ型材	ステンカラー色塗装					
1	灯具	アルミダイカスト	ステンカラー色塗装	器具重量			約 2.1 kg	
No.	部品名	材質	備考					