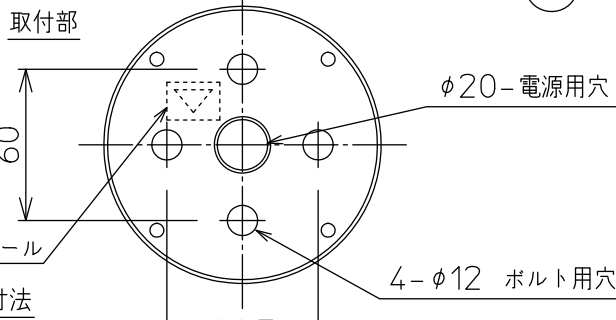
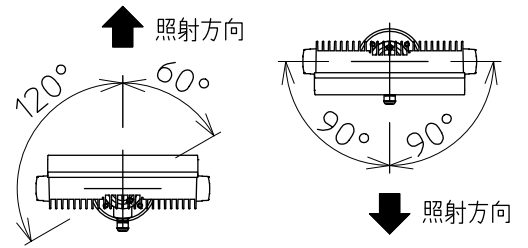
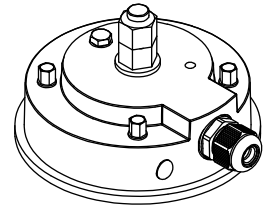
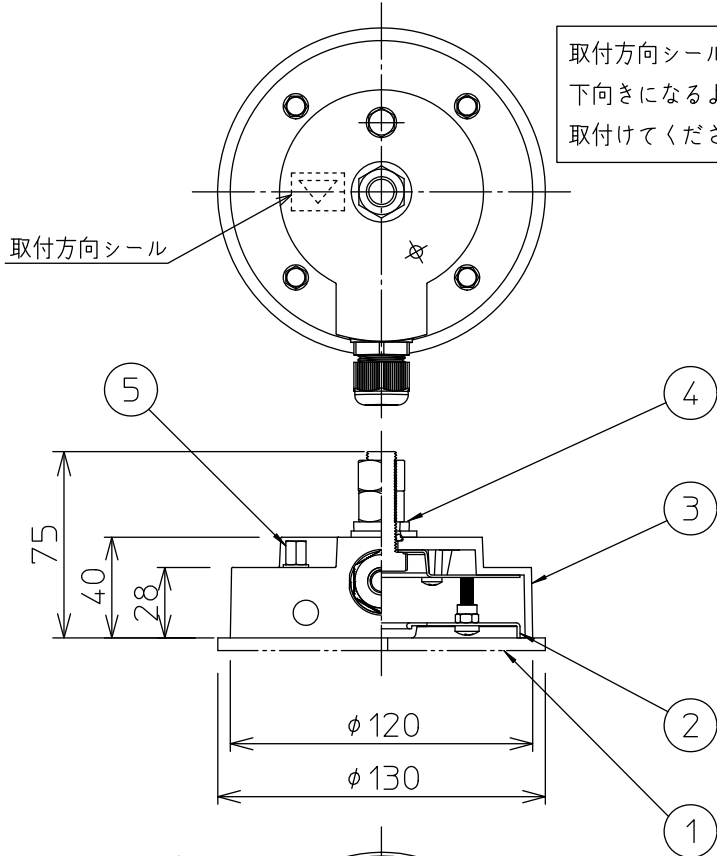
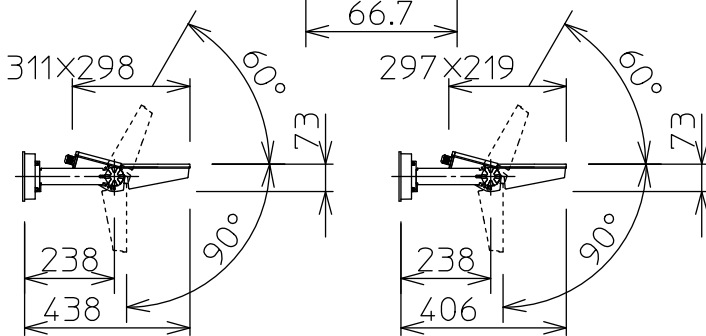


姿図



灯具組合せ時寸法

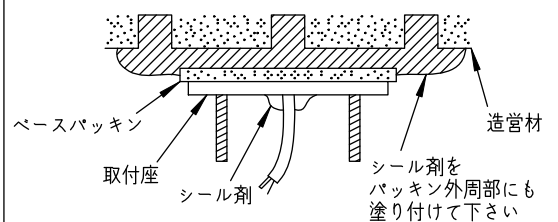


LZW-91344

LZW-92186

⚠ 安全に関するご注意

- この器具は、単体では使用できません。仕様図または取扱説明書に従って、適正な組合せでご使用ください。落下・感電・火災の原因になります。
- この器具は、一般通常環境の屋外防雨形天井付・壁付・床付兼用器具です。一般通常環境以外の所、傾斜天井、浴室、サウナ風呂、業務用浴室、湿気が多い所では使用しないでください。落下・感電・火災の原因になります。
- 照射部分が枝や葉などで覆われないようにご注意ください。樹木の立枯れ・火災の原因になります。
- 器具の取付面は、ベースパッキンの大きき以上の平らな面に仕上げて下さい。感電・火災の原因になります。
- この器具はボルト取付専用器具です。必ずボルト(2本)で補強材のある位置に取付けて下さい。落下の原因になります。



No.	部品名	材質	備考	機能	補助用	特記事項
7				取付場所	-	ボルト取付専用 適合器具： LZW-91344YBE/WBE LZW-92186YBE/WBE
6				電源接続	-	
5	フランジ取付ナット	ステンレス		消費電力	- W	定格電圧 - V
4	器具固定ボルト	ステンレス		電気容量	- VA	注)単体では使用できません。 必ず適合器具と組み合わせてご使用ください。
3	フランジ	アルミダイカスト	黒塗装	適合ランプ		
2	取付座	ステンレス板		付・別売		
1	ベースパッキン	EPT t=5.0	黒			
				器具重量	約 0.6 kg	谷口 大瀧 ③