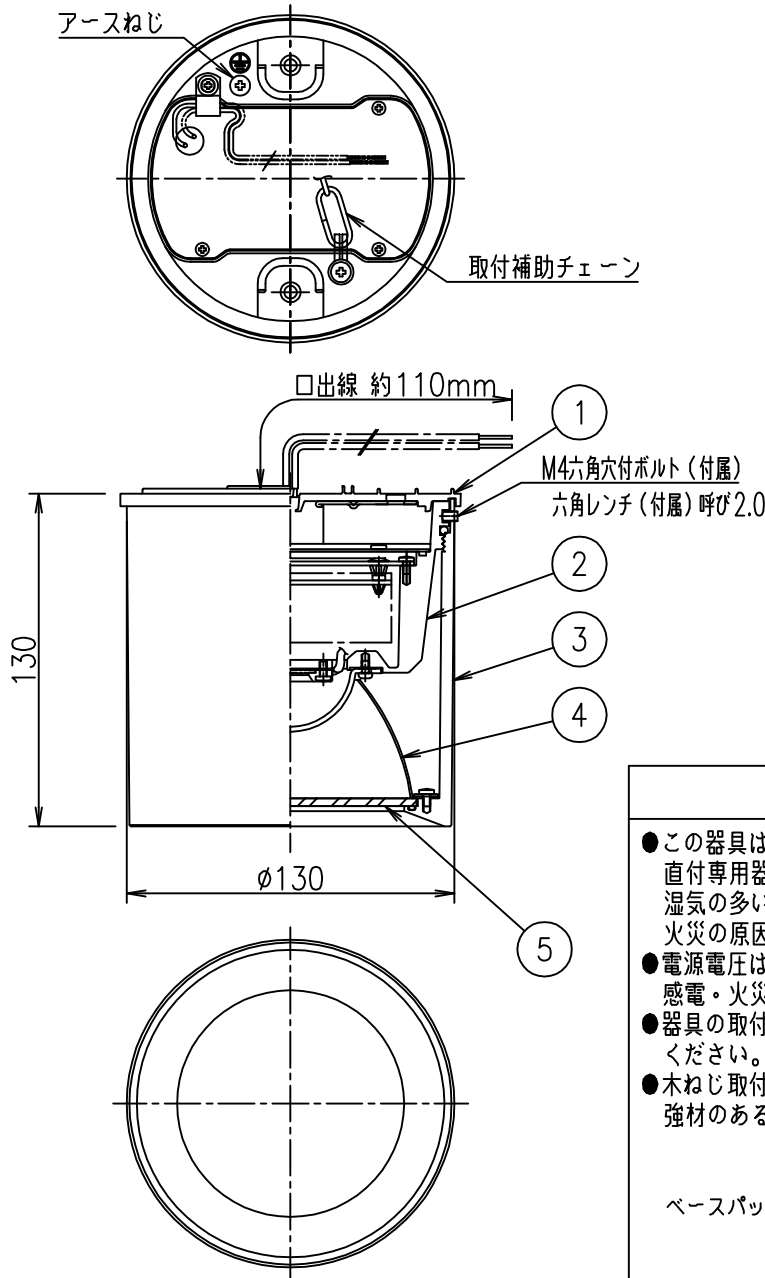


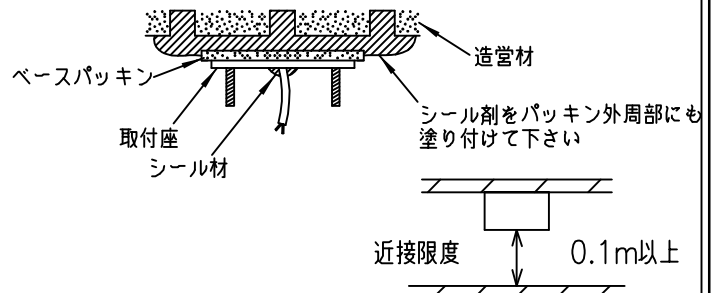
重耐塩仕様

姿図



⚠ 安全に関するご注意

- この器具は、重耐塩地域を含む一般通常環境の屋外防雨・防湿形天井直付専用器具です。一般通常環境以外の所、傾斜天井、サウナ風呂、湿気の多い所、壁面、床面では使用しないでください。落下・感電・火災の原因になります。特殊環境でのご使用は別途ご相談ください。
- 電源電圧は、定格電圧±6%内でご使用下さい。感電・火災の原因になります。
- 器具の取付面は、ベースパッキンの大きさ以上の平らな面に仕上げてください。感電・火災の原因になります。
- 木ねじ取付専用器具です。落下防止のため、必ず木ねじ（2本）で補強材のある位置に取付けてください。



定格光束	1110Lm
LED照明器具の固有エネルギー消費効率	80.4Lm/W
LED光源寿命	40000時間

				機能	防雨・防湿用	特記事項	
7				取付場所	屋外 天井直付専用	カバネジ込み式 1/2照角度60° 調光器併用不可 防水・防塵性能：IP65	
6			電源接続	口出線			
5	前面パネル	ガラス	透明	消費電力	13.8W 定格電圧 100~242V		
4	反射板	アルミ	鏡面	電気容量	23/26/27VA (100/200/242V)		
3	カバー	アルミダイカスト	ステンカラー色塗装	LED付 交換不可	LED 13.8W 演色性 Ra83 電球色 (2700K)	スイッチ無し	
2	本体	アルミダイカスト	白塗装				
1	ベースパッキン	シリコンゴム	半透明				
No.	部品名	材質	備考	器具重量	約 1.6 kg	鹿毛 坂本 ③	