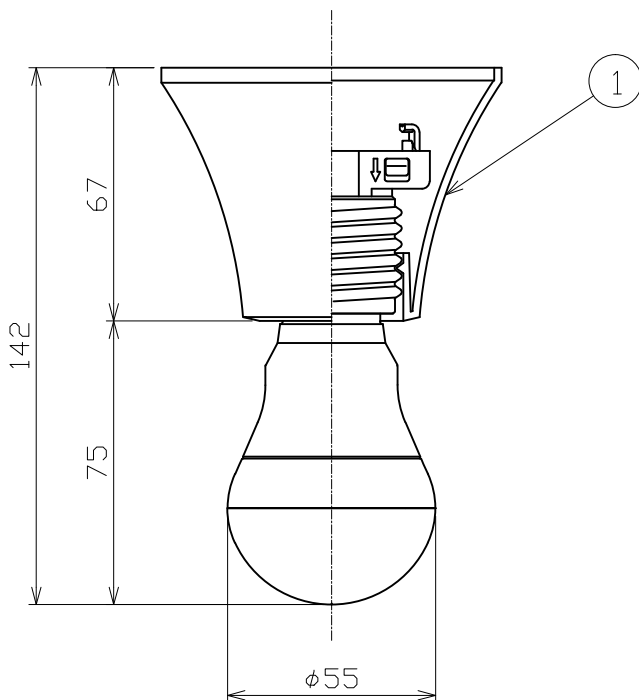
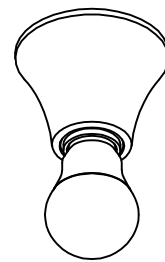
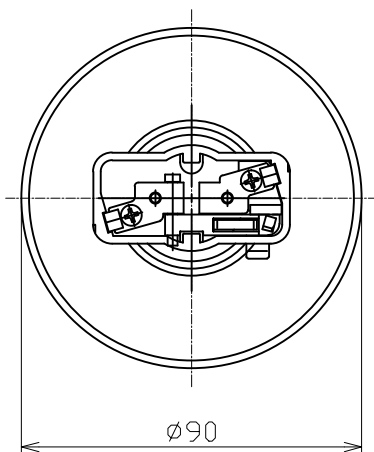


姿図



⚠ 安全に関するご注意

- この器具は、一般通常環境の屋内天井直付専用器具です。一般通常環境以外の所、傾斜天井、屋外、湿気の多い所、水気のかかる所、壁面、床面では使用しないでください。落下・感電・火災の原因になります。
- 電源電圧は、定格電圧±6%内でご使用下さい。感電・火災の原因になります。

定格光束	500Lm
LED照明器具の固有エネルギー消費効率	116.2Lm/W
LEDランプ寿命	40000時間

				機能	一般用	特記事項	
7				取付場所	屋内 天井直付専用		カバーネジモーター式 注) 調光器併用不可
6				電源接続	引掛シーリング		
5				消費電力	4.3W	定格電圧 100V	
4				電気容量	7VA		
3				適合ランプ	LED電球 4.3W 演色性Ra83 電球色(2700K)		スイッチ無し
2				①別売 交換可	LDA4L-G/40×1灯 E26 大光電機(株)製		
1	カバー	ABS	白				
No.	部品名	材質	備考	器具重量	約 0.2 kg		峠田 坂本 ③