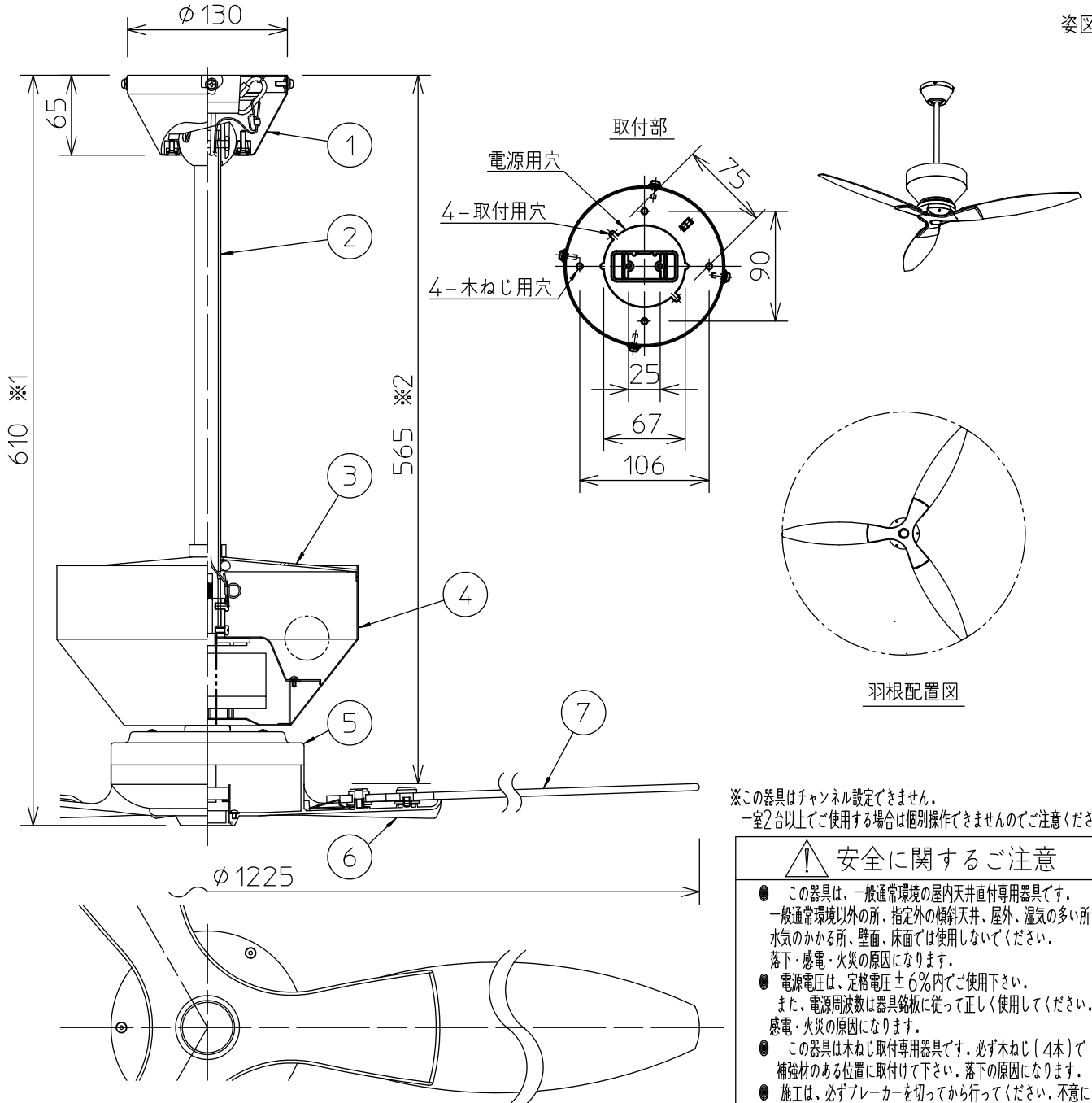


姿図



※この器具はチャンネル設定できません。
一室2台以上でご使用する場合は個別操作できませんのでご注意ください。

安全に関するご注意

- この器具は、一般通常環境の屋内天井直付専用器具です。一般通常環境以外の所、指定外の傾斜天井、屋外、湿気の多い所、水気のかかる所、壁面、床面では使用しないでください。落下・感電・火災の原因になります。
- 電源電圧は、定格電圧 $\pm 6\%$ 内でご使用下さい。また、電源周波数は器具銘板に従って正しく使用してください。感電・火災の原因になります。
- この器具は木ねじ取付専用器具です。必ず木ねじ(4本)で補強材のある位置に取付けて下さい。落下の原因になります。
- 施工は、必ずブレーカーを切ってから行ってください。不意に動作して、けがをしたり、感電の原因になります。
- 運転中は、羽根に触れないでください。けがの原因になります。
- 長時間、強い風にあたらないようにしてください。健康を害することがあります。
- 羽根が壊れた時は、全数取り替えてください。振動のため落下し、けがの原因になります。

定格光束	530Lm
LED照明器具の固有エネルギー消費効率	31.5Lm/W
LEDモジュール寿命	40000時間

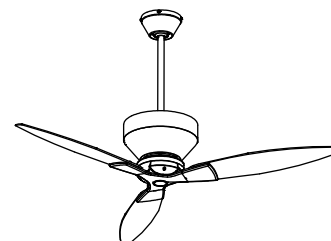
延長パイプ品番	※1	※2
DP-37652	1010	965
DP-37651	810	765

No.	部品名	材質	備考	機能	一般用	特記事項
7	羽根	ABS樹脂	白	取付場所	屋内 天井吊下げ専用	簡易取付式 正転・逆転切替スイッチ付(リモコン) 風量3段階切替スイッチ付(リモコン) 傾斜天井にも使用可能(25°まで) (別売の延長パイプご使用時は32°まで) (注)調光器との併用はできません。 ※ファンの回転操作は壁スイッチではできません。 ※照明の操作は壁スイッチでできます。 リモコン・ブルレススイッチ付 (4灯-3灯-1灯-0)
6	羽根受け	アルミダイカスト	白塗装	電源接続	引掛シーリング	
5	本体	鋼板	白塗装	消費電力	16.8 W 定格電圧 100 V	
4	本体	鋼板	白塗装	電気容量	28 VA	
3	カバー	アクリル	乳白	LED付 交換可	LED4.2Wx4灯 演色性 Ra82 電球色(2700K) LDA4L-H-E17 口金 E17 大光電機(株)製	
2	支柱	鋼管	白塗装			
1	フランジ	鋼板	白塗装			
				器具重量	約 5.3 kg	峠田 大瀧 ⑤

回転数

姿図

入力電圧 (v)	周波数 (Hz)	回転数(rpm)		風量 (m³/h)	風速 (m/s)
		モード	回転数		
100	50	高速 HI	107	2700	0.6
		中速 MED	88	2220	0.5
		低速 LOW	57	1200	0.2
	60	高速 HI	106	2880	0.6
		中速 MED	85	2220	0.5
		低速 LOW	53	1260	0.3



注) 下記の場合において回転数に誤差が生じます。あらかじめご了承ください。

- 基準回転数において±10%の範囲で誤差が生じます。
- 電圧特性および羽根の重量により誤差が生じます。
- 室温の変化により誤差が生じます。(基準回転数は25℃にて測定)

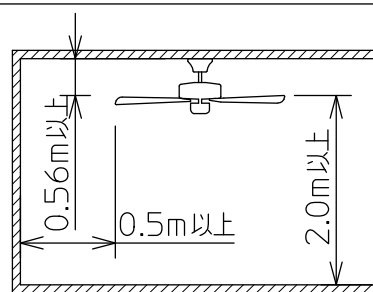
消費電力・電気容量

入力電圧 (v)	周波数 (Hz)	ファン部		照明部	
		消費電力(W)	電気容量(VA)	消費電力(W)	電気容量(VA)
100	50	高速 HI	14.1	16.8 (全灯時)	28 (全灯時)
		中速 MED	9.8		
		低速 LOW	4.9		
	60	高速 HI	20.9		
		中速 MED	14.2		
		低速 LOW	6.5		

シーリングファン取付基準

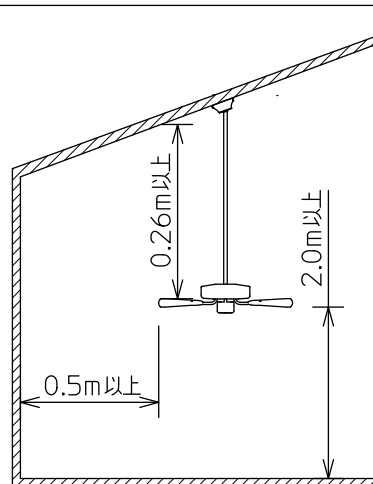
<一般天井の場合>

- 天面から羽の先端まで0.56m以上離してください。
- 壁面から羽の先端まで0.5m以上離してください。
- 床面から羽根までの高さは2m以上必要です。



<傾斜天井の場合>

- 壁面から羽の先端まで0.5m以上離してください。
- 床面から羽根までの高さは2m以上です。
- 天井面から羽根までの高さは0.26m以上必要です。



注) 傾斜角25°以上の傾斜天井への取付けには、必ず別売延長パイプをご使用ください。

延長パイプ(別売)

品番	パイプ長	傾斜角
DP-37652	800mm	32°まで
DP-37651	600mm	32°まで