

〈避難口／通路誘導灯（両用型）（電池内蔵型）〉

品番	一般型（20分定格）	
	片面型	両面型
	DEG-36851〔B級 BL形〕 DEG-36849〔B級 BH形〕 DEG-36861〔C級〕	DEG-36852〔B級 BL形〕 DEG-36850〔B級 BH形〕 DEG-36862〔C級〕

（一般屋内用）

・器具の施工には電気工事士の資格が必要です。施工は必ず工事店に依頼してください。

施工説明

工事店様へ、この説明書は保守のためお客様に必ずお渡しください。

安全に関するご注意

警告

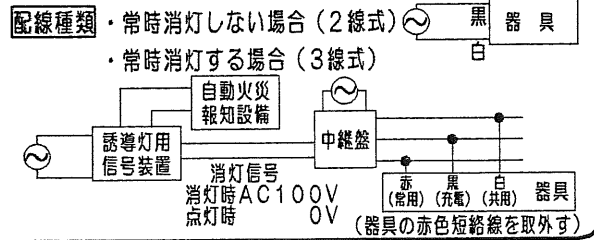
- 施工は、施工説明にしたがい確実に行う。 施工に不備があると落下・感電・火災の原因となります。
- 器具に衝撃を与えたり、改造したりしない。 落下・感電・火災の原因となります。
- 壁／天井直付、吊下専用。 指定以外の取付をすると、落下・感電・火災の原因となります。
- 表示された電源電圧（定格電圧±6%）・周波数の電源で使用する。 使用電源に不備があると、感電・火災の原因となります。
- 蓄電池を短絡・分解などしない。 また、火や水に投入しない。 感電・火災・破裂・やけどの原因となります。
- 蓄電池は確実に取付ける。 非常時に点灯しません。

注意

- この器具は一般屋内用器具です。雨水のかかる場所、湿気が多い場所、直射日光の当たる場所、振動の強い場所、温泉街など腐食性ガスの発生する場所では使用しないでください。 電源線、取付部からの水の滴下等の浸入がある所でも使用できません。 落下・感電・火災の原因となります。
- 外の風が直接当たる場所では使用しないでください。 落下の原因となります。
- 周囲温度は、5～35℃で使用してください。 範囲外の温度にて使用した場合、火災の原因となります。
- 電源穴・取付穴を通じて取付面うら側から水気・湿気が入る可能性のある場合には防水シール材等ですきまを埋めてください。 防水処理が不完全な場合、浸水による感電・火災の原因となります。

施工上のご注意

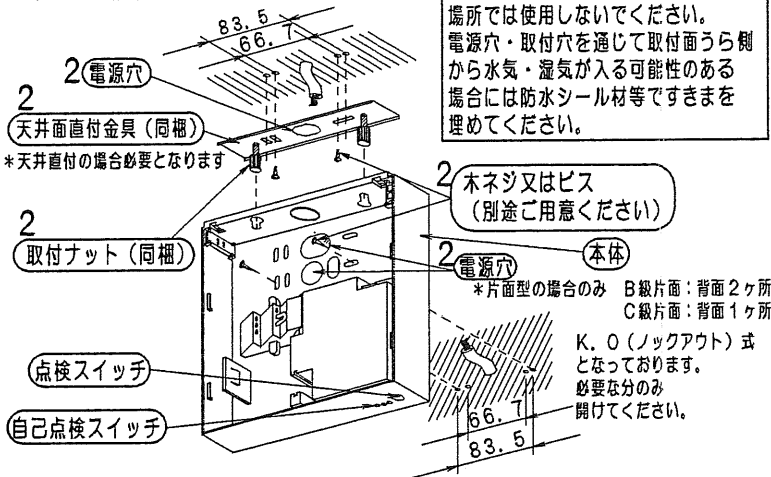
- この器具の電源は誘導灯専用回路にしてください。
- この器具は常時連続点灯し使用してください。 常時消灯して使用される場合は、事前に所轄消防署の了解を得てください。 また、自動火災報知設備との連動が必要のため、誘導灯信号装置などを用いて消灯してください。
- 電源を通電せずに、蓄電池を接続したまま放置しないでください。 蓄電池の劣化や短寿命の原因となります。
- 両面型の器具の場合、片面型として使用しないでください。 点灯しません。



※取扱説明書中の図は、一部簡略・抽象化しています。

各部のなまえと取付けかた

※図はB級BL形片面型器具（DEG-36851）です。



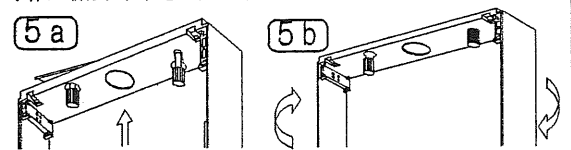
1 取付前の確認

- ・器具質量（1.9kg：DEG-36852の場合）
 - ・ネジを使用する場合は、取付部の十分な強度を確保する。
- 注）吊具を使用する場合は、適合吊具の取扱説明書を参照して下さい。

2 本体の取付

＜天井直付の場合＞

- ① 天井面直付金具の電源穴から電源線を引き込む。
- ② 天井面直付金具を木ネジ又はビスで確実に取付ける。
- ③ 本体の電源部、取付部のK, Oを開ける。（片面型のみ）
- ④ 電源線を本体の電源穴から引き込む。
- 5a 本体を天井面直付金具のねじへ差し込む。
- 5b 本体を水平に回転させて、天井面直付金具に取付ける。
- ⑥ 本体に取付ナットを確実に締め付ける。

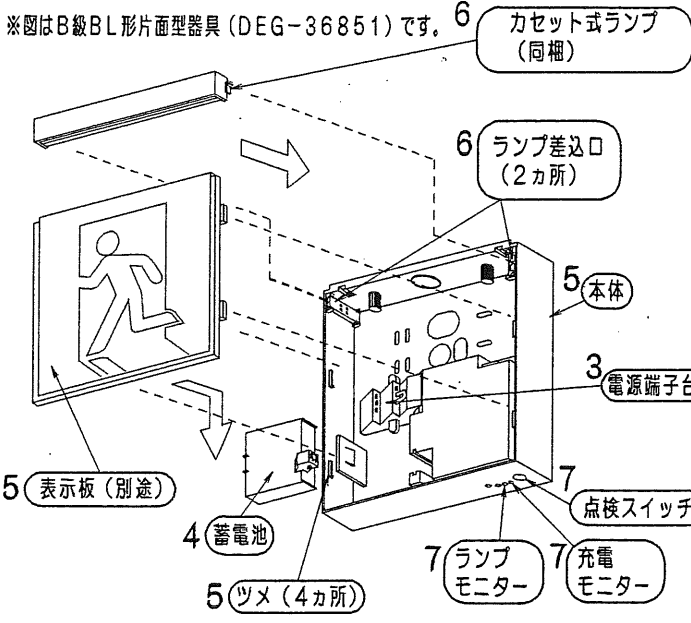


＜壁直付の場合＞

両面型の器具を片面型として使用できません

- ① 本体の電源部、取付部のK, Oを内側から外側に向けて開ける。
- ② 電源線を電源穴から引き込む。
- ③ 本体を木ネジ又はビスで確実に取付ける。
取付に不備があると器具落下の原因となります。

各部のなまえと取付かた (続き)



*両面型の場合、裏側にもカセット式ランプおよび表示板が付きまます。

適合表示板 (品番)	
DEG-36851, DEG-36852, DEG-36849, DEG-36850の場合	DEG-36861, DEG-36862の場合
DP-36853, DP-36854, DP-36855 DP-36856, DP-36857 DP-36858, DP-36859, DP-36860	DP-36863, DP-36864 DP-36865, DP-36866 DP-36867

(注) カセット式ランプ端子部を直接持ったり押さえたりしないこと
(直接接触した場合、静電気によるLED破壊、及び汚れによる導通不良の恐れがあります。)

端子部

5 表示板の取付

- 表示板のツメが本体のツメ (4カ所) の上側にくるように合わせる。
 - 表示板を下側にスライドさせて、本体と下を揃える。
-
- このラインを揃える
- (注) 避難方向に表示板の表示方向を合わせてください。
取付に不備があると表示板落下の原因となります。

6 カセット式ランプの取付

- カセット式ランプを本体のランプ差込口にはめ込む。
-
- ガイド
ランプ差込口
本体
ガイド挿入口

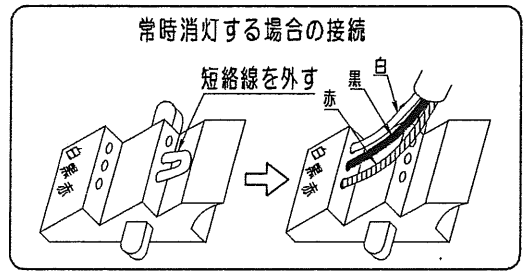
- (注1) カセット式ランプ端子部を直接持たないこと
(注2) ガイドをガイド挿入口 (上図ハッチ部) に入れながらカセット式ランプをはめ込む
- カセット式ランプをカチッと音がするまで奥に押し込む。
-
- 横から見たところ
押し込む
- (注) 隙間ができないよう奥まで押し込む
取付に不備があるとカセット式ランプの落下の原因となります。

7 点灯確認

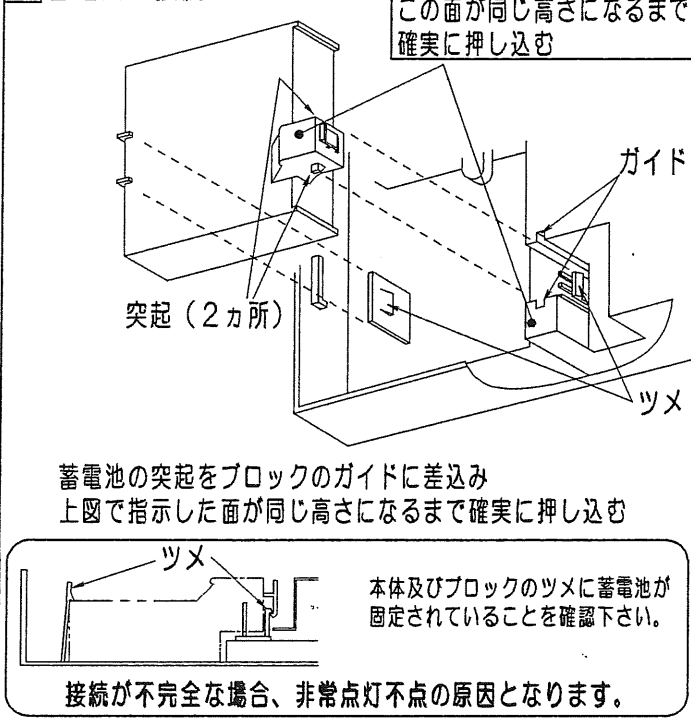
- 電源通電状態でランプおよび各モニターランプの状態を確認する。
-
- 充電モニター
ランプモニター
点検スイッチ
- 正常状態**
充電モニター (緑) は点灯
ランプモニター (赤) は消灯
- 電源通電状態で点検スイッチを押し非常点灯を確認する。
(点検中、充電モニター (緑) は消灯)
- 正常に動作しない場合は (故障かな?と思ったときは) を参照してください。

3 電源線の接続

- 電源線を確実に接続する。
 - 電源端子台の容量は20Aです。
接続が不完全な場合や容量オーバーの場合、感電・火災の原因となります。
- 10~14mm
適合電線: φ1.6 (単線)
器具内配線上φ1.6を推奨します。



4 蓄電池の接続



・ご使用前にこの取扱説明書を必ずお読みのうえ、正しくお使いください。

安全に関するご注意

警告

- 器具を改造しない。落下・感電・火災の原因となります。
- 万一、煙が出たり、変な臭いがした場合、すぐに電源を切り、工事店に修理を依頼する。異常状態のままで使用すると、感電・火災の原因となります。
- 蓄電池を短絡・分解などしない。また、火や水に投入しない。感電・火災・破裂・やけどの原因となります。
- 蓄電池は確実に取付ける。非常時に点灯しません。

注意

- 照明器具には寿命があります。*13~5年に一回は、工事店等の専門家による点検を実施していただき、不具合がありましたら適切に処置してください。放置すると、火災の原因となることがあります。

*1 照明器具は、使用条件、使用環境で異なりますが、8~10年が取り替え時期の目安です。但し、蓄電池は、4~6年です。

使用上のご注意

- アルカリ系洗剤は使用しないでください。強度低下による破損の原因となります。
- 長時間器具を使用しないときは、蓄電池を外してください。蓄電池の劣化や短寿命の原因となります。
- ランプ交換後はリセットスイッチを2秒以上長押ししてください。ランプ寿命誤診断の原因となります。



モニターのはたらき

充電モニター（緑）

蓄電池の充電がなされているか確認できます。	● 緑色点灯	正常です
	○ 点灯しない	蓄電池が充電されていません。非常点灯になっていないか、または、蓄電池コネクタが外れていないかを確認してください。
	↓ 緑色点滅	蓄電池の交換時期の目安です。蓄電池容量の低下を緑点滅でお知らせします。
リモコンの確認スイッチを押した場合	↓ 1秒間点滅(4回)	点検可能(24時間以上充電されている)

自己点検用リモコン受光部

自己点検スイッチ

- ・蓄電池容量の点検が行なえます。判定には最大20分かかります。
- ・先の細い(φ3以下)物で2秒以上押しと点検を開始します。(充電モニターが消灯します。検査終了後は自動的に復帰します。)
- ・自己点検スイッチの動作には、24時間以上充電が必要となります。(24時間以内に、3秒以上の非常点灯があった場合は動作しません。)

ランプモニター（赤）

ランプの交換時期や異常などをお知らせするものです。	○ 点灯しない	正常です
	● 赤色点灯	ランプまたはランプの接続に異常が発生しています。
	↓ 赤色点滅	ランプユニット交換時期の目安です。ランプの点灯時間をカウントし、60000時間後に赤色点滅でお知らせします。
リモコンの確認スイッチを押した場合	↓ 1秒間点滅(4回)	点検不可(充電時間不足)

(注) ランプモニターが点滅しなくてもランプの明るさ低下または変色等の場合ランプを交換してください。

自己点検誘導灯用リモコンについて

適合リモコン品番：FSK90910K (別売)
(パナソニック電工製)

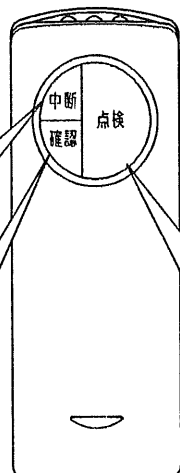
スイッチ各部の名称と働き

中断スイッチ

点検動作を中断し、常用点灯に復帰させるときに使用します。

確認スイッチ

誘導灯器具が24時間の充電が完了しているかを確認するときに使用します。



チャンネル

使用時、チャンネルは「1」にセットして下さい。(チャンネル「2」は非常灯用です。)

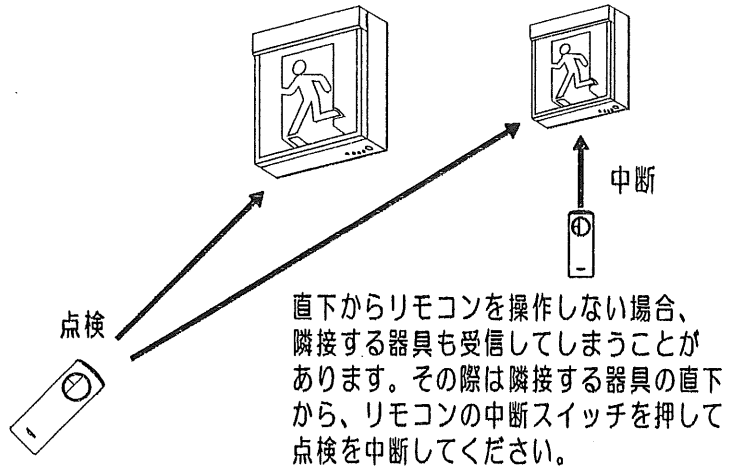
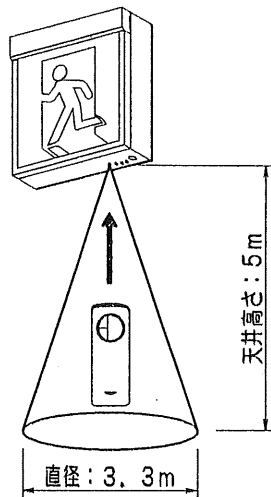
点検スイッチ

定格時間の非常点灯点検を開始します。(器具本体の自己点検スイッチを押したときも同様です。)

使用上のご注意 (続き)

リモコン操作エリア

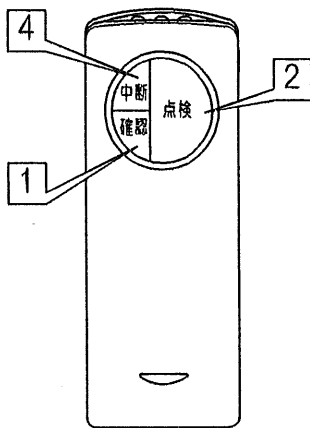
リモコンを操作するときは点検する誘導灯器具の真下からリモコンを誘導灯器具に向けて送信してください。



直下からリモコンを操作しない場合、隣接する器具も受信してしまうことがあります。その際は隣接する器具の直下から、リモコンの中断スイッチを押して点検を中断してください。

リモコンによる点検方法

●チャンネルを「1」にセットして下さい。



1 リモコンの確認スイッチを押して下さい。

- 【器具本体のモニターを確認してください】
- ・充電モニター（緑）が1秒間点滅（4回）
⇒ 点検準備が出来ています。[2]に進んで下さい。
 - ・ランプモニター（赤）が1秒間点滅（4回）
⇒ 点検準備が出来ていません。24時間以上充電して下さい。

2 リモコンの点検スイッチを押して下さい。

- 【器具本体のモニターを確認してください】
- ・充電モニター（緑）が消灯（非常点灯に切り換ります。） ⇒ [3]に進んで下さい。

3 蓄電池容量の点検が行えます。判定には最大20分かかります。

- 【器具本体のモニターを確認してください】
- ・充電モニター（緑）が点灯 ⇒ 正常です。
 - ・充電モニター（緑）が点滅 ⇒ 蓄電池の交換時期です。

4 途中で点検を中断する場合、リモコンの中断スイッチを押して下さい。

- 【器具本体のモニターを確認してください】
- ・充電モニター（緑）が点灯（通常状態に戻ります。）

リモコンスイッチと器具状態の対応表

	器具の状態		
	充電中 (充電時間24時間未満)	充電完了状態 (充電時間24時間以上)	点検中
点検スイッチ	充電モニター（緑）が約0.5秒消灯し点灯に戻ります	点検開始 充電モニター（緑）点灯⇒消灯	充電モニター（緑）消灯したまま
中断スイッチ	充電モニター（緑）点灯したまま	充電モニター（緑）点灯したまま	点検中断 充電モニター（緑）消灯⇒点灯
確認スイッチ	ランプモニター（赤）1秒間点滅（4回）	充電モニター（緑）1秒間点滅（4回）	充電モニター（緑）消灯したまま

— の場合は充電・ランプモニターの状態に変化はありません。

お手入れ・部品交換

- 器具の清掃について・・・水または中性洗剤を用いて、汚れた部分を軽く拭き取ってください。シンナー、ベンジン、アルカリ系洗剤で拭かないでください。変色、変質、強度低下による破損の原因となります。
- 表示板の交換について・・・長期使用により、表示効果が低下（変色・退色）した場合は表示板を交換してください。

ランプの交換方法

ランプモニターが赤色点滅するとランプの交換時期です。（通電60000時間後）
 （注）ランプモニターが点滅しなくても、ランプの明るさ低下または変色等の場合、ランプを交換してください。

交換部品	カセット式ランプ（パナソニック電工製ランプをご使用ください）	対象品番（両面型器具の場合は、必ず2灯同時にランプ交換をしてください。）
品番	FK91220（B級用LEDランプユニット）	DEG-36851・DEG36852 DEG-36849・DEG36850
	FK91110（C級用LEDランプユニット）	DEB-36861・DEG36862

1 カセット式ランプを外す
カセット式ランプを工具（マイナスドライバー等）で片方ずつ外す

（注1）必ず左右とも工具にて外してください。無理に引き抜くと破損の恐れがあります。
 （注2）工具は強く押し当てないでください。ランプの破損の恐れがあります。
 （注3）ランプ交換は電源通電状態で行ってください。

3 リセットスイッチを2秒以上押す

リセットスイッチを押すことでランプ点灯時間のカウントがリセットされます。
 ※図はB級BL形片面型器具（DEG-36851）です。

5 新しいカセット式ランプを取付ける

（詳しい取付方法は、各部のなまえと取付けかた（6.ランプの取付）を参照ください。

2 表示板を外す
表示板上側にスライドさせて取り外す

4 表示板を取付ける
表示板を下側にスライドさせて取付ける。

（詳しい取付方法は、各部のなまえと取付けかた（5.表示板の取付）を参照ください。

6 点検スイッチを押す
（注）点検スイッチを押さないと点灯しません。

表示板の交換方法

- 1 カセット式ランプを外す
 - 2 表示板を外す
 - 4 新しい表示板を取付ける
 - 5 カセット式ランプを取付ける
 - 6 点検スイッチを押す
- （注）点検スイッチを押さないと点灯しません。
 詳しい取付方法はランプの交換方法の1, 2, 4, 5, 6をご参照ください。

蓄電池の交換方法

24時間以上充電しても定格時間非常点灯しない場合は蓄電池を交換してください。

交換部品	蓄電池（パナソニック電工製蓄電池をご使用ください）	対象品番
品番	FK721（2.4V700mAh）	DEG-36851・DEG-36852 DEG-36861・DEG-36862
	FK726（3.6V700mAh）	DEG-36849・DEG-36850

- 1 カセット式ランプを外す
- 2 表示板を外す
- 3 蓄電池を外す

※図はB級BL形片面型器具（DEG-36851）です。

① 蓄電池固定用のツメを左へ押す。② 蓄電池の接続部をつまむ。（解除レバーを押す）③

② ①の状態のまま、蓄電池を引き抜く。④

- 4 新しい蓄電池を接続する
接続が不完全な場合、非常点灯不点の原因となります。（詳しい取付方法は、各部のなまえと取付けかた（4.蓄電池の接続）を参照ください。）
- 5 表示板を取付ける
- 6 カセット式ランプを取付ける
- 7 点検スイッチを押す（注）点検スイッチを押さないと点灯しません。

保証について

- 保証について・・・この商品の保証期間は1年間です。ランプ・電池等の消耗品は除きます。詳細は弊社カタログをご参照ください。
- 保証書について・・・保証書が必要な場合は、弊社代理店または弊社営業所へお申し出ください。

器具定格・接続図

※接続図についてはブロックの銘板、定格の詳細については器具の銘板を参照ください。

消費電力	C級	B級BL形	B級BH形
片面	2.0W	2.7W	3.6W
両面	2.6W	3.6W	5.4W

(共通仕様)
 電源電圧：AC100V
 周波数：50/60Hz
 その他：通電60000時間後にランプモニター点滅

◆定期点検 3カ月に1回は、破損・変形などの外観の点検をおすすめします。
 6カ月に1回は、必ず非常点灯時間が20分以上持続すること、確実に切替動作することなどの機能点検を合わせて行なってください。
 (点検については、消防庁告示第3号および第14号に定められています。)

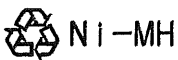
◆設置年月日 年 月 日 ◆取付場所 ◆器具No.

点検年月日	点検状態		点検者	点検年月日	点検状態		点検者	点検年月日	点検状態		点検者
	外観	機能			外観	機能			外観	機能	

故障かな?と思ったときは

・表にしたがって調べていただき、それでも異常がある場合は、すぐに電源を切り、工事店に修理を依頼してください。

現象	考えられる原因	処置
ランプが点灯しない	出力停止モードになっている。	点検スイッチを押す。
	カセット式ランプが外れている。	カセット式ランプを確実に接続して点検スイッチを押す。
	信号装置の手動スイッチが消灯側になっている。	点灯側にする。
自己点検スイッチが動作しない	2秒以上押していない。	2秒以上押す。
	24時間以上充電していない。	24時間以上充電する。
	24時間以内に3秒以上の非常点灯、停電があった。	
リモコンの点検スイッチが動作しない	24時間以上充電していない。	24時間以上充電する。
	24時間以内に3秒以上の非常点灯、停電があった。	
	24時間以内に蓄電池をはずした。	
表示面が暗い	点検スイッチが引っ掛かって非常点灯状態になっている。	点検スイッチの引っ掛かりを直す。
充電モニターが点灯しない	蓄電池が外れている。	蓄電池コネクタを確実に接続する。
	点検スイッチが引っ掛かって非常点灯状態になっている。	点検スイッチの引っ掛かりを直す。
ランプモニターが点滅している	ランプの寿命である。	ランプを交換し、交換時にリセットスイッチを2秒以上押す。
	ランプ交換時、リセットスイッチを2秒以上押していない。	ランプ、表示板を一度取外し、リセットスイッチを2秒以上押す。
ランプモニターが点灯している	カセット式ランプが外れている。	カセット式ランプを確実に接続して点検スイッチを押す。
	ランプが破損している。	ランプを交換して、リセットスイッチを2秒以上押す。
非常点灯しない 短時間しか点灯しない (一般型：20分未満)	蓄電池が外れている。	蓄電池を確実に接続する。
	蓄電池の充電不足である。	24時間以上充電する。
	蓄電池の寿命である。	蓄電池を交換する。
定格時間の非常点灯の後突然消灯する (一般型：20分以上)	蓄電池の早期劣化を防止するため、特定電圧まで下がるで消灯します。 正常な動作です。	



この器具は、“ニッケル水素電池”を使用しております。ご使用済みの“ニッケル水素電池”は貴重な資源です。再利用しますので、廃棄しないで電池パックのまま充電式電池リサイクル協力店へお持ちしていただくか、または“有限責任中間法人JBC”に依頼してリサイクルしてください。

商品についてのご相談・お問合せ

商品のお問合せ、修理、アフターサービスのご相談は、器具本体に貼付している器具銘板で品番をご確認の上、お買い上げいただきました販売店、工事店、もしくは右記の相談窓口までご連絡ください。

商品についての相談窓口	修理・アフターサービスのご相談窓口 (ダイコーエンジニアリング株式会社)
TEL (06) 6222-6240	TEL (06) 6731-1286

※電話番号は変更になることがありますので、予めご了承ください。(平成19年4月1日現在)

大光電機株式会社
 本社 〒541-0043 大阪市中央区高麗橋3-2-7 高麗橋ビル
 TEL (06) 6222-6240 (代)