

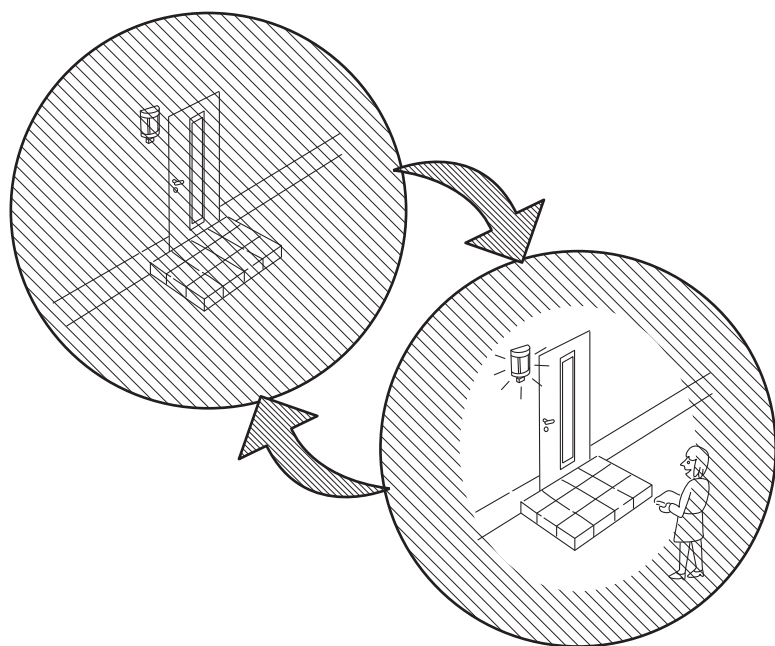
**お客様へ**

- ご使用前に説明書をよくお読みのうえ、正しくお使いください。
- 照明器具の施工には電気工事士の資格が必要です。必ず販売店・工事店にご依頼ください。
- 本説明書は大切に保管してください。

**工事店様へ**

- 施工の前にこの説明書をよく読み、お客様と打合せのうえ、お客様のご使用に合わせたセンサーの設定にしてください。
- この説明書は必ずお客様にお渡しください。

## 人感センサー付照明器具の特徴



**人感センサー**

**人を検知して器具が自動点灯**

- 人がいなくなると約1分後に消灯します。
- センサーの検知範囲は状況に合わせて調整できます。

**強制ON**

**いつでも器具を点灯できる**

- 人感センサーを解除していつでも器具を点灯させることができます。
- 家の中から玄関先の様子を見るときなどに便利です。

**もくじ**

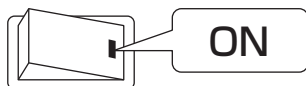
- センサー各部の名称 ..... 2
- 人感センサーの働きを決める ..... 2
- [1] 壁スイッチを「ON」にする ..... 2
- [2] 人感センサーの検知範囲を調整する ..... 3
- [3] 人感センサーの検知範囲を確認する (テストモード) ..... 4
- [4] 器具を自動的に点灯/消灯させる周囲の明るさを決める (点灯照度設定) ..... 4
- [5] 暗くなったときの照らしかたを決める (動作設定) ..... 5
- 器具を今すぐ点灯させたいとき (強制ON)モード ..... 6
- 修理を依頼される前に ..... 7~8

注) エリアマスクシールを取付けることで、検知エリアが調節できます。必ず検知エリアを確認してください。(P.2を参照してください。)

**エリアマスクシール**  
**貼り付け位置**

この説明書は必ずお客様にお渡しください

## ご使用のときは

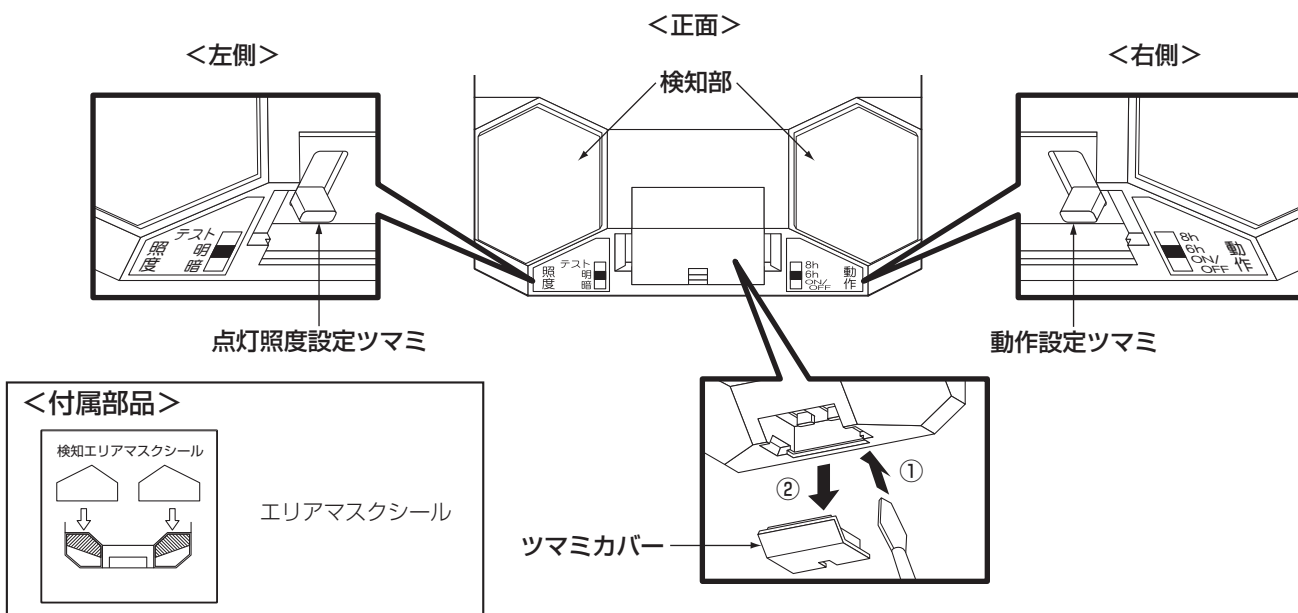


壁スイッチ(=電源)は「ON」状態でご使用ください。

- 「OFF」状態では人感センサーは働きません。

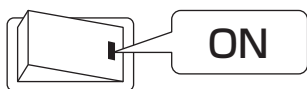
## センサー各部の名称

- ツマミを動かす場合は、マイナスドライバー等でツマミカバーを外してください。設定後、ツマミカバーを取付けてください。



## 人感センサーの働きを決める

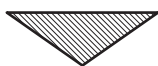
### 1 壁スイッチを「ON」にする



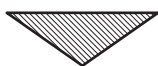
約30秒間 器具が点灯 → 下記 2 3 4 5 の設定に従って 人感センサーが働きます。

- ※壁スイッチは「ON」の状態でご使用ください。
- ※この取扱説明書では、壁スイッチ「ON」の状態の説明をしています。

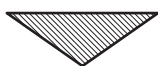
### 2 人感センサーの検知範囲を調整する…………… P.3



### 3 人感センサーの検知範囲を確認する……………(テストモード) P.4



### 4 器具を自動的に点灯/消灯させる周囲の明るさを決める……………(点灯照度設定) P.4

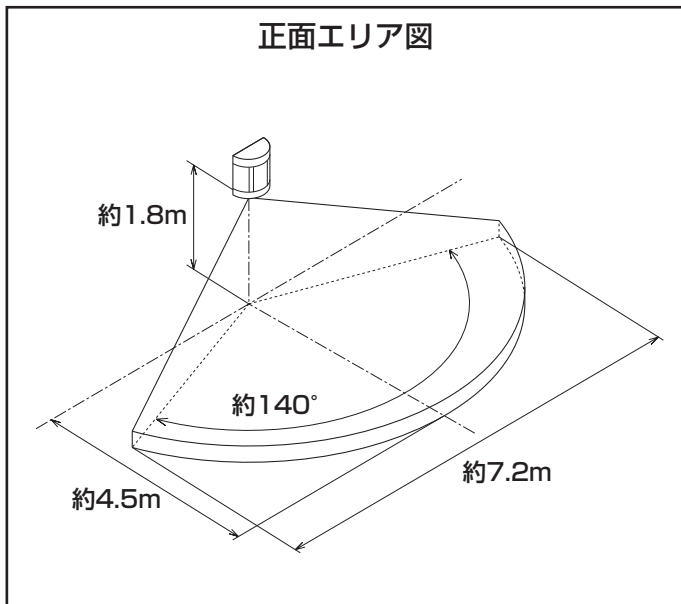


### 5 暗くなったときの照らしかたを決める……………(動作設定) P.5

## 2 人感センサーの検知範囲を調整する

- 下図の説明を参考に、次のページの「テストモード」で検知範囲を確認してください。
- ひんぱんにセンサーが反応してしまうときは、エアーマスクシールをご利用ください。  
(下記「エアーマスクシールの利用」参照)

### 人感センサーの検知範囲

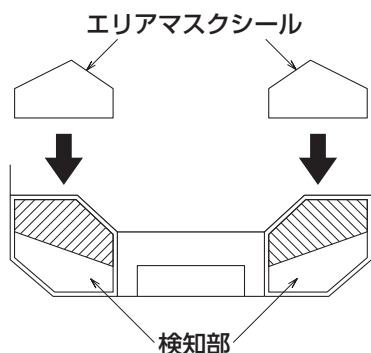


### ひんぱんにセンサーが反応してしまうとき **エアーマスクシールの利用**

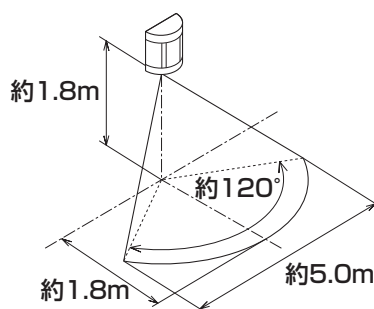
- 検知範囲の近くに人や車が通る道があると、必要のないときまで器具が点灯する場合があります。  
→ そのときはセンサーの検知部に「エアーマスクシール」を貼り付け、検知範囲を調整してください。

### エアーマスクシールの取付方法

エアーマスクシールは下図の位置に検知部の外形に沿って貼り付ける



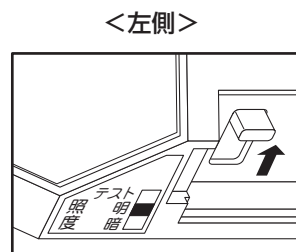
### センサー検知範囲



### 3 人感センサーの検知範囲を確認する **テストモード**

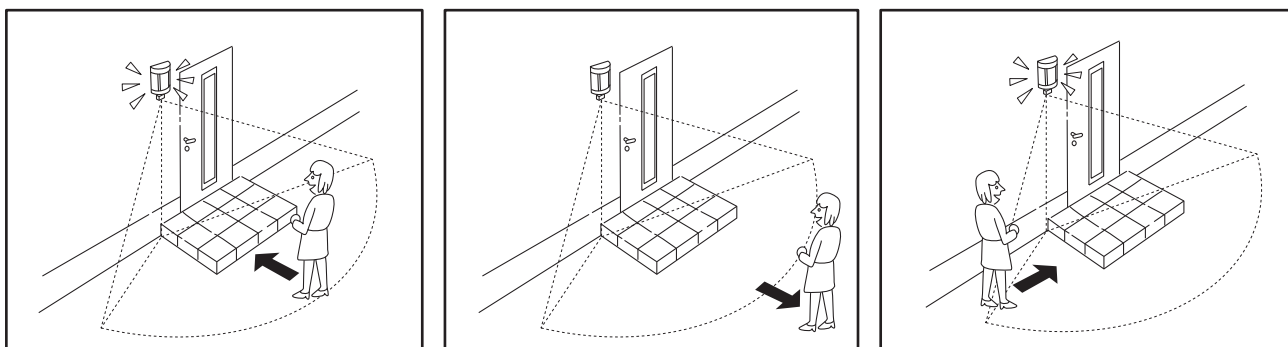
テストモードにすると、昼間・夜間に関係なく検知範囲に入ると器具が約5秒間点灯し、その後消灯します。

- 1 センサー左側の点灯照度設定つまみを「テスト」に合わせる。



- 2 検知範囲に入ったり、出たりしながら器具の点灯／消灯を確認する。

●検知範囲に関して **P.3参照**



- 3 点灯照度設定つまみを「暗」または「明」に設定する。 **下記参照**

### 4 器具を自動的に点灯／消灯させる周囲の明るさを決める **点灯照度設定**

周囲の明るさによって器具を自動的に点灯させたり消灯させたりする条件を設定できます。

- 周囲が少し明るくても点灯させたいときは「明」に、暗くなってから点灯させたいときは「暗」に設定します。

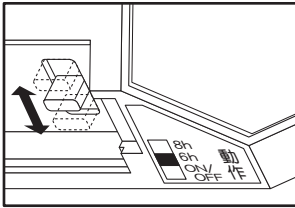
- 1 センサー左側の点灯照度設定つまみを「暗」または「明」に合わせる。

設定	周囲の明るさ	器具
 <b>暗</b> のとき	夜、暗くなったら(約15ルクス以下)	点灯
	早朝、少し明るくなったら	消灯
<b>明</b> のとき	夕方少し暗くなったら(約45ルクス以下)	点灯
	朝、明るくなったら	消灯

## 5 暗くなったときの照らしかたを決める 動作設定

照らしかたは3つのモード「ON/OFF」「6hタイマ」「8hタイマ」の中から1つ選ぶことができます。

- 【消灯】+【人が来たら明るく照らす】→「ON/OFF」モードに設定
- 【明るく照らす(真夜中は消灯)】+【人が来たら明るく照らす】→「6hタイマ」モードに設定
- 【明るく照らす(早朝まで点灯)】+【人が来たら明るく照らす】→「8hタイマ」モードに設定



センサー右側の動作設定つまみで  
お好みのモードを選ぶ

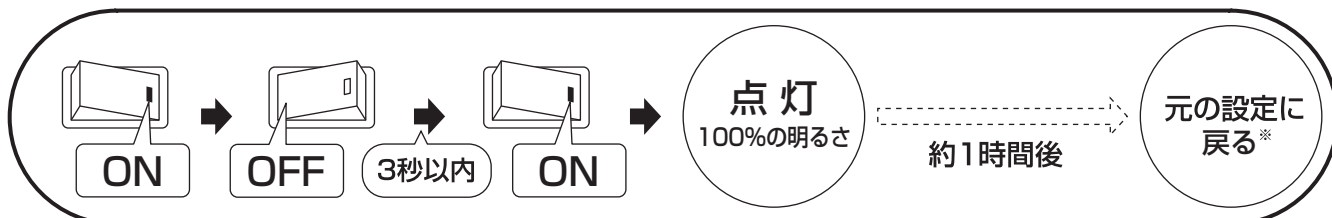
条件 動作設定	昼(明るいとき)		夜(暗いとき)		
	人がいるとき/いないとき		人がいないとき	人が来たとき	人がいなくなったとき
<b>ON/OFF</b> モード (必要なとき だけ点灯)					
	→				
<b>6hタイマ</b> モード (真夜中は消灯) させて <b>節電</b> )					
	100%点灯をはじめてから 約6時間経過後(真夜中)				
<b>8hタイマ</b> モード (早朝まで点灯) させて <b>防犯</b> )					
	100%点灯をはじめてから 約8時間経過後(早朝)				

## 器具を今すぐ点灯させたいとき 「強制ON」モード

人の有無や周囲の明るさに関係なく、器具を強制的に点灯させることができます。

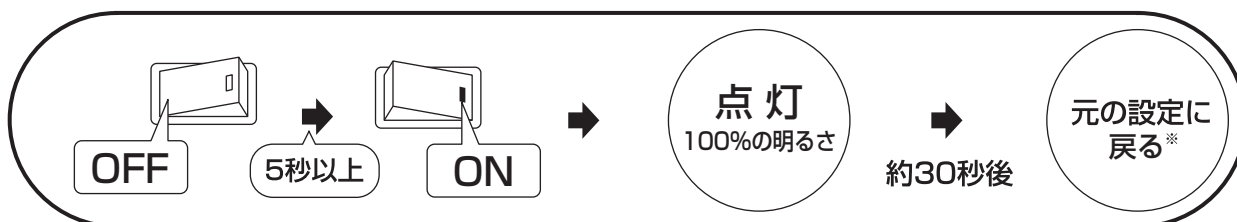
### 器具を強制的に点灯させるとき (「強制ON」モードで使用するとき)

- 1 壁スイッチを「ON」にする。(すでに「ON」の場合はそのまま)
- 2 壁スイッチを「OFF」にし、3秒以内に「ON」にする。



### 元の設定に戻すとき (使用していた設定状態にすぐに戻したいとき)

- 1 壁スイッチを「OFF」にしてから5秒以上待つ。
- 2 壁スイッチを「ON」にする。



※元の設定に戻ったとき、設定内容や周囲の明るさなどにより、器具の点灯状態が異なります。(設定内容により異なる)

注) 壁スイッチを「ON」にした直後は、約30秒間100%点灯します。(故障ではありません。)

## 修理を依頼される前に

- センサーの働きがおかしいときは、下記を参考に点検を行ってください。
- もし、正常に戻らないときは、壁スイッチを「OFF」にして5秒以上たってから、「ON」にしてください。
- 処置をした後でも異常があるときは、必ず壁スイッチを「OFF」にし、お買い上げの販売店、工事店、または器具の施工・取扱説明書に記載の弊社「CSセンター」までお申し出ください。

現象	考えられる原因	処置方法
器具が 消灯しない	壁スイッチを「OFF」にして約3秒以内に「ON」にした。	「強制ON」モードになっています。壁スイッチを「OFF」にして5秒以上経過後「ON」にしてください。(P.6参照)
	明け方 センサー左側の「点灯照度設定」のつまみが「明」になっている。	朝、明るくなるまでセンサーが働く設定になっています。「点灯照度設定」のつまみを「暗」にしてください。(P.4参照)
	センサー右側の「動作設定」のつまみが「8hタイマ」になっている。	「動作設定」のつまみを「6hタイマ」にしてください。
	明るいつき 器具の取付場所が薄暗い。 (昼間でも暗いときがある)	「6hタイマ」「8hタイマ」モードでご使用の場合、昼間でも周囲が薄暗いときは、まれにセンサーが夜と勘違いして器具を点灯させることがあります。壁スイッチを「OFF」にして5秒以上経過後「ON」にしてください。(P.6参照)
	昼間でも、曇り、雨などで周囲が暗くなった。	
	センサーの検知部を傘、手などで覆ってしまった。	
検知範囲に人 がいるのに点 灯しない	夕方 センサー左側の「点灯照度設定」のつまみが「暗」になっている。	暗くなりはじめたらセンサーが働く設定になっています。「点灯照度設定」のつまみを「明」にしてください。(P.4参照)
	暗いつき ランプが切れている、 またはLEDが寿命になった。	新しいランプ、LEDまたは新しい器具に交換する。(適合ランプ、LEDは「器具の施工・取扱説明書」または「器具に貼り付けのランプ、LEDシール」参照)
	ランプ、LED(電球形)が緩んでいる。	ランプ、LEDを締め直す。 (「器具の施工・取扱説明書」参照)
	壁スイッチが「OFF」になっている。	壁スイッチを「ON」にする。
	センサーの検知部に他の器具の光が当たっている。	1. センサーの検知部に当たる光を遮断してください。 2. 検知範囲内の器具を取り除いてください。
	センサーの検知部のレンズが汚れている。	センサーの検知部のレンズの汚れを柔らかい布で拭き取ってください。



現象	考えられる原因	処置方法
検知範囲に人がいないのに点灯する	壁スイッチを「ON」にした直後。 または、停電から復帰直後。	壁スイッチを「ON」にしたときは、約30秒間100%点灯状態になります。
	<div style="display: flex; align-items: center;"> <div style="writing-mode: vertical-rl; border: 1px solid black; padding: 2px;">暗いとき</div> <div style="margin-left: 10px;"> <p>検知範囲内に人以外の熱源がある。 &lt;例&gt;</p> <ul style="list-style-type: none"> <li>・自動車の熱やヘッドライト</li> <li>・近くの道路の通行人</li> <li>・犬や猫などの動物</li> <li>・風などでよく揺れるもの (洗濯物、旗、植木など)</li> <li>・他の照明器具</li> <li>・エアコンなどの吹出口からの風</li> <li>・強いノイズ(無線ノイズなど)</li> </ul> </div> </div>	<ol style="list-style-type: none"> <li>1. 検知範囲を調整する。(P.3参照)</li> <li>2. 熱源を取り除く。 検知範囲内に左記の例のようなものがあれば、周囲の温度変化を検知し、センサーが働くことがあります。</li> </ol>
検知範囲に人がいるのに消灯する	センサー左側の「点灯照度設定」のつまみが「テスト」になっている。 (約5秒間点灯後、消灯)	「点灯照度設定」のつまみを「明」または「暗」にしてください。(P.4参照)
	<div style="display: flex; align-items: center;"> <div style="writing-mode: vertical-rl; border: 1px solid black; padding: 2px;">暗いとき</div> <div style="margin-left: 10px;">検知範囲内で人が静止している。</div> </div>	静止している人は検知できません。
検知範囲が狭い	雨の日に傘などで顔や手が隠れている。	<p>センサーは温度変化を検知するため、左記の場合は検知しにくくなる場合があります。</p> <p>センサーの特性上、正面から近づくと検知しにくいときがあります。</p>
	マフラーで顔を覆ったり手袋をしたりして肌の露出部分が少ない。	
	夏の暑い日など周囲温度と人との温度差が少ない。	
	器具(センサー)に向かって正面から近づいている。	

## クリーニング方法

- 乾いた布で汚れを拭き取ってください。汚れが落ちにくい場合は、よく絞った布で拭き取り、最後に乾いた布で拭き取ってください。
- クリーニング後、動作を確認してください。以前と動作が違った場合、再度、設定してください。



**直接、センサーに水をかけないでください。故障の原因となります。**

この説明書は必ずお客様にお渡しください



品番

DWP-39652W・DWP-39652Y・DWP-39653W・DWP-39653Y  
DWP-39654W・DWP-39654Y・DWP-39655W・DWP-39655Y

このたびは、お買い上げいただき、まことにありがとうございます。

お客様へ

- ご使用前に安全上のご注意と取扱説明をよくお読みのうえ、正しく安全にお使いください。
- 施工には電気工事士の資格が必要です。必ず販売店・工事店にご依頼ください。
- 本説明書は大切に保管してください。

工事店様へ

- 施工前に安全上のご注意と施工説明をよくお読みのうえ、正しく施工してください。

## 安全上のご注意 必ずお守りください。



### 警告

この表示は「取扱いを誤った場合、使用者が死亡または重傷を負うことが想定される内容」を示します。



### 注意

この表示は「取扱いを誤った場合、使用者が傷害を負うか物的損害の発生が想定される内容」を示します。

## 警告

<p>この器具は壁面取付専用です。指定場所以外には取付けないでください。火災・落下の原因となります。</p> <div style="display: flex; justify-content: space-around; align-items: center;"> </div> <p style="font-size: small; text-align: center;">天井      傾斜壁面      不安定な場所 パッキンより      補強のない壁面 小さい取付面</p> <p><b>！ 厳守</b></p> <p>器具本体表示または本説明書に従って施工してください。施工に不備があると、火災・感電・落下の原因となります。</p> <p>この器具は防雨形器具です。湿気が多い場所や浴室・サウナでは使用しないでください。火災・感電の原因となります。</p> <p>この器具は耐塩仕様ではありません。塩害地域には取付けないでください。早期に錆・腐食等が生じ、火災・感電・落下の原因となります。</p> <p><b>禁止</b></p> <p>器具に荷重をかけたり、布や紙等の可燃物で覆わないでください。器具の真下にストーブ等の温度の高くなるものを置かないでください。火災・感電・落下の原因となります。</p>	<p>取付面は、ベースパッキンの大きさ以上の平らな面に仕上げてください。火災・感電の原因となります。</p> <div style="text-align: center;"> <p style="font-size: x-small;">ベースパッキン      取付座      電源線      シール材</p> <p style="font-size: x-small;">ベースパッキンの形状に合わせ、外周部にもシール材を塗りつけてください。</p> </div> <p><b>禁止</b></p> <p><b>！ 分解禁止</b></p> <p>器具の改造、部品の変更は行わないでください。火災・感電・落下等の原因となります。</p> <p>調光器との併用はできません。火災の原因となります。調光機能が付いた壁スイッチの場合は、一般の入切用スイッチに交換が必要です。</p> <p><b>！ 厳守</b></p> <p>煙・臭い等の異常を感じたら、すぐに電源を切ってください。火災・感電の原因となります。異常がおさまったことを確認したのち、工事店、お買い上げの販売店、または弊社「CSセンター」にご相談ください。</p>
----------------------------------------------------------------------------------------------------------------------------------------------------------------------------------------------------------------------------------------------------------------------------------------------------------------------------------------------------------------------------------------------------------------------------------------------------------------------------------------------------------------------------------------------------------------------------------------------	--------------------------------------------------------------------------------------------------------------------------------------------------------------------------------------------------------------------------------------------------------------------------------------------------------------------------------------------------------------------------------------------------------------------------------------------------------------------------------------------------------------------------------------

## 注意

<p>電気工事が必要な場合は、電気設備の技術基準に従って有資格者が行ってください。一般の方の工事は法律で禁止されています。</p> <p><b>！ 厳守</b></p> <p>●照明器具には寿命があります。設置して8～10年経つと、外観に異常がなくても内部の劣化が進行しています。点検・交換してください。 ※使用条件は周囲温度30℃、1日10時間点灯、年間3000時間点灯。周囲温度が高い場合、点灯時間が長い場合は、寿命が短くなります。</p> <p>●3年に1回は、工事店等の専門家による点検をお受けください。 点検せずに長時間使い続けると、まれに、発煙、発火、感電等に至るおそれがあります。</p>	
-----------------------------------------------------------------------------------------------------------------------------------------------------------------------------------------------------------------------------------------------------------------------------------------------------------------------	--

- 施工前に施工説明をよくお読みのうえ、正しく施工してください。
- 本説明書は必ずお客様にお渡しください。

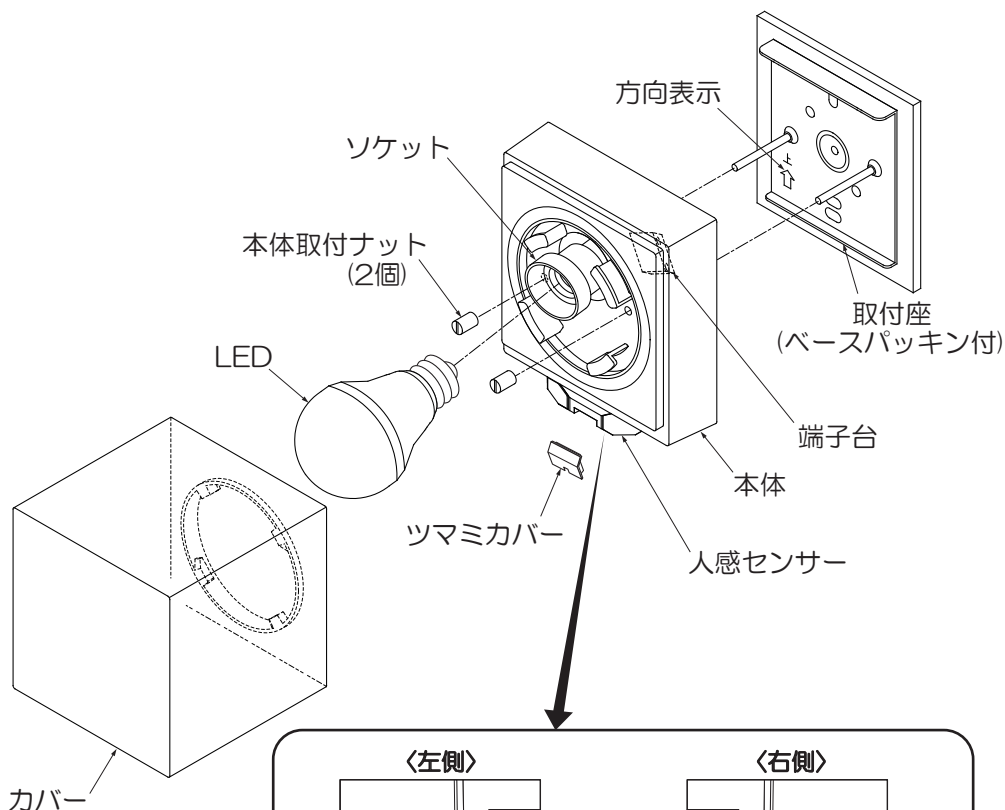
## 仕様

- 屋外専用(防雨形)
- 壁面取付専用
- 木ネジ取付方式
- ON/OFFタイプ人感センサー付
- 適合LED以外は使用不可
- 調光不可

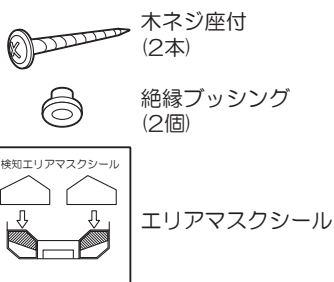
品番	DWP-39652W・DWP-39653W DWP-39654W・DWP-39655W	DWP-39652Y・DWP-39653Y DWP-39654Y・DWP-39655Y
定格電圧	交流 100V	
周波数	50/60Hz兼用	
消費電力	4.6W	
入力電流	0.09A	
適合LED	LED電球 昼白色 E26 LDA4N-G/40/5083 × 1灯 大光電機(株)製	LED電球 電球色 E26 LDA4L-G/40/2783 × 1灯 大光電機(株)製
	LED光源寿命：40,000時間	
器具重量	約0.7kg	
電源接続	端子台	

## 各部の名称

※下図は、簡略した図です。

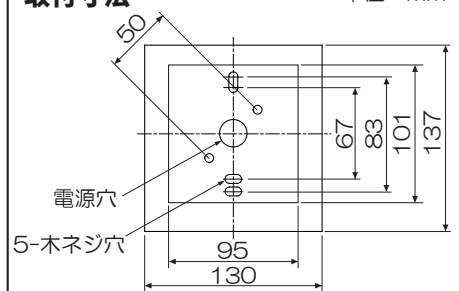


### 付属部品

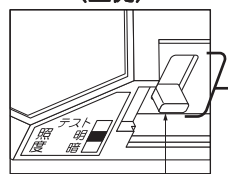


### 取付寸法

単位：mm



### 〈左側〉



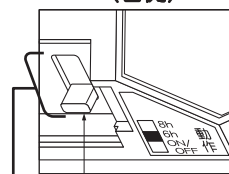
点灯照度設定ツマミ

点灯照度設定ツマミを動かすことで、センサーが動作する明るさの設定と検知エリアの確認(テストモード)ができます。

※上記は、ツマミカバーを取外した状態です。

●詳細については、人感センサーの「取扱説明書」をご参照ください。

### 〈右側〉



動作設定ツマミ

動作設定ツマミを動かすことで「ON/OFF」、「6hタイマ」、「8hタイマ」の3つのセンサーモードが設定できます。

## ① 取付け前の注意事項について

- ベースパッキンが密着する平らな面に取付けてください。
- 凹凸のある取付面の場合は、シール材でベースパッキンより大きめの平らな面に仕上げてください。
- メタルラス張り、ワイヤラス張りまたは金属板張りの壁に器具を取付ける場合は、取付面と器具の金属部とを電氣的に絶縁する必要があるため、別売の絶縁台を使用してください。

### ⚠ 警告

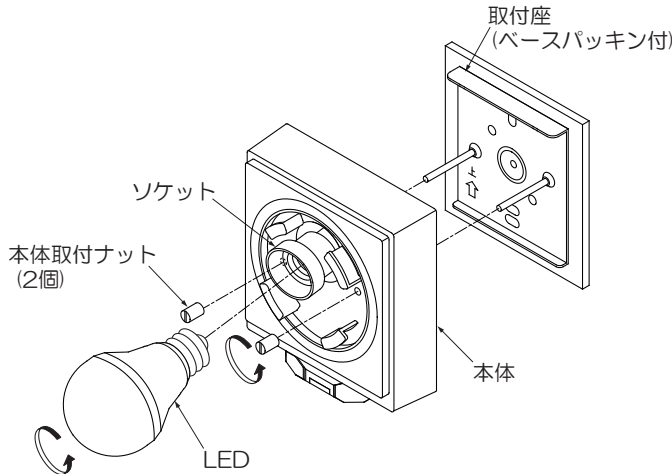


厳守

壁スイッチは必ず設けてください。動作点検確認のため必要です。但し、オフライト(ホタル)の付いた壁スイッチは使用しないでください。壁スイッチを切にしても器具が消灯しないことがあります。

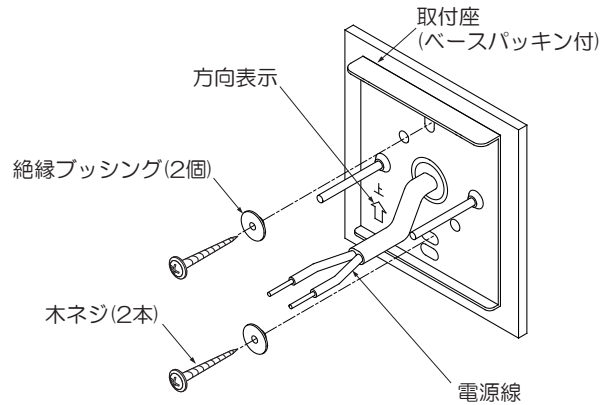
## ② LED・取付座を取外す

- LEDを取外してください。
- 本体取付ナット(2個)を取外し、本体から取付座を取外してください。



## ③ 取付座を取付ける

- 取付面が充分乾燥してから器具を取付けてください。乾燥が不十分だと器具のメッキ部や塗装部が侵されたり、絶縁不良の原因となります。
- 取付座の電源穴に電源線を通し、方向表示に従い、絶縁ブッシング(2個)、木ネジ(2本)で壁面の補強材のある位置に取付けてください。



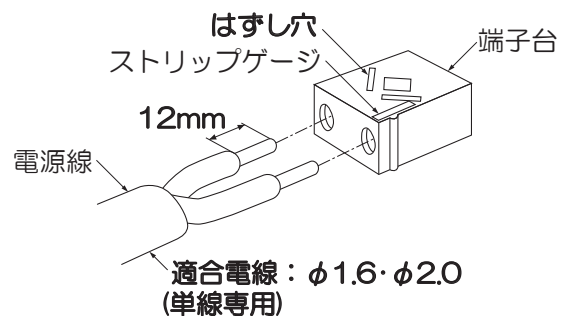
### ⚠ 警告

取付部、補強材へのねじ込み寸法が、20mm以下の場合、落下の原因となります。

既に使用されたネジ穴の再利用はしないでください。落下の原因となります。

## ④ 電源線を接続する(作業前、必ず電源を切る)

- 電源線を端子台に適切、確実に差し込んでください。



### ⚠ 警告

適合電線を使用し、確実に接続してください。接続が不完全な場合、火災の原因となります。

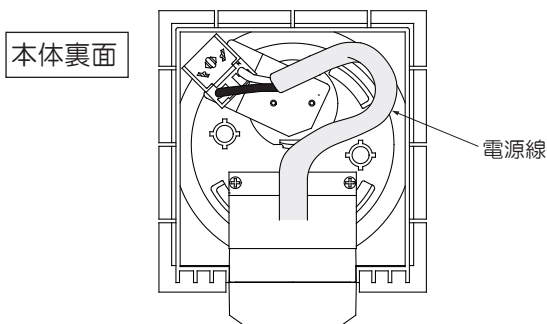
定格以外の電圧では使用しないでください。火災・感電の原因となります。

### < 電源線を取外す場合 >

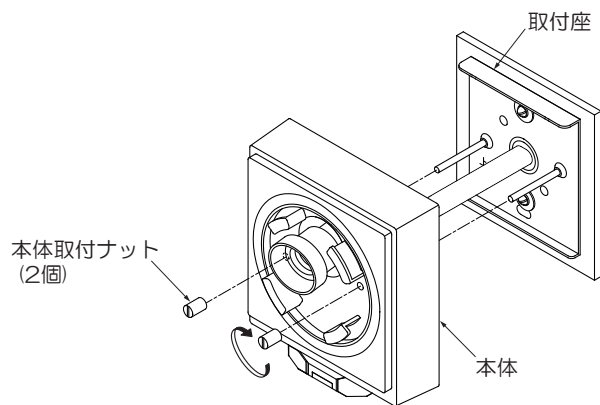
- マイナスドライバー等をはずし穴に差し込み、電源線を引き抜いてください。

## ⑤ 本体を取付ける

- 電源線を接続した後、電源線を図のように本体裏面に収めてください。(取付座の電源穴から約15cm電源線を出して配線してください。)



- 本体を取付座にセットし、本体取付ナット(2個)で確実に締め付け固定してください。

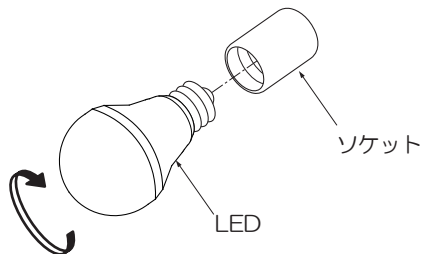


### ⚠ 警告

取付けが不完全な場合、防水機能が損なわれ、落下・絶縁不良・漏電の原因となります。

## ⑥ LEDを取付ける

- LEDをソケットに最後まで確実にねじ込んでください。



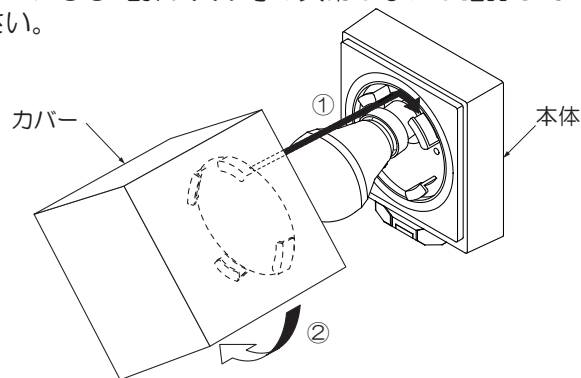
### ⚠ 警告

LEDの取付けが不完全な場合、落下・不点の原因となります。

## ⑦ カバーを取付ける

- ①②カバーを本体にセットし、カチッと音がするまで右に回してください。カバーが確実に取付いていることを確認してください。

※カバーにひび・割れ・欠け等の異常がないか確認してください。



### ⚠ 警告

取付けが不完全な場合、防水機能が損なわれ、落下・絶縁不良・漏電の原因となります。

## ⑧ 使用前に確認する

- 取付状態・点灯状態を確認してください。

- ①ブレーカー、壁スイッチをONにしてください。

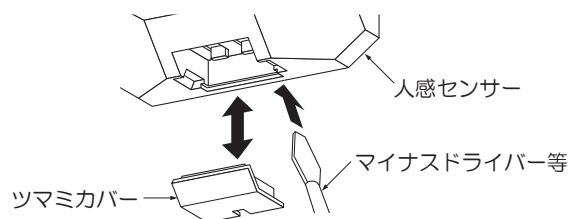
### ⚠ 警告



厳守

壁スイッチは常にON状態でご使用ください。誤動作の原因となります。

- ② 1) 電源投入直後(停電復帰直後)から約30秒間は周囲の明るさ(照度)に関係なく点灯します。  
※センサーが安定するまでの時間で故障ではありません。
  - 2) その後約30秒間はテストモードに入ります。周囲の明るさに関係なく、人体を検知すると約5秒間照明が点灯します。検知エリアを確認してください。
  - 3) テストモード終了後、自動的に設定モードに入ります。  
※出荷時の設定は動作設定つまみが「ON/OFF」、点灯照度設定つまみが「暗」となっています。
- ③ マイナスドライバー等でつまみカバーを外してから、動作設定つまみを動かし、「ON/OFF」、「6hタイマ」、「8hタイマ」の3つのセンサーモードから設定してください。点灯照度設定つまみを動かし、センサーが動作する明るさを設定してください。設定後、つまみカバーを取付けてください。



※モードの設定については「各部の名称」ならびに人感センサーの「取扱説明書」をご参照ください。

## ご使用方法

通常は壁スイッチをONにした状態でご使用ください。

壁スイッチが「ON」の時	1. 周囲が暗くなると	ON/OFFモードの時は、消灯状態のままです。
		6hタイマーモードの時は、6時間の点灯状態の後、消灯状態になります。
		8hタイマーモードの時は、8時間の点灯状態の後、消灯状態になります。
	2. 人を検知すると点灯状態になります。	
	3. 約60秒間点灯した後、消灯状態になります。	
	4. 周囲が明るくなると消灯します。(人を検知しても照明は点灯しません。)	
壁スイッチが「OFF」の時	1. 周囲が暗くなっても、人が近づいても、全く反応せず、消灯したままです。	

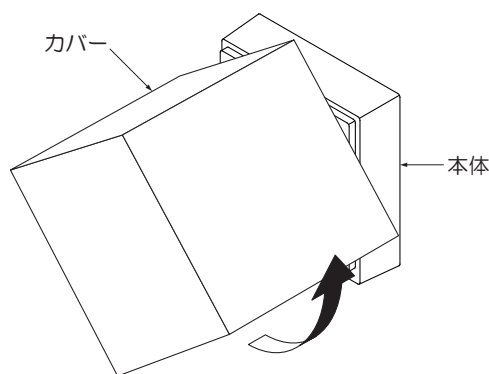
●詳細については、人感センサーの「取扱説明書」をご参照ください。

## LED交換方法

**⚠ 警告** 必ず電源を切り、器具とLEDが冷めてから交換してください。感電・やけどの原因となります。

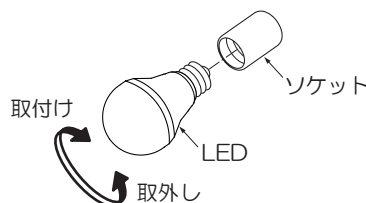
### ① カバーを除外す

●カバーを左に回して除外してください。



### ② LEDを交換する

- 古いLEDを除外してください。
- 新しいLEDを最後まで確実にねじ込んでください。



※適合LED以外は使用不可。

### ⚠ 警告

LEDは必ず器具表示または本説明書のものを使用してください。表示以外のLEDを使用すると火災の原因となります。

LEDの取付けが不完全な場合、落下・不点の原因となります。

- LEDの取付け後、①と逆の手順でカバーを取付けてください。(4ページの⑦もご参照ください。)

## ご使用に関して

### 【留意点】

- 電源投入直後(停電復帰直後)は、約30秒間は動作が安定しません。(センサーが安定するまでの時間で故障ではありません。)
- 検知範囲に犬や猫が入った場合、動作することがありますが、故障ではありません。
- 季節等の温度変化により、検知範囲が多少変化することがありますが、故障ではありません。

※センサーの動作に異常を感じた場合は、人感センサーの「取扱説明書」7ページの「修理を依頼される前に」を一度確認してください。

### 【周囲の影響】

器具の近くで使用すると以下の現象がまれにあります。

- ラジオやテレビ等の音響・映像機器への雑音。
  - リモコン機器(シャッター等)のリモコンが動作しにくくなる。
  - トランシーバやラジオコンのコントローラ等の無線機により器具が点滅する。
- ※異常を感じた場合は、販売店、工事店、または弊社「CSセンター」までお申し出ください。

### 【ご注意】

- 器具に殺虫剤等をかけないでください。変質・変色の原因となります。

### ⚠ 警告

LEDを直視するのはおやめください。目に悪影響を及ぼすおそれがあります。



## 保証について

- 保証について  
この商品の保証期間は3年です。但し、消耗品は除きます。詳細は弊社カタログをご参照ください。  
※保証期間の例外  
24時間連続使用など、1日20時間以上の長時間使用の場合は、上記の半分の期間とします。
- 保証書について  
保証書が必要な場合は、下記「CSセンター」までお申し出ください。
- 補修用性能部品の保有期間  
弊社は照明器具の補修用性能部品を、製造打ち切り後最低6年間保有しています。補修用性能部品(同等の機能を有する代替品含む)とは、その製品の機能を維持するために必要な部品です。

## 点検とお手入れ方法

- 明るく安全に使用するために6カ月に1回程度、点検および清掃を行うことをおすすめします。

### (1)点検項目

- ・LEDが切れていませんか。
- ・正常に点灯しますか。
- ・壁面との取付部、各部品の合わせ目に異常なガタツキ、ゆるみはありませんか。
- ・異常な臭い、音、発熱はありませんか。
- ・カバー(セード)等にひび、割れ、変形等が発生していませんか。

### (2)清掃(安全のため、電源を切ってから行ってください。) 器具のお手入れは柔らかい布で軽く拭いてください。

- ・汚れがひどい場合は、薄めた中性洗剤を含ませた布をよく絞って拭き、洗剤が残らないように水を含ませた布で2度拭きした後、乾いた柔らかい布で仕上げてください。
- ・シンナー、ベンジン等の揮発性のものは使用しないでください。

### 2. 異常時の処置

異常を感じた場合は、速やかに電源を切って、販売店、工事店、または弊社「CSセンター」までお申し出ください。(部品等の取り替えは勝手にしないでください。)

**商品についてのご相談は CSセンター (0570) 003-937 (ナビダイヤル 全国共通) へご連絡ください。**

受付時間(月～金曜)9:00～17:00 土・日・祝日、夏季、年末年始休業日は受付しておりません。