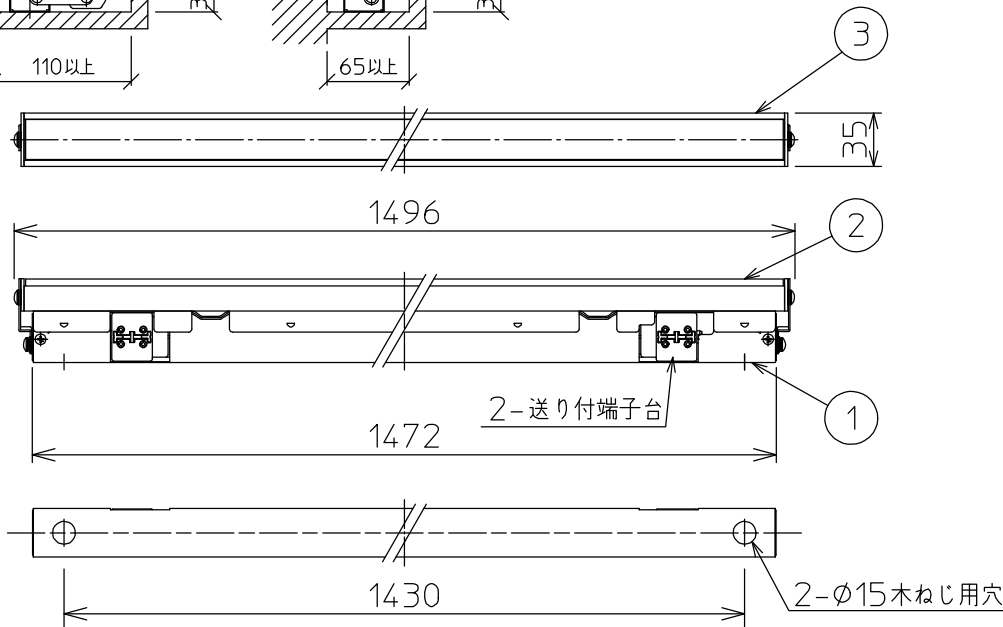
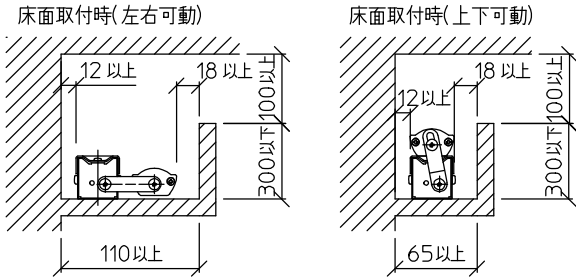
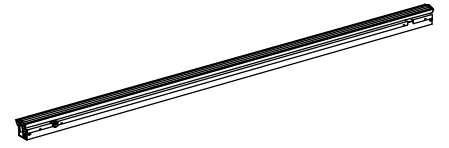
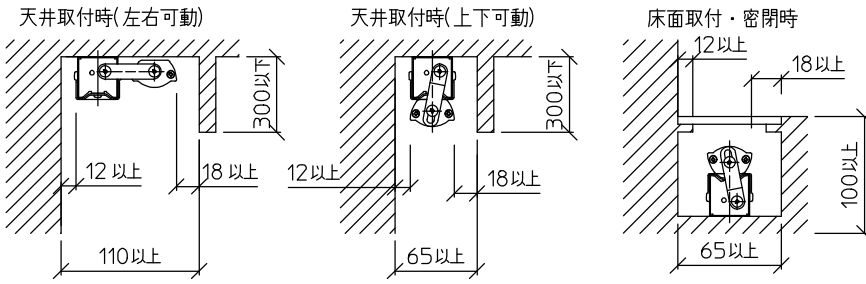


最小施工寸法: 単位 mm - 下記寸法は温度性能を満たすための寸法です。(光の広がりを考慮した寸法ではありません。) 施工の際は器具取付が容易に行えるようにご配慮ください。

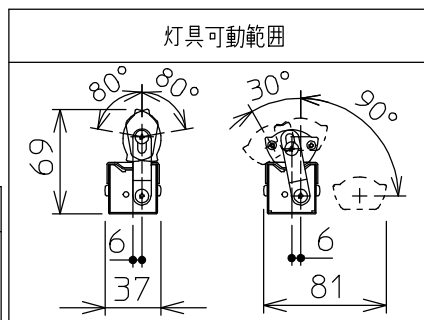
姿図



※- 調光器の操作(急激にひねる等)により、器具ごとに消灯や明るさが揃うまでの時間、調光動作が異なったり、若干のちらつきが発生することがあります。これは器具の特性によるもので故障ではありません。

グリーン購入法適合

|                     |           |
|---------------------|-----------|
| 定格光束                | 2210Lm    |
| LED照明器具の固有エネルギー消費効率 | 116.3Lm/W |
| LED光源寿命             | 40000時間   |



安全に関するご注意

- この器具は、一般通常環境の屋内天井直付・壁付・床直付兼用器具です。一般通常環境以外の所、屋外、浴室、サウナ、湿気の多い所、水気のかかる所では使用しないでください。落下・感電・火災の原因になります。
- 電源電圧は、定格電圧±6%内でご使用下さい。感電・火災の原因になります。
- この器具は木ねじ取付専用器具です。必ず木ねじ(2本)で補強材のある位置に取付けてください。落下の原因になります。

| No. | 部品名 | 材質    | 備考        | 機能           | 一般用                               | 特記事項  |       |
|-----|-----|-------|-----------|--------------|-----------------------------------|---|-------|
| 7   |     |       |           | 取付場所         | 屋内 天井付・壁付・床付兼用                    | 縦長付・横長付兼用<br>調光可能(1%~100%)<br>最大接続台数34台<br>※別売部品<br>カラーバー赤<br>(LZA-92226・92227)<br>カラーバー青<br>(LZA-92228・92229)<br>位相制御調光器<br>(LZA-90306E・92794)<br>スイッチ無し |       |
| 6   |     |       | 電源接続      | 送り付端子台       |                                   |   |       |
| 5   |     |       | 消費電力      | 19 W         | 定格電圧                              |   | 100 V |
| 4   |     |       | 電気容量      | 19 VA        |                                   |   |       |
| 3   | 灯具  | アルミ型材 | シルバーアルマイト | LED付<br>交換不可 | LED 19W<br>演色性 Ra83<br>電球色(2700K) |   |       |
| 2   | カバー | アクリル  | 乳白        |              |                                   |   |       |
| 1   | 本体  | 亜鉛鋼板  |           |              |                                   |   |       |
|     |     |       |           | 器具重量         | 約 2.3 kg                          | 谷口 藤山 ③   |       |