

## ご使用に関して

### 〔周囲の影響〕

直流電源装置の近くで使用すると以下の現象がまれにあります。

- ラジオやテレビ等の音響・映像機器への雑音。
- リモコン機器(シャッター等)のリモコンが動作しにくくなる。
- トランシーバやラジオコンのコントローラ等の無線機により器具が点滅する。

※異常を感じた場合は、販売店、工事店、または弊社「CSセンター」までお申し出ください。

### 〔ご注意〕

- 直流電源装置に殺虫剤等をかけないでください。変質・変色の原因となります。

### △ 警告

直流電源装置の加熱穴等に金属(針金類)を絶対に差し込まないでください。感電・故障の原因となります。

## 保証について

- 保証について  
この商品の保証期間は3年です。但し、消耗品は除きます。詳細は弊社カタログをご参照ください。  
※保証期間の例外  
24時間連続使用など、1日20時間以上の長時間使用の場合は、上記の半分の期間とします。
- 保証書について  
保証書が必要な場合は、下記「CSセンター」までお申し出ください。
- 補修用性能部品の保有期間  
弊社は照明器具の補修用性能部品を、製造打ち切り後最低6年間保有しています。  
補修用性能部品(同等の機能を有する代替品含む)とは、その製品の機能を維持するために必要な部品です。

## 点検とお手入れ方法

1. 明るく安全に使用するために6ヵ月に1回程度、点検および清掃を行うことをおすすめします。

### (1)点検項目

- ・LEDが切れていませんか。
- ・正常に点灯しますか。
- ・壁面との取付部、各部品の合わせ目に異常なガタつき、ゆるみはありませんか。
- ・異常な臭い、音、発熱はありませんか。

### (2)清掃(安全のため、電源を切ってから行ってください。)

- 器具のお手入れは柔らかい布で軽く拭いてください。
- ・汚れがひどい場合は、薄めた中性洗剤を含ませた布をよく絞って拭き、洗剤が残らないように水を含ませた布で2度拭きした後、乾いた柔らかい布で仕上げてください。
- ・シンナー、ベンジン等の揮発性のものは使用しないでください。

### 2. 異常時の処置

異常を感じた場合は、速やかに電源を切って、販売店、工事店、または弊社「CSセンター」までお申し出ください。(部品等の取り替えは勝手にしないでください。)

品番 DP-40172

このたびは、お買い上げいただき、まことにありがとうございます。

お客様へ

- ご使用前に安全上のご注意と取扱説明をよくお読みのうえ、正しく安全にお使いください。
- 施工には電気工事士の資格が必要です。必ず販売店・工事店にご依頼ください。
- 本説明書は大切に保管してください。

工事店様へ

- 施工前に安全上のご注意と施工説明をよくお読みのうえ、正しく施工してください。

## 安全上のご注意 必ずお守りください。

### ⚠ 警告

この表示は「取扱いを誤った場合、使用者が死亡または重傷を負うことが想定される内容」を示します。

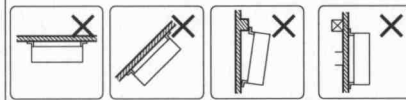
### ⚠ 注意

この表示は「取扱いを誤った場合、使用者が傷害を負うか物的損害の発生が想定される内容」を示します。

### ⚠ 警告

この直流電源装置は壁面取付専用です。指定場所以外には取付けしないでください。火災・感電・落下の原因となります。

※雨等がかかる場合は、別途収納盤等に内蔵して使用してください。



厳守



直流電源装置本体表示または本説明書に従って施工してください。施工に不備があると、火災・感電・落下の原因となります。

この直流電源装置は屋外用直流電源装置です。湿気の高い場所や浴室・サウナでは使用しないでください。火災・感電の原因となります。



厳守

この直流電源装置は耐塩仕様ではありません。塩害地域には取付けしないでください。早期に錆・腐食等が生じ、火災・感電・落下の原因となります。



アース工事

アース工事は、電気設備の技術基準に従って確実に行ってください。アースが不完全な場合は、感電の原因となります。



禁止

直流電源装置に荷重をかけたり、布や紙等の可燃物で覆わないでください。直流電源装置の近くにストーブ等の温度の高くなるものを置かないでください。火災・感電・落下の原因となります。



分解禁止

直流電源装置の改造、部品の変更は行わないでください。火災・感電・落下等の原因となります。



厳守

調光器との併用はできません。火災の原因となります。調光機能が付いた壁スイッチの場合は、一般の入切用スイッチに交換が必要です。

煙・臭い等の異常を感じたら、すぐに電源を切ってください。火災・感電の原因となります。異常がおさまったことを確認したのち、工事店、お買い上げの販売店、または弊社「CSセンター」にご相談ください。

### ⚠ 注意



厳守

電気工事が必要な場合は、電気設備の技術基準に従って有資格者が行ってください。一般の方の工事は法律で禁止されています。

- 照明器具には寿命があります。設置して8～10年経つと、外観に異常がなくても内部の劣化が進行しています。点検・交換してください。※使用条件は周囲温度30℃、1日10時間点灯、年間3000時間点灯。周囲温度が高い場合、点灯時間が長い場合は、寿命が短くなります。
- 3年に1回は、工事店等の専門家による点検をお受けください。点検せずに長時間使い続けると、まれに、発煙、発火、感電等に至るおそれがあります。

- 施工前に施工説明をよくお読みのうえ、正しく施工してください。
- 本説明書は必ずお客様にお渡しください。

### 仕様

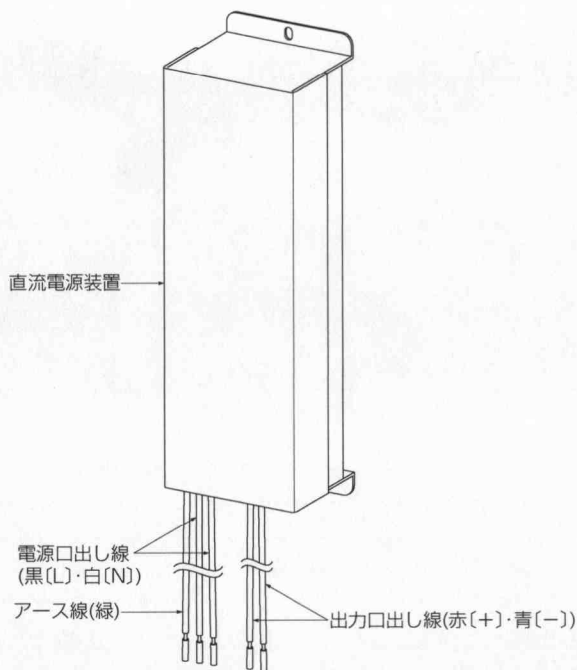
- 屋外専用
- 壁面取付専用

- 木ネジ取付方式
- 調光不可

品番	<b>DP-40172</b>
定格電圧	AC100/200/242V
周波数	50/60Hz兼用
入力電流	0.74/0.36/0.31A
消費電力	74/71/71W
入力容量	74/73/75VA
出力電圧	DC24V
最大出力電流	2.5A
力率	高
最大延長距離	10m
取付寸法	215mm
重量	約0.9kg
外形寸法 長×巾×高(mm)	225×69×57
電源接続	口出し線

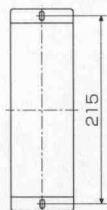
### 各部の名称

※下図は、簡略した図です。



#### 取付寸法

単位：mm



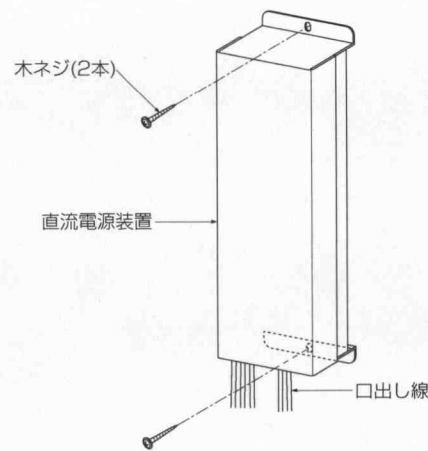
### 施工説明

#### ① 取付け前の注意事項について

- 直流電源装置の重量に充分耐えるよう取付部の強度を確保してください。
- 施工に関しては、電気設備技術基準・内線規程に従ってください。
- 弊社指定の器具と正しく組み合わせてご使用ください。

#### ② 直流電源装置を取付ける

- 口出し線側を下向きにし、直流電源装置を木ネジ(2本)で壁面の補強材のある位置に取付けてください。
- ※木ネジは直流電源装置に付属していません。別途ご用意ください。
- 音響線・アンテナ線・アース線(本直流電源装置のアース線は除く)等から1m以上離してください。
- 2台以上並べて設置する場合は、直流電源装置の幅以上に離して通風に注意してください。
- LED照明器具本体より10cm以上離して設置してください。
- 雨等がかかる場合は、別途収納盤等に内蔵して使用ください。



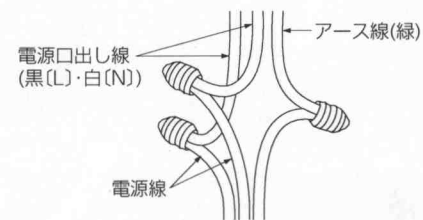
#### △ 警告

取付部、補強材へのねじ込み寸法が20mm以下の場合、落下の原因となります。

既に使用されたネジ穴の再利用はしないでください。落下の原因となります。

#### ③ 電源口出し線を接続する(作業前、必ず電源を切る)

- 電源線と電源口出し線を確実に結線し、必ず絶縁・防水処理を行ってください。
- アース線を使用し、必ずD種(第三種)接地工事を行ってください。



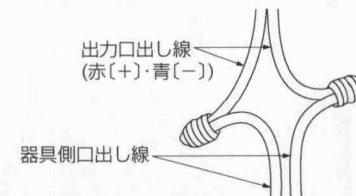
#### △ 警告

結線後、絶縁・防水処理を確実に行ってください。処理が不完全な場合、火災・感電・絶縁不良・漏電の原因となります。

定格以外の電圧では使用しないでください。火災・感電の原因となります。

#### ④ 出力口出し線を接続する(作業前、必ず電源を切る)

- 器具側口出し線と出力口出し線を確実に結線し、必ず絶縁・防水処理を行ってください。
- 出力口出し線は極性があります。極性を間違えると点灯しません。



#### △ 警告

結線後、絶縁・防水処理を確実に行ってください。処理が不完全な場合、火災・感電・絶縁不良・漏電の原因となります。

定格以外の電圧では使用しないでください。火災・感電の原因となります。