

品番 LZA-92115・LZA-92116

このたびは、お買い上げいただき、まことにありがとうございます。

お客様へ

- ご使用前に安全上のご注意と取扱説明をよくお読みのうえ、正しく安全にお使いください。
- 施工には電気工事士の資格が必要です。必ず販売店・工事店にご依頼ください。
- 本説明書は大切に保管してください。

工事店様へ

- 施工前に安全上のご注意と施工説明をよくお読みのうえ、正しく施工してください。

## 安全上のご注意

必ずお守りください。




### 警告

この表示は「取扱いを誤った場合、使用者が死亡または重傷を負うことが想定される内容」を示します。


### 注意

この表示は「取扱いを誤った場合、使用者が傷害を負うか物的損害の発生が想定される内容」を示します。

## 警告

 <b>厳守</b>	<p>この器具は壁面取付専用です。指定場所以外には取付けられないでください。火災・落下の原因となります。</p>	 <b>アース工事</b>	<p>アース工事は、電気設備の技術基準に従って確実に行ってください。アースが不完全な場合は、感電の原因となります。</p>
	 <p>天井 傾斜壁面 不安定な場所 補強のない壁面</p>	 <b>禁止</b>	<p>器具に荷重をかけたり、布や紙等の可燃物で覆わないでください。器具の真下にストーブ等の温度の高くなるものを置かないでください。火災・感電・落下の原因となります。</p>
	<p>器具本体表示または本説明書に従って施工してください。施工に不備があると、火災・感電・落下の原因となります。</p>	 <b>分解禁止</b>	<p>器具の改造、部品の変更は行わないでください。火災・感電・落下等の原因となります。</p>
	<p>この器具は防雨形器具です。湿気の多い場所や浴室・サウナでは使用しないでください。火災・感電の原因となります。</p> <p>この器具は耐塩仕様ではありません。塩害地域には取付けられないでください。早期に錆・腐食等が生じ、火災・感電・落下の原因となります。</p>	 <b>厳守</b>	<p>煙・臭い等の異常を感じたら、すぐに電源を切ってください。火災・感電の原因となります。異常がおさまったことを確認したのち、工事店、お買い上げの販売店、または弊社「CSセンター」にご相談ください。</p>

## 注意

 <b>厳守</b>	<p>電気工事が必要な場合は、電気設備の技術基準に従って有資格者が行ってください。一般の方の工事は法律で禁止されています。</p> <ul style="list-style-type: none"> <li>●照明器具には寿命があります。設置して8～10年経つと、外観に異常がなくても内部の劣化が進行しています。点検・交換してください。※使用条件は周囲温度30℃、1日10時間点灯、年間3000時間点灯。周囲温度が高い場合、点灯時間が長い場合は、寿命が短くなります。</li> <li>●3年に1回は、工事店等の専門家による点検をお受けください。点検せずに長時間使い続けると、まれに、発煙、発火、感電等に至るおそれがあります。</li> </ul>
---	---

●施工前に施工説明をよくお読みのうえ、正しく施工してください。  
●本説明書は必ずお客様にお渡しください。

### 仕様

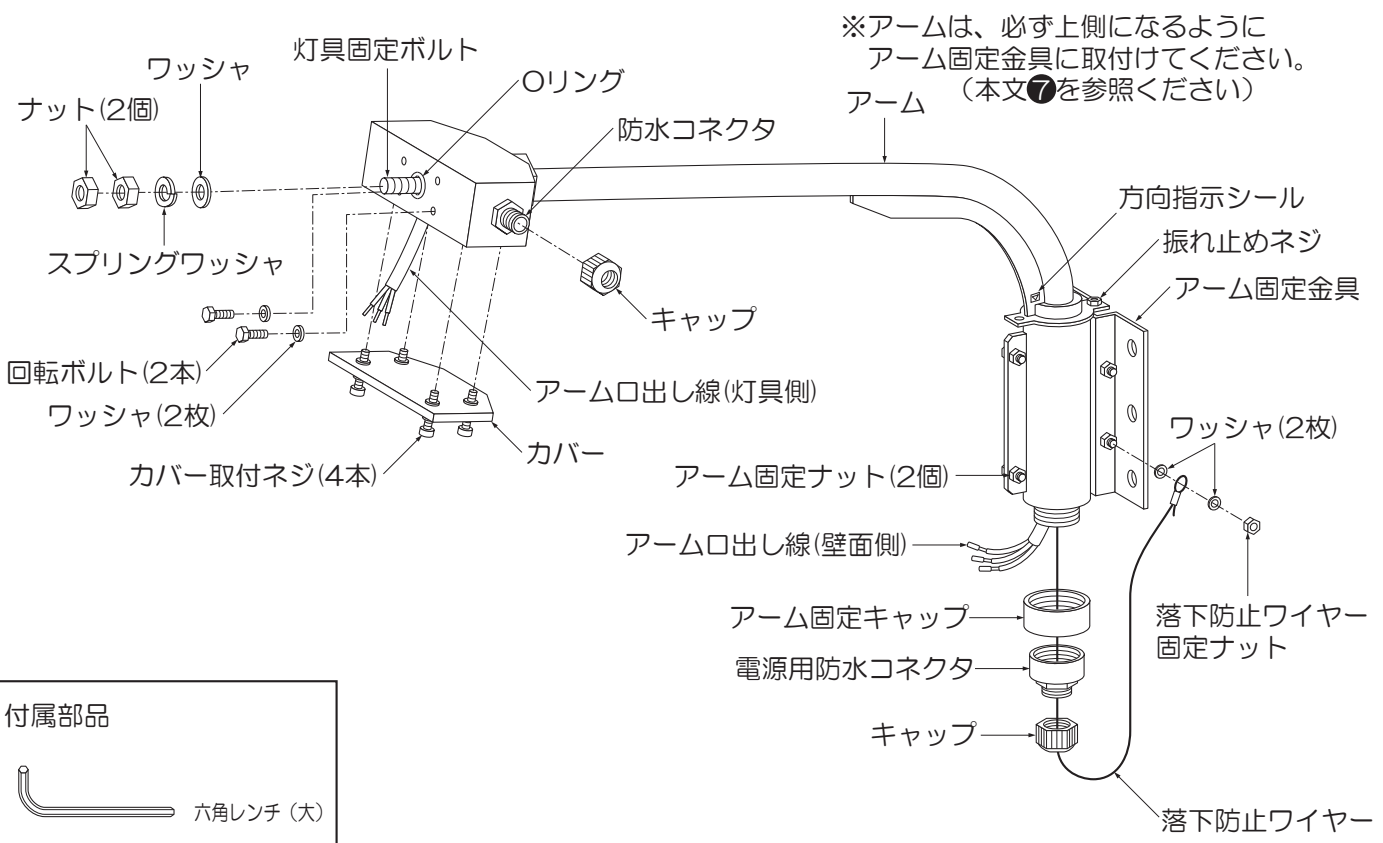
- 屋外専用(防雨形)
- ボルト取付方式
- 壁面取付専用
- 適合灯具専用

品番	LZA-92115・LZA-92116
器具重量	約4.2kg

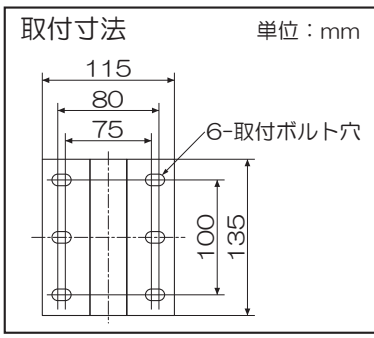
適合灯具 (別売)	LZW-60717YS・LZW-60717YB・LZW-60717WS・LZW-60717WB LZW-60718YS・LZW-60718YB・LZW-60718WS・LZW-60718WB LZW-60719YS・LZW-60719YB・LZW-60719WS・LZW-60719WB LZW-60720YS・LZW-60720YB・LZW-60720WS・LZW-60720WB LZW-60845YS・LZW-60845YB・LZW-60845WS・LZW-60845WB LZW-60846YS・LZW-60846YB・LZW-60846WS・LZW-60846WB LZW-91344YS・LZW-91344YB・LZW-91344WS・LZW-91344WB
--------------	---

### 各部の名称

※下図は、簡略した図です。



付属部品	
	六角レンチ(大)
	六角レンチ(小)

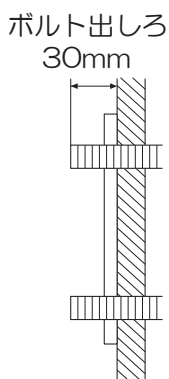


### 1) 取付け前の注意事項について

- 壁面の補強材のある位置へ取付けてください。
- 取付面が充分乾燥してから器具を取付けてください。乾燥が不充分だと器具のメッキ部や塗装部が侵されたり、絶縁不良の原因となります。

### 2) 壁面を確認する

- ボルト出しろを確認してください。
- ※ボルトは器具に付属していません。M10または3分のものを別途ご用意ください。

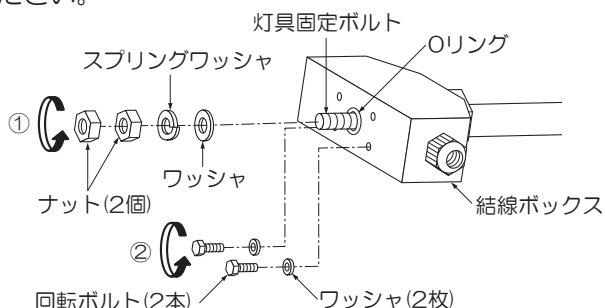


#### ⚠ 警告

指定寸法以外のボルトには取付けないでください。落下の原因となります。

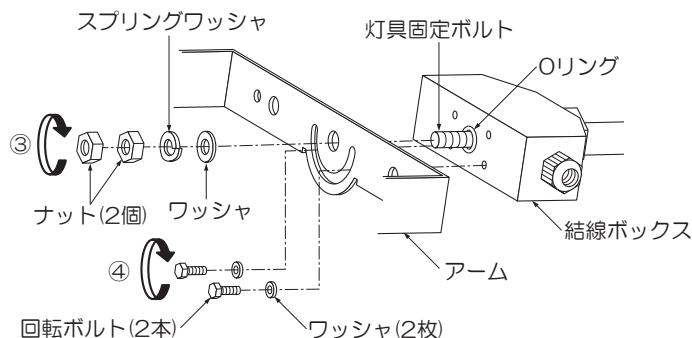
### 3) 灯具(別売)を取付ける

- ①ナット(2個)を取外し、スプリングワッシャ、ワッシャを取外してください。
- ②回転ボルト(2本)を取外し、ワッシャ(2枚)を取外してください。



- ③④結線ボックスの灯具固定ボルトにOリング、灯具のアームをセットし、ナット(2個)、スプリングワッシャ、ワッシャと回転ボルト(2本)、ワッシャ(2枚)で確実に締め付け固定してください。

※灯具は照射方向に合わせて取付けてください。

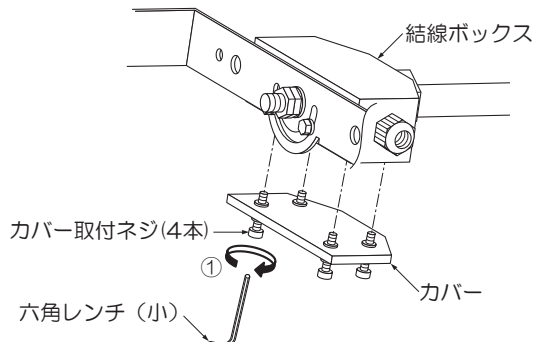


#### ⚠ 警告

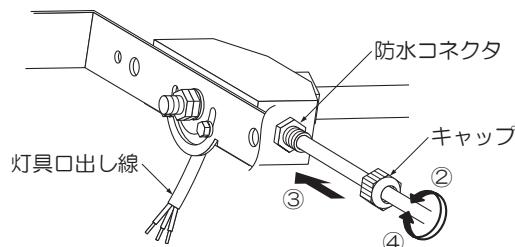
取付けが不完全な場合、落下の原因となります。

### 4) 灯具(別売)口出し線とアーム口出し線を接続する(作業前、必ず電源を切る)

- ①カバー取付ネジ(4本)を六角レンチで(小)取外し、結線ボックスからカバーを取外してください。

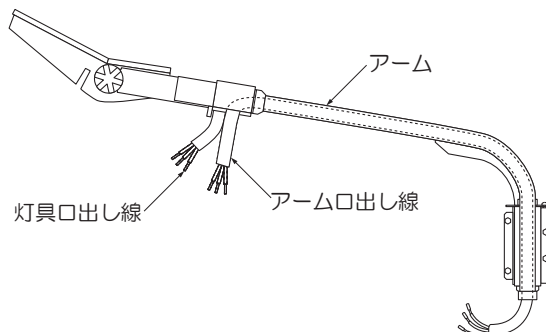


- ②防水コネクタからキャップを取外してください。
- ③④灯具口出し線をキャップ、防水コネクタに差し込み、キャップを確実に締め付け固定してください。

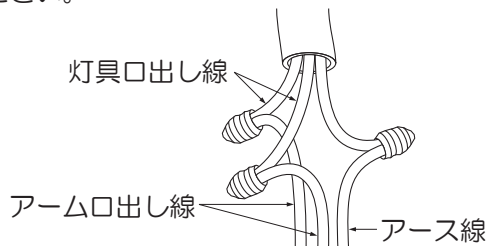


#### ⚠ 警告

取付けが不完全な場合、防水機能が損なわれ、絶縁不良・漏電の原因となります。



- 灯具口出し線とアーム口出し線を確実に結線し、必ず絶縁・防水処理を行ってください。
- アース線を使用し、必ずD種(第三種)接地工事を行ってください。



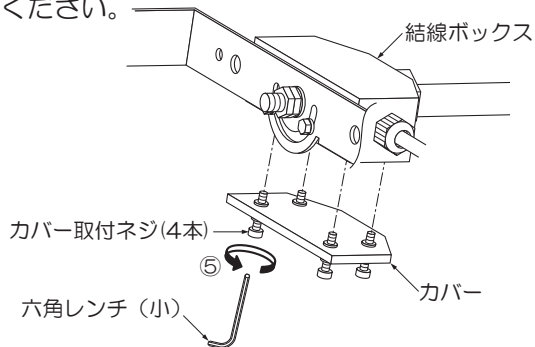
#### ⚠ 警告

結線後、絶縁・防水処理を確実に行ってください。処理が不完全な場合、火災・感電・絶縁不良・漏電の原因となります。

定格以外の電圧では使用しないでください。火災・感電の原因となります。

## 施工説明

⑤カバーを結線ボックスにセットし、カバー取付ネジ(4本)を六角レンチ(小)で確実に締め付け固定してください。

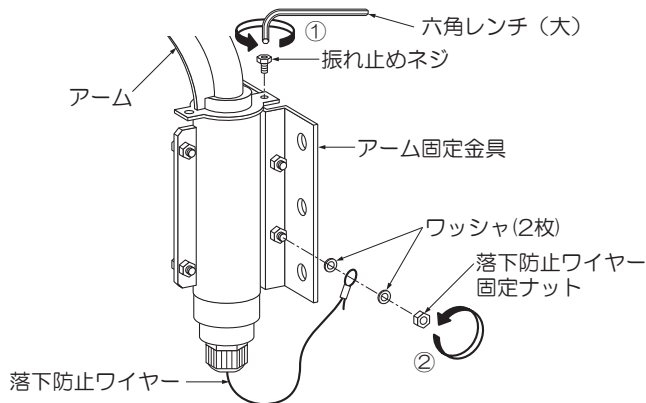


### ⚠ 警告

取付けが不完全な場合、防水機能が損なわれ、落下・絶縁不良・漏電の原因となります。

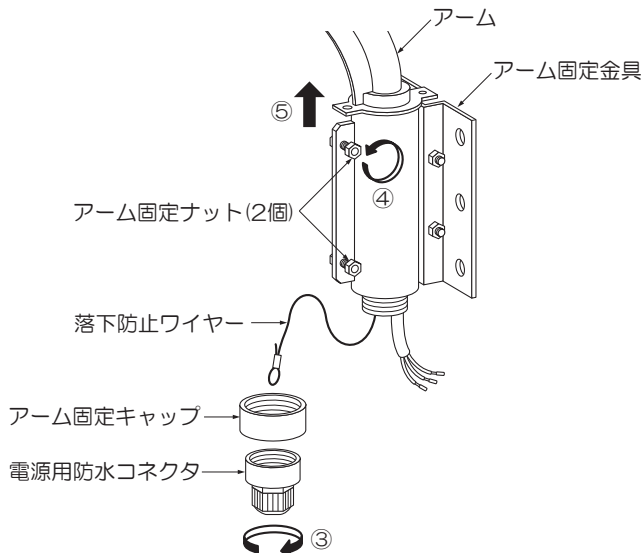
## ⑤ アーム固定金具を取外す

①アーム固定金具上面の振れ止めネジを六角レンチ(大)を使って取外してください。  
②落下防止ワイヤー固定ナットを取外し、ワッシャ(2枚)、落下防止ワイヤーを取外してください。



③アーム、落下防止ワイヤーから電源用防水コネクタ、アーム固定キャップを取外してください。  
④⑤アーム固定ナット(2個)をゆるめ、アーム固定金具からアームを取外してください。

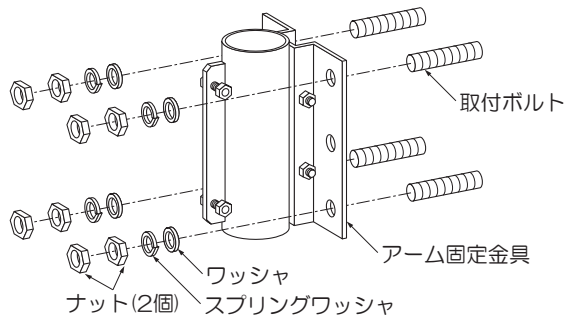
※アーム固定ナット(2個)は取外さないでください。



## ⑥ アーム固定金具を取付ける

●アーム固定金具を取付ボルト(4本)にセットし、それぞれにワッシャ(1枚)、スプリングワッシャ(1枚)、ナット(2個)で確実に締め付けて固定してください。

※ナット、スプリングワッシャ、ワッシャは器具には付属していません。M10または3分のものを別途ご用意ください。

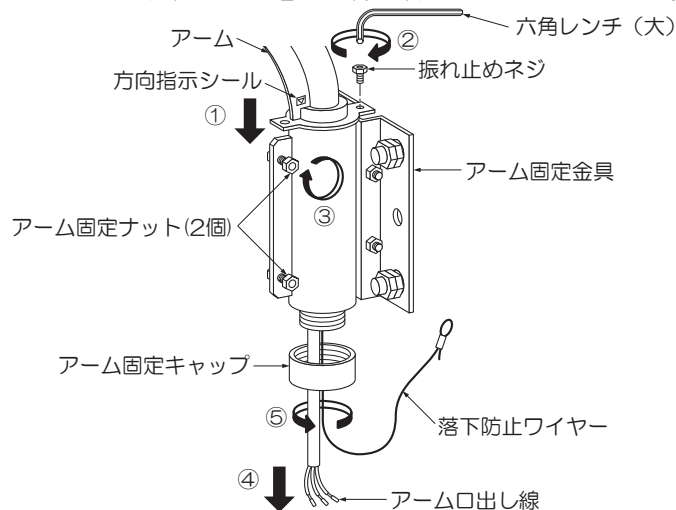


### ⚠ 警告

取付けが不完全な場合、落下・ガタツキの原因となります。

## ⑦ アームを取付ける

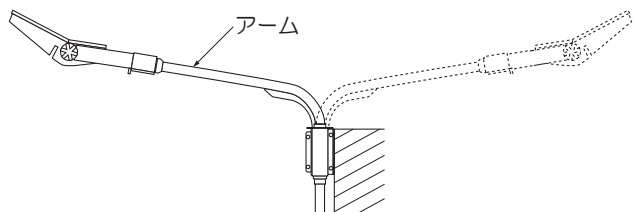
①アームの方向指示シールの矢印が下になるように、アーム固定金具にセットしてください。  
②振れ止めネジをアーム固定金具上面に六角レンチ(大)を使って確実に締め付け固定してください。  
③アーム固定ナット(2個)を確実に締め付け、アームを固定してください。  
④落下防止ワイヤー、アーム口出し線をアーム固定キャップに通してください。  
⑤アーム固定キャップを確実に締め付け固定してください。



### ⚠ 警告

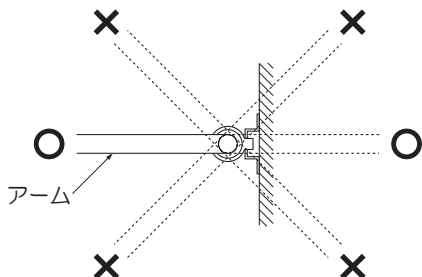
取付けが不完全な場合、落下の原因となります。方向指示シール以外の方向で使用した場合、防水機能が損なわれ、絶縁不良・漏電の原因となります。

# 施工説明



● 振れ止めネジをセットする際に、アームの方向を決めてください。

※ 壁面に対して斜め方向には固定できません。



## 警告

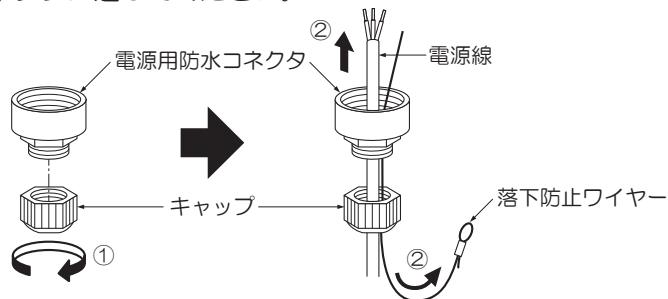
無理な力を加え、アームの可動範囲を超えて動かさないでください。火災・感電・落下の原因となります。

## 注意

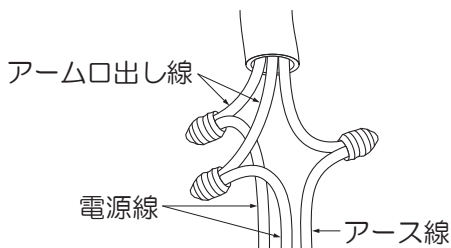
点灯中や消灯直後はLEDが高温になっていますので、さわらないでください。やけどの原因となります。

## 8) 電源線を接続する(作業前、必ず電源を切る)

- ① 電源用防水コネクタからキャップを取外してください。
- ② 電源線、落下防止ワイヤーをキャップ、電源用防水コネクタに通してください。



- 電源線とアーム口出し線を実際に結線し、必ず絶縁・防水処理を行ってください。
- アース線を使用し、必ずD種(第三種)接地工事を行ってください。
- 電源線はキャプタイヤケーブルの外径φ8.5~φ10.5(3芯)のものを使用してください。

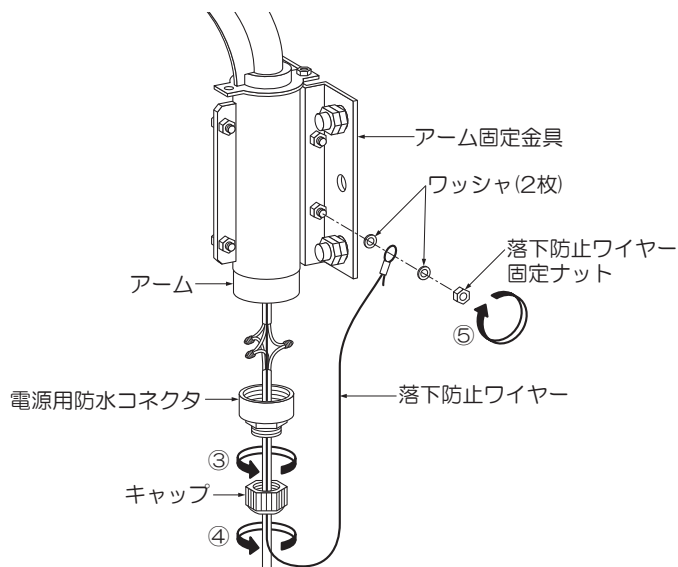


## 警告

結線後、絶縁・防水処理を確実に行ってください。処理が不完全な場合、火災・感電・絶縁不良・漏電の原因となります。

定格以外の電圧では使用しないでください。火災・感電の原因となります。

- ③ 電源用防水コネクタをアームに確実に締め付け固定してください。
- ④ キャップを電源用防水コネクタに確実に締め付け固定してください。
- ⑤ アーム固定金具に落下防止ワイヤーをセットし、落下防止ワイヤー固定ナット、ワッシャ(2枚)で確実に締め付け固定してください。



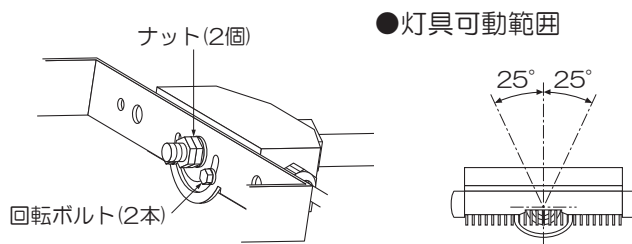
## 警告

取付けが不完全な場合、防水機能が損なわれ、落下・絶縁不良・漏電の原因となります。

## 9) 灯具(別売)の角度調整

< 灯具を回転させる場合 >

- ナット(2個)と回転ボルト(2本)をゆるめ、灯具を任意の位置まで可動させ、ナット(2個)と回転ボルト(2本)を締め込み、灯具を固定してください。



## 警告

無理な力を加え、灯具の可動範囲を超えて動かさないでください。火災・感電・落下の原因となります。

## 注意

点灯中や消灯直後はLEDが高温になっていますので、さわらないでください。やけどの原因となります。



## ご使用に関して

### 〔周囲の影響〕

器具の近くで使用すると以下の現象がまれにあります。

- ラジオやテレビ等の音響・映像機器への雑音。
  - リモコン機器(シャッター等)のリモコンが動作しにくくなる。
  - トランシーバやラジオコンのコントローラ等の無線機により器具が点滅する。
- ※異常を感じた場合は、販売店、工事店、または弊社「CSセンター」までお申し出ください。

### 〔ご注意〕

- 器具に殺虫剤等をかけないでください。変質・変色の原因となります。

### ⚠ 警告

LEDを直視するのはおやめください。目に悪影響を及ぼすおそれがあります。

### 保証について

- 保証について  
この商品の保証期間は1年です。但し、消耗品は除きます。詳細は弊社カタログをご参照ください。  
※保証期間の例外  
24時間連続使用など、1日20時間以上の長時間使用の場合は、上記の半分の期間とします。
- 保証書について  
保証書が必要な場合は、下記「CSセンター」までお申し出ください。
- 補修用性能部品の保有期間  
弊社は照明器具の補修用性能部品を、製造打ち切り後最低6年間保有しています。補修用性能部品(同等の機能を有する代替品含む)とは、その製品の機能を維持するために必要な部品です。

### 点検とお手入れ方法

1. 明るく安全に使用するために6か月に1回程度、点検および清掃を行うことをおすすめします。

#### (1)点検項目

- ・LEDが切れていませんか。
- ・正常に点灯しますか。
- ・壁面との取付部、各部品の合わせ目に異常なガタツキ、ゆるみはありませんか。
- ・可動部は異常なく動作しますか。
- ・異常な臭い、音、発熱はありませんか。

#### (2)清掃 (安全のため、電源を切ってから行ってください。)

- 器具のお手入れは柔らかい布で軽く拭いてください。
- ・汚れがひどい場合は、薄めた中性洗剤を含ませた布をよく絞って拭き、洗剤が残らないように水を含ませた布で2度拭きした後、乾いた柔らかい布で仕上げてください。
- ・シンナー、ベンジン等の揮発性のものは使用しないでください。

#### 2. 異常時の処置

異常を感じた場合は、速やかに電源を切って、販売店、工事店、または弊社「CSセンター」までお申し出ください。(部品等の取り替えは勝手にしないでください。)