

品番 DWP-38348Y・DWP-38349Y・DWP-38350Y

このたびは、お買い上げいただき、まことにありがとうございます。



お客様へ

- ご使用前に安全上のご注意と取扱説明をよくお読みのうえ、正しく安全にお使いください。
- 施工には電気工事士の資格が必要です。必ず販売店・工事店にご依頼ください。
- 本説明書は大切に保管してください。

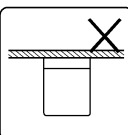
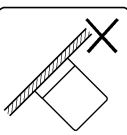
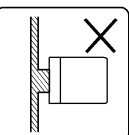
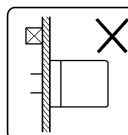
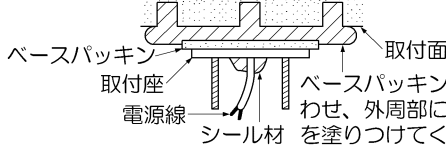
工事店様へ

- 施工前に安全上のご注意と施工説明をよくお読みのうえ、正しく施工してください。

安全上のご注意 必ずお守りください。

 警告	 注意
この表示は「取扱いを誤った場合、使用者が死亡または重傷を負うことが想定される内容」を示します。	この表示は「取扱いを誤った場合、使用者が傷害を負うか物的損害の発生が想定される内容」を示します。

警告

<p>厳守</p> <p>この器具は壁面取付専用です。指定場所以外には取付けしないでください。火災・落下の原因となります。</p> <div style="display: flex; justify-content: space-around;">     </div> <p style="font-size: small; text-align: center;">天井 傾斜壁面 不安定な場所 パッキンより小さい取付面</p> <p>器具本体表示または本説明書に従って施工してください。施工に不備があると、火災・感電・落下の原因となります。</p> <p>この器具は防雨形器具です。湿気の多い場所や浴室・サウナでは使用しないでください。火災・感電の原因となります。</p> <p>この器具は耐塩仕様ではありません。塩害地域には取付けしないでください。早期に錆・腐食等が生じ、火災・感電・落下の原因となります。</p> <p>アース工事</p> <p>アース工事は、電気設備の技術基準に従って確実に行ってください。アースが不完全な場合は、感電の原因となります。</p>	<p>禁止</p> <p>器具に荷重をかけたり、布や紙等の可燃物で覆わないでください。器具の真下にストーブ等の温度の高くなるものを置かないでください。火災・感電・落下の原因となります。</p> <p>取付面は、ベースパッキンの大きさ以上の平らな面に仕上げてください。火災・感電の原因となります。</p> <div style="text-align: center;">  <p style="font-size: x-small;">ベースパッキン 取付面 取付座 ベースパッキンの形状に合わせ、外周部にもシール材を塗りつけてください。 電源線</p> </div> <p>分解禁止</p> <p>器具の改造、部品の変更は行わないでください。火災・感電・落下等の原因となります。</p> <p>調光器との併用はできません。火災の原因となります。調光機能が付いた壁スイッチの場合は、一般の入切用スイッチに交換が必要です。</p> <p>厳守</p> <p>煙・臭い等の異常を感じたら、すぐに電源を切ってください。火災・感電の原因となります。異常がおさまったことを確認したのち、工事店、お買い上げの販売店、または弊社「CSセンター」にご相談ください。</p>
---	--

注意

<p>厳守</p> <p>電気工事が必要な場合は、電気設備の技術基準に従って有資格者が行ってください。一般の方の工事は法律で禁止されています。</p> <p>●照明器具には寿命があります。設置して8~10年経つと、外観に異常がなくても内部の劣化が進行しています。点検・交換してください。 ※使用条件は周囲温度30℃、1日10時間点灯、年間3000時間点灯。周囲温度が高い場合、点灯時間が長い場合は、寿命が短くなります。</p> <p>●3年に1回は、工事店等の専門家による点検をお受けください。点検せずに長時間使い続けると、まれに、発煙、発火、感電等に至るおそれがあります。</p>	
--	--

- 施工前に施工説明をよくお読みのうえ、正しく施工してください。
- 本説明書は必ずお客様にお渡しください。

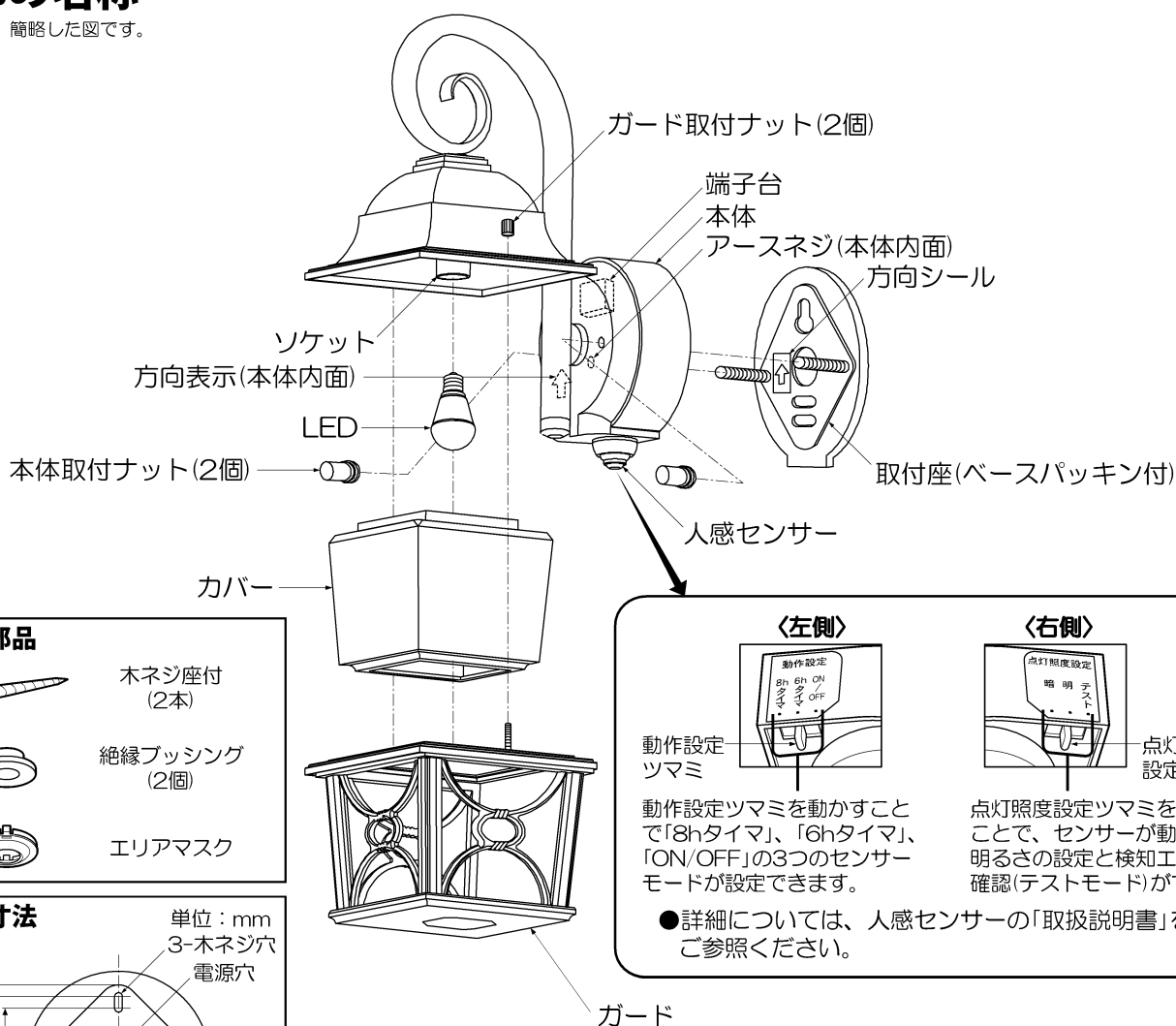
仕様

- 屋外専用(防雨形)
- 壁面取付専用
- 木ネジ取付方式
- ON/OFFタイプ I 人感センサー付
- 適合LED以外は使用不可
- 調光不可

品番	DWP-38348Y・DWP-38349Y・DWP-38350Y
定格電圧	交流 100V
周波数	50/60Hz兼用
消費電力	5.4W
入力電流	0.09A
適合LED	LED電球 電球色 E17 LDA5L-H-E17×1灯 大光電機(株)製 LED光源寿命：40,000時間
器具重量	約1.9kg
電源接続	端子台

各部の名称

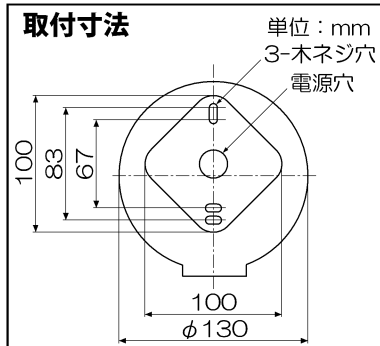
※下図は、簡略した図です。



付属部品

- 木ネジ座付 (2本)
- 絶縁ブッシング (2個)
- エアアマスク

取付寸法



〈左側〉

動作設定
ツマミ

動作設定ツマミを動かすことで「8hタイマ」、「6hタイマ」、「ON/OFF」の3つのセンサーモードが設定できます。

〈右側〉

点灯照度
設定ツマミ

点灯照度設定ツマミを動かすことで、センサーが動作する明るさの設定と検知エリアの確認(テストモード)ができます。

●詳細については、人感センサーの「取扱説明書」をご参照ください。

施工説明

① 取付け前の注意事項について

- ベースパッキンが密着する平らな面に取付けてください。
- 凹凸のある取付面の場合は、シール材でベースパッキンより大きめの平らな面に仕上げてください。
- メタルラス張り、ワイヤラス張りまたは金属板張りの壁に器具を取付ける場合は、取付面と器具の金属部とを電氣的に絶縁する必要があるため、別売の絶縁台を使用してください。

⚠ 警告

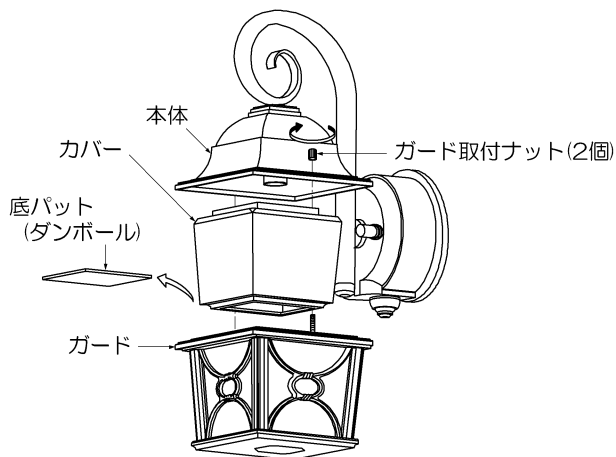


厳守

壁スイッチは必ず設けてください。動作点検確認のため必要です。但し、オフライト(ホタル)の付いた壁スイッチは使用しないでください。壁スイッチを切にしても器具が消灯しないことがあります。

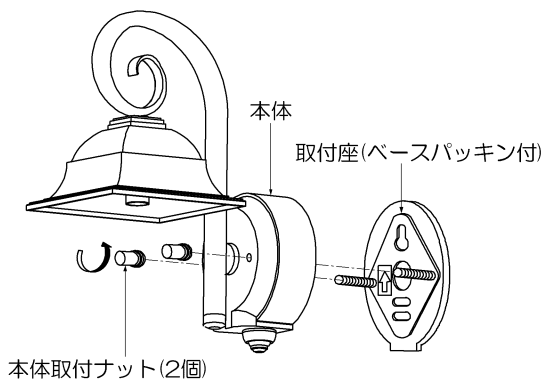
② ガード・カバーを取外す

- ガード取付ナット(2個)を取外し、本体からガードとカバーを取外してください。
 - ガードから底パットを取外してください。
- ※底パットは取外し後、不要です。



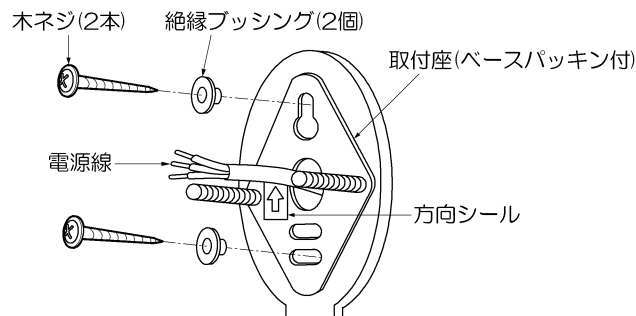
③ 取付座を取外す

- 本体取付ナット(2個)を取外し、本体から取付座を取外してください。



④ 取付座を取付ける

- 取付面が充分乾燥してから器具を取付けてください。乾燥が不充分だと器具のメッキ部や塗装部が侵されたり、絶縁不良の原因となります。
- 取付座の電源穴に電源線を通し、取付座の方向シールの表示に従い、絶縁ブッシング(2個)・木ネジ(2本)で壁面の補強材のある位置に取付けてください。



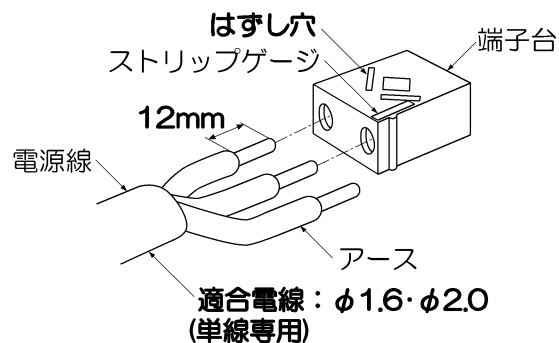
⚠ 警告

取付部、補強材へのねじ込み寸法が20mm以下の場合、落下の原因となります。

既に使用されたネジ穴の再利用はしないでください。落下の原因となります。

⑤ 電源線を接続する(作業前、必ず電源を切る)

- 電源線を端子台に適切、確実に差し込んでください。



- アースネジを使用し、必ずD種(第三種)接地工事を行ってください。

⚠ 警告

適合電線を使用し、確実に接続してください。接続が不完全な場合、火災の原因となります。

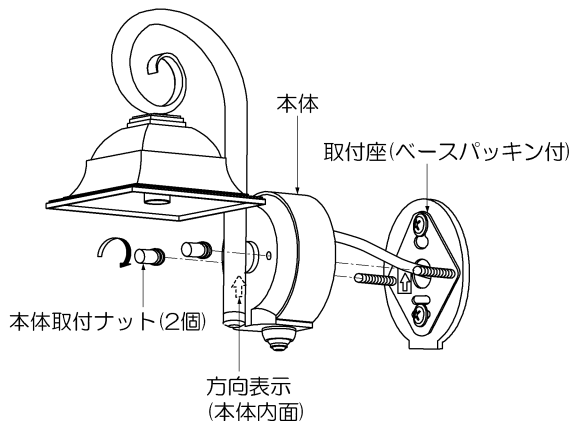
定格以外の電圧では使用しないでください。火災・感電の原因となります。

<電源線を取外す場合>

- マイナスドライバー等をはずし穴に差し込み、電源線を引き抜いてください。

⑥ 本体を取付ける

- 本体内面の方向表示に従い、本体を取付座にセットし、本体取付ナット(2個)で確実に締め付け固定してください。

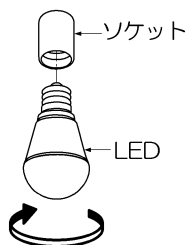


⚠ 警告

取付けが不完全な場合、防水機能が損なわれ、落下・絶縁不良・漏電の原因となります。

⑦ LEDを取付ける

- LEDをソケットに最後まで確実にねじ込んでください。



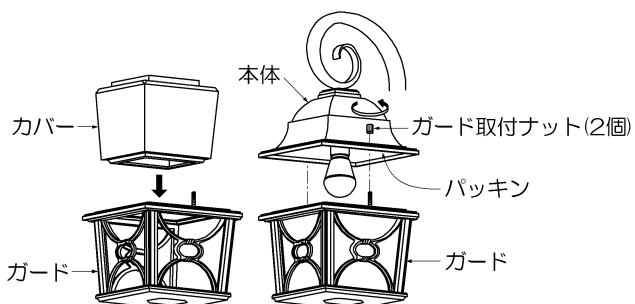
⚠ 警告

LEDの取付けが不完全な場合、落下・不点の原因となります。

⑧ ガード・カバーを取付ける

- カバーをガードにはめ込んでください。
- 本体内側にパッキンが付いているか確認のうえ、ガードを本体にセットし、ガード取付ナット(2個)で確実に締め付け固定してください。

※カバーにひび・割れ・欠け等の異常がないか確認してください。



⚠ 警告

取付けが不完全な場合、防水機能が損なわれ、落下・絶縁不良・漏電の原因となります。

⑨ 使用前に確認する

- 取付状態・点灯状態を確認してください。

① プレーカー、壁スイッチをONにしてください。

⚠ 警告



厳守

壁スイッチは常にON状態でご使用ください。誤動作の原因となります。

- ① 電源投入直後(停電復帰直後)から約30秒間は周囲の明るさ(照度)に関係なく点灯します。
※センサーが安定するまでの時間で故障ではありません。
 - ② その後約30秒間はテストモードに入ります。周囲の明るさに関係なく、人体を検知すると約5秒間照明が点灯します。検知エリアを確認してください。
 - ③ テストモード終了後、自動的に設定モードに入ります。
※出荷時の設定は動作設定つまみが「ON/OFF」、点灯照度設定つまみが「暗」となっています。
 - ④ 動作設定つまみを動かし、「8hタイマ」、「6hタイマ」、「ON/OFF」の3つのセンサーモードから設定してください。
点灯照度設定つまみを動かし、センサーが動作する明るさを設定してください。
- ※モードの設定については「各部の名称」ならびに人感センサーの「取扱説明書」をご参照ください。

ご使用方法

通常は壁スイッチをONにした状態でご使用ください。

壁スイッチが「ON」の時	1. 周囲が暗くなると	6hタイマーモードの時は、6時間の点灯状態の後、消灯状態になります。
		8hタイマーモードの時は、8時間の点灯状態の後、消灯状態になります。
		ON/OFFモードの時は、消灯状態のままです。
	2. 人を検知すると点灯状態になります。	
壁スイッチが「OFF」の時	3. 約60秒間点灯した後、消灯状態に戻ります。	
	4. 周囲が明るくなると消灯します。(人を検知しても照明は点灯しません。)	
壁スイッチが「OFF」の時	1. 周囲が暗くなっても、人が近づいても、全く反応せず、消灯したままです。	

●詳細については、人感センサーの「取扱説明書」をご参照ください。

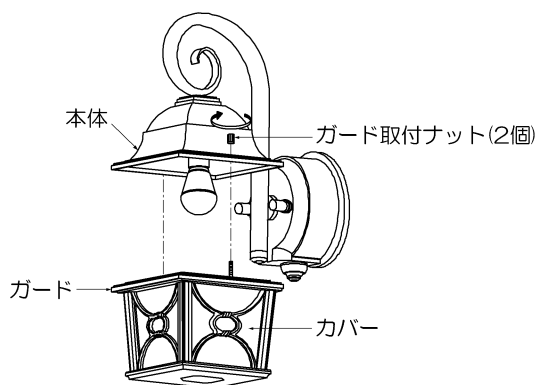
LED交換方法

⚠ 警告 必ず電源を切り、器具とLEDが冷めてから交換してください。感電・やけどの原因となります。

① ガード・カバーを取外す

●ガード取付ナット(2個)を取外し、本体からガード・カバーを取外してください。

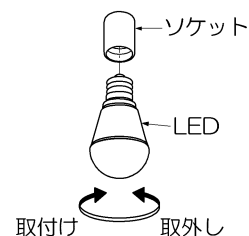
※カバーはガードにセットされています。ご注意ください。



② LEDを交換する

●古いLEDを取外してください。

●新しいLEDをソケットに最後まで確実にねじ込んでください。



※適合LED以外は使用不可。

⚠ 警告

LEDは必ず器具表示または本説明書のものを使用してください。表示以外のLEDを使用すると火災の原因となります。

LEDの取付けが不完全な場合、落下・不点の原因となります。

●LEDの取付け後、①と逆の手順でガード・カバーを取付けてください。
(4ページの⑧もご参照ください。)

ご使用に関して

【留意点】

- 電源投入直後(停電復帰直後)は、約30秒間は動作が安定しません。(センサーが安定するまでの時間で故障ではありません。)
- 検知範囲に犬や猫が入った場合、動作することがありますが、故障ではありません。
- 季節等の温度変化により、検知範囲が多少変化することがありますが、故障ではありません。

※センサーの動作に異常を感じた場合は、人感センサーの「取扱説明書」7ページの「修理を依頼される前に」を一度確認してください。

【周囲の影響】

器具の近くで使用すると以下の現象がまれにあります。

- ラジオやテレビ等の音響・映像機器への雑音。
- リモコン機器(シャッター等)のリモコンが動作しにくくなる。
- トランシーバやラジオコンのコントローラ等の無線機により器具が点滅する。

※異常を感じた場合は、販売店、工事店、または弊社「CSセンター」までお申し出ください。

【ご注意】

- 器具に殺虫剤等をかけないでください。変質・変色の原因となります。
- オフライト(ホタル)の付いた壁スイッチには使用しないでください。壁スイッチを切にしても器具が消灯しないことがあります。

⚠ 警告

LEDを直視するのはおやめください。目に悪影響を及ぼすおそれがあります。

保証について

1. 保証について
この商品の保証期間は3年です。但し、消耗品は除きます。詳細は弊社カタログをご参照ください。
※保証期間の例外
24時間連続使用など、1日20時間以上の長時間使用の場合は、上記の半分の期間とします。
2. 保証書について
保証書が必要な場合は、下記「CSセンター」までお申し出ください。
3. 補修用性能部品の保有期間
弊社は照明器具の補修用性能部品を、製造打ち切り後最低6年間保有しています。補修用性能部品(同等の機能を有する代替品含む)とは、その製品の機能を維持するために必要な部品です。

点検とお手入れ方法

1. 明るく安全に使用するために6ヵ月に1回程度、点検および清掃を行うことをおすすめします。

(1)点検項目

- ・LEDが切れていませんか。
- ・正常に点灯しますか。
- ・壁面との取付部、各部品の合わせ目に異常なガタツキ、ゆるみはありませんか。
- ・異常な臭い、音、発熱はありませんか。
- ・カバー(セード)等にひび、割れ、変形等が発生していませんか。

(2)清掃(安全のため、電源を切ってから行ってください。)

器具のお手入れは柔らかい布で軽く拭いてください。

- ・汚れがひどい場合は、薄めた中性洗剤を含ませた布をよく絞って拭き、洗剤が残らないように水を含ませた布で2度拭きした後、乾いた柔らかい布で仕上げてください。
- ・シンナー、ベンジン等の揮発性のものは使用しないでください。

2. 異常時の処置

異常を感じた場合は、速やかに電源を切って、販売店、工事店、または弊社「CSセンター」までお申し出ください。(部品等の取り替えは勝手にしないでください。)

商品についてのご相談は

CSセンター (0570) 003-937 (ナビダイヤル 全国共通) へご連絡ください。

受付時間(月～金曜)9:00～17:00 土・日・祝日、夏季、年末年始休業日は受付していません。

お客様へ

- ご使用の前に説明書をよくお読みのうえ、正しくお使いください。
- 照明器具の取付工事は必ず工事店・電器店(有資格者)に依頼してください。

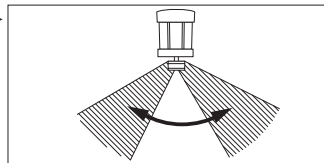
工事店様へ

- 施工の前にこの説明書をよく読み、お客様と打合せのうえ、お客様のご使用に合わせたセンサーの設定にしてください。
- この説明書は必ずお客様にお渡しください。

人感センサー付照明器具の特徴

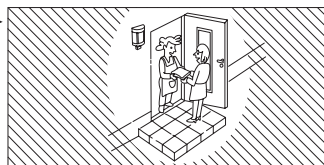
センサー機能

センサーが人を検知すると、ランプが100%点灯します。
人がいなくなると設定された点灯時間(約60秒)経過後、消灯します。
センサー部が可動できるので、照明器具の設置場所やアプローチの状況に合わせて最適な検知範囲を設定できます。
隣家や前面道路などを検知範囲からはずしたい時に便利です。



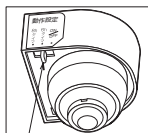
強制ON(連続点灯)

連続して点灯させたい時は壁スイッチをオフにして3秒以内にオンにすると、強制的にランプを100%点灯できます。
解除するときは一旦壁スイッチをオフにし、5秒以上経過後、再びオンにするとセンサー動作に戻ります。



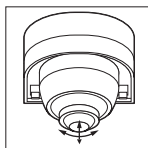
センサー各部の名称

〈左側〉



動作設定ツマミ

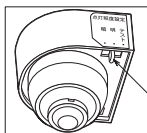
〈正面〉



検知部

全方向に約20°ずつ可動しますので検知範囲の調整ができます。

〈右側〉



点灯照度設定ツマミ



動作設定ツマミを動かすことで「ON/OFF」、「6hタイプ」、「8hタイプ」の3つのセンサーモードが設定できます。



点灯照度設定ツマミを動かすことでセンサーが動作する明るさの設定と検知エリア確認(テストモード)ができます。

注) エリアマスクを取付けることで、感知エリアが調節できます。
必ず感知エリアを確認してください。
(P.2を参照してください。)

エリアマスク
貼り付け位置

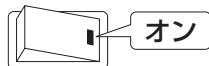
初めて使う時・・・テストモード(検知範囲を確認する)

テストモードにすると、昼間・夜間に関係なくセンサーの検知範囲に人が入ればランプが約5秒間100%で点灯し、その後消灯します。

1. センサー右側の点灯照度設定のつまみを「テスト」に合わせる。



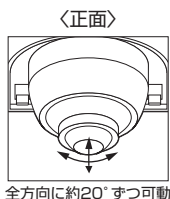
2. 壁スイッチを「オン」にする。



注) 壁スイッチを「オン」にした直後は、ランプが約30秒間100%で点灯(強制点灯)しますが、異常ではありません。

強制点灯(約30秒)後、テストモードになります。周囲の明るさに関係なく、人体を検知すると約5秒間ランプが点灯するので検知範囲を確認してください。

3. センサーの検知部を動かし、検知範囲を決める。



注) 検知範囲の近くに人や車が通る道などがあると、センサーが検知し、ランプが点灯する場合があります。この時はセンサーの検知部に「エアーマスク」を取り付けて、検知範囲を調整してください。

〈エアーマスクの取付方法〉

下図のようにエアーマスクの凸部を検知部側面のみぞにはめてください。



〈センサーの検知範囲〉 () : エアーマスクを取付けた時

<p>可動角度0°(真下)の場合：高さ2m</p>	<p>ダウンライトタイプ(真下)の場合</p> <table border="1"> <thead> <tr> <th>h</th> <th>A</th> <th>B</th> </tr> </thead> <tbody> <tr> <td>2</td> <td>5</td> <td>2</td> </tr> <tr> <td>2.5</td> <td>6</td> <td>2.5</td> </tr> <tr> <td>3</td> <td>7</td> <td>3</td> </tr> </tbody> </table>	h	A	B	2	5	2	2.5	6	2.5	3	7	3
h	A	B											
2	5	2											
2.5	6	2.5											
3	7	3											
<p>前方へ20°動かした場合：高さ2m</p>	<p>手前へ20°動かした場合：高さ2m</p>	<p>横へ20°動かした場合：高さ2m</p>											

4. センサーが動作する明るさを決める。



「暗」又は「明」に合わせる。

センサー右側の点灯照度設定のつまみを「暗」又は「明」に合わせる。

夜暗くなりかけてから点灯させたい。
また、明け方早くに消灯させたい。(約15ルクス以下)
→「暗」に合わせてください。

夕方のやや明るい時から点灯させたい。
また、明け方に消灯させたい。(約45ルクス以下)
→「明」に合わせてください。

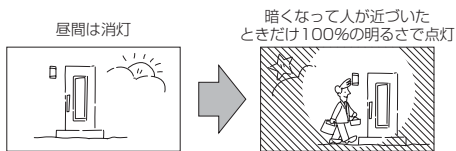
こんな使い方ができます

壁スイッチをONの状態でご使用ください。

「動作設定」のつまみを動かすことで「ON/OFFモード」、「6hタイマーモード」、「8hタイマーモード」で使うことができます。又、壁スイッチの操作で「強制ONモード」もできます。

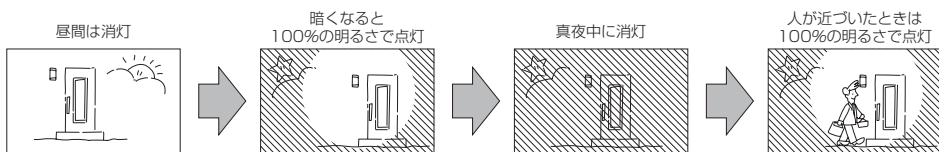
人が来たときだけ明るくしたい

ON/OFFモードの設定へ



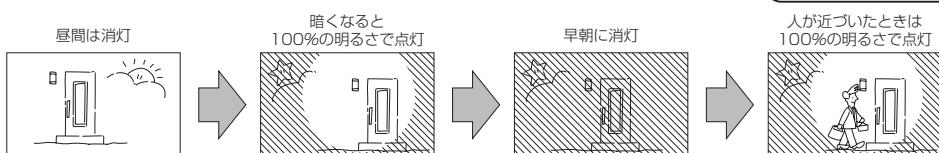
暗くなると自動点灯+夜中は省エネ+人が来たときは明るく

6hタイマーモードの設定へ



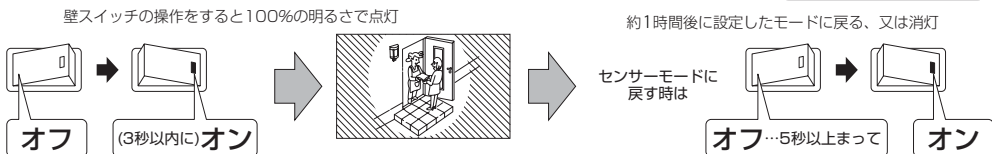
暗くなると自動点灯+早朝まで点灯して防犯+人が来たときは明るく

8hタイマーモードの設定へ



好きな時に照明を点灯させたい

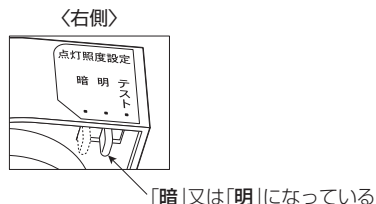
強制ONモードの操作へ



動作設定方法

1. センサー右側の「点灯照度設定」のつまみが「暗」又は「明」になっていることを確認する。

注) 「暗」、「明」の設定は、前ページの「初めて使う時」をお読みください。



動作設定方法

2. 「動作設定」のつまみを確認する。

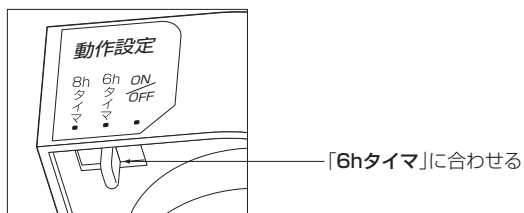
ON/OFFモードの設定

「動作設定」のつまみを「ON/OFF」に合わせる。



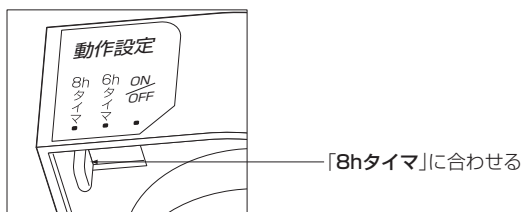
6hタイマーモードの設定

「動作設定」のつまみを「6hタイマー」に合わせる。

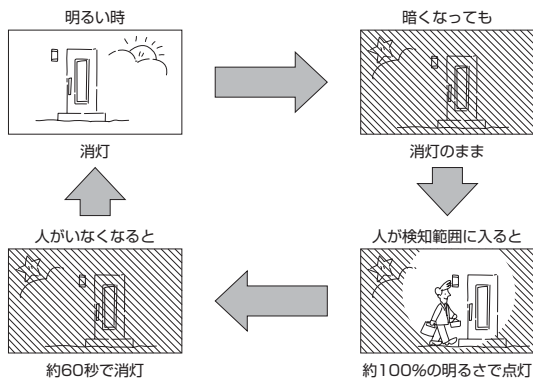


8hタイマーモードの設定

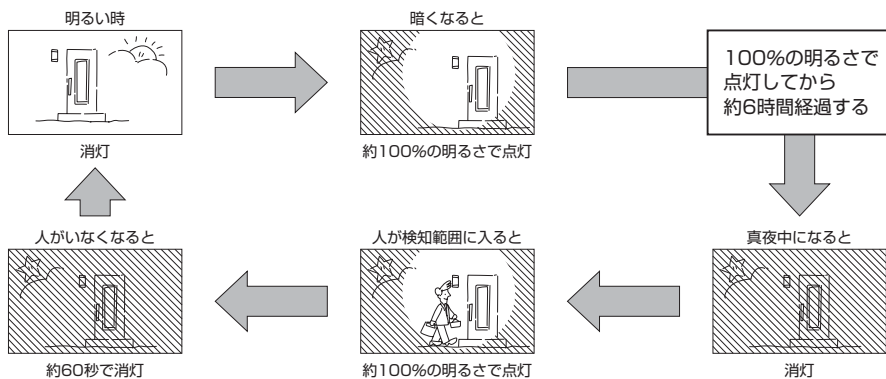
「動作設定」のつまみを「8hタイマー」に合わせる。



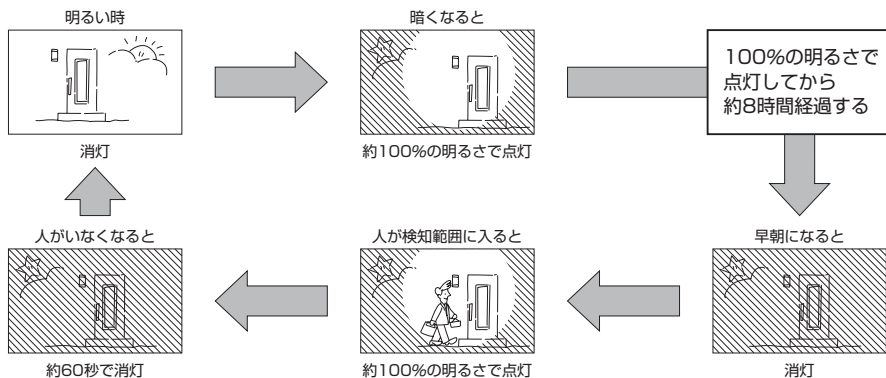
〈ON/OFFモードの動作〉



〈6hタイマーモードの動作〉



〈8hタイマーモードの動作〉



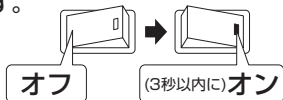
強制ONモードの操作

1. 壁スイッチが「オン」になっている。



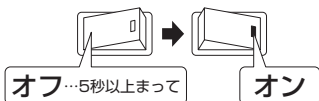
注) 壁スイッチが「オフ」の時は、「オン」にしてください。この時、約30秒間100%点灯します。(故障ではありません。)

2. 壁スイッチを「オフ」にして、約3秒以内に「オン」に戻す。



注) 強制ONモードは、人の有無、昼間・夜間に関係なく、ランプは約1時間100%点灯します。その後は設定したセンサーモードに戻ります。

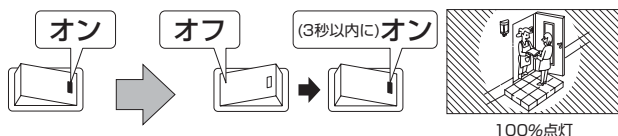
3. センサーモードに戻すときは、壁スイッチを「オフ」にして5秒以上たってから「オン」にする。



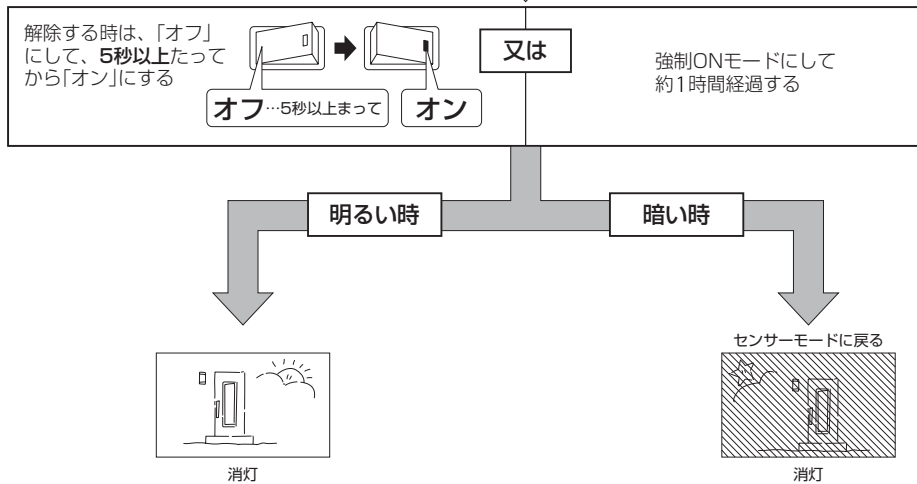
注) 壁スイッチの「オフ」時間が5秒より短い場合は、強制ONモードが継続(100%点灯が1時間)されますので、必ず5秒以上「オフ」にしてから「オン」に戻してください。

〈強制ONモードの動作〉

強制ONモード



強制ONモード解除



注) 壁スイッチを「オン」にした直後は約30秒間100%点灯します。(故障ではありません。)

修理を依頼される前に

- センサーの動作がおかしい時は下記を参考に点検を行ってください。
- もし、正常に戻らない時は、壁スイッチを「オフ」にして5秒以上たってから、「オン」にしてください。
- 処置をした後でも異常があるときは必ず電源を「オフ」にし、お買い上げの販売店、工事店、または照明器具の取扱説明書に記載の当社相談窓口までご連絡ください。

現象	考えられる原因	処置方法	
ランプが点灯したままで消灯しない	壁スイッチを「オフ」にして約3秒以内に「オン」にした。(「強制ONモード」)	「強制ONモード」になっています。壁スイッチを「オフ」にして5秒以上たってから「オン」にしてください。	
	明け方 「点灯照度設定」のつまみが「明」になっている。	朝、明るくなる頃までセンサーが動作する設定になっています。「点灯照度設定」のつまみを「暗」にしてください。(→「初めて使う時」をご参照ください。)	
	「動作設定」のつまみが「8hタイマ」になっている。	「動作設定」のつまみを「6hタイマ」にしてください。	
	明るいとき	照明器具の取付場所が薄暗い。(昼間でも暗い時がある。)	「6hタイマーモード」「8hタイマーモード」でご使用の際は、昼間でも周囲が薄暗い時や曇り、雨などで周囲が暗くなった時は、まれにセンサーが夜と勘違いしてランプを点灯させることがあります。壁スイッチを「オフ」にして5秒以上たってから「オン」にしてください。
		昼間でも、曇り、雨などで周囲が暗くなった。	
		センサーの検知部を傘、手などで覆ってしまった。	
検知範囲に人がいるのに点灯しない	夕方 センサー右側の「点灯照度設定」のつまみが「暗」になっている。	暗くなりかけてからセンサーが動作する設定になっています。「点灯照度設定」のつまみを「明」にしてください。(→「初めて使う時」をご参照ください。)	
	暗いとき	ランプが切れている。	新しいランプに交換する。(→適合ランプは照明器具の取扱説明書又は、照明器具に貼付のランプシールをご参照ください。)
		ランプが緩んでいる。	ランプを締め直す。(→照明器具の取扱説明書をご参照ください。)
		壁スイッチがオフになっている。	壁スイッチをオンにする。
		センサーの検知部に他の照明器具の光が当たっている。	1. センサーの検知部に当たる光を遮断してください。 2. 検知範囲内の照明器具を取り除いてください。
		センサーの検知部が汚れている。	センサーの検知部の汚れを柔らかい布で拭き取ってください。

現象	考えられる原因	処置方法
検知範囲に人がいないのに点灯する	<p>電源を「オン」にした直後。又は、停電から復帰直後。</p> <p>暗いとき</p> <p>検知範囲内に人以外の熱源がある。 例：自動車の熱やヘッドライト 近くの道路の通行人 犬や猫などの動物 風などでよく揺れるもの (洗濯物、旗、植木など) 他の照明器具 エアコンなどの吹出口からの風 強いノイズ(無線ノイズなど)</p>	<p>電源を「オン」にした時は、約30秒間100%点灯します。</p> <p>1. 検知範囲を調整する。 (→初めて使う時をご参照ください。)</p> <p>2. 熱源を取り除く。 検知範囲内に左記の例のようなものがあれば、周囲の温度変化を検知し、センサーが動作することがあります。</p>
検知範囲に人がいるのに消灯する	<p>センサー右側の「点灯照度設定」のツマミが「テスト」になっている。 (約5秒間100%点灯し、その後消灯する。)</p> <p>暗いとき</p> <p>検知範囲内で人が静止している。</p>	<p>「点灯照度」のツマミを「明」又は「暗」にしてください。 (→「初めて使う時」をご参照ください。)</p> <p>静止している人は検知できません。</p>
検知範囲が狭い	<p>暗いとき</p> <p>雨の日に傘などで顔や手が隠れている。</p> <p>マフラーで顔を覆ったり手袋をしていて肌の露出部分が少ない。</p> <p>夏の暑い日などで周囲温度と人の温度差が少ない。</p> <p>器具(センサー)に向かって正面から近づいている。</p>	<p>センサーは温度変化を検知するため、左記の場合は検知しにくくなる場合があります。</p> <p>センサーの特性上、正面から近づくと検知しにくい時があります。センサーの検知部を少しだけ左、又は右に回転させてください。</p>

クリーニング方法

- 乾いた布で汚れを拭き取ってください。汚れが落ちにくい場合は、よく絞った布で拭き取り、最後に乾いた布で拭き取ってください。
- クリーニング後、動作を確認してください。以前と動作が違った場合、再度、設定してください。



直接、センサーに水をかけないでください。故障の原因となります。