

品番

LZW-60159YB・LZW-60159YS・LZW-60160YB・LZW-60160YS

このたびは、お買い上げいただき、まことにありがとうございます。

お客様へ

- ご使用前に安全上のご注意と取扱説明をよくお読みのうえ、正しく安全にお使いください。
- 施工には電気工事士の資格が必要です。必ず販売店・工事店にご依頼ください。
- 本説明書は大切に保管してください。

工事店様へ

- 施工前に安全上のご注意と施工説明をよくお読みのうえ、正しく施工してください。

安全上のご注意 必ずお守りください。



警告

この表示は「取扱いを誤った場合、使用者が死亡または重傷を負うことが想定される内容」を示します。



注意

この表示は「取扱いを誤った場合、使用者が傷を負うか物的損害の発生が想定される内容」を示します。

警告

 厳守	<p>この器具は天井・壁面・床面取付兼用です。指定場所以外には取付けないでください。火災・感電・落下の原因となります。</p>	 禁止	<p>器具に荷重をかけたり、布や紙等の可燃物で覆わないでください。器具の近くにストーブ等の温度の高くなるものを置かないでください。火災・感電・落下の原因となります。</p>
	<div style="display: flex; justify-content: space-around;"> </div> <p>不安定な場所 パッキンより 小さい取付面</p> <p>補強のない 取付面</p> <p>水のたまる くぼ地</p> <p>草木で器具が 覆われる場所</p>		<p>取付面は、ベースパッキンの大きさ以上の平らな面に仕上げてください。火災・感電の原因となります。</p>
	<p>器具本体表示または本説明書に従って施工してください。施工に不備があると、火災・感電・落下の原因となります。</p>		<div style="text-align: center;"> <p>ベースパッキン 取付座 電源線 取付面 ベースパッキンの形状に合わせ、外周部にもシール材を塗りつけてください。</p> </div>
	<p>この器具は防雨形器具です。湿気の多い場所や浴室・サウナでは使用しないでください。火災・感電の原因となります。</p>		 分解禁止 <p>器具の改造、部品の変更は行わないでください。火災・感電・落下等の原因となります。</p>
 厳守	<p>この器具は耐塩仕様ではありません。塩害地域には取付けないでください。早期に錆・腐食等が生じ、火災・感電・落下の原因となります。</p>	 厳守	<p>調光器との併用はできません。火災の原因となります。調光機能が付いた壁スイッチの場合は、一般の入切用スイッチに交換が必要です。</p>
 アース工事	<p>アース工事は、電気設備の技術基準に従って確実に行ってください。アースが不完全な場合は、感電の原因となります。</p>		<p>煙・臭い等の異常を感じたら、すぐに電源を切ってください。火災・感電の原因となります。異常がおさまったことを確認したのち、工事店、お買い上げの販売店、または弊社「CSセンター」にご相談ください。</p>

注意

 厳守	<p>電気工事が必要な場合は、電気設備の技術基準に従って有資格者が行ってください。一般の方の工事は法律で禁止されています。</p>
	<p>●照明器具には寿命があります。 設置して8～10年経つと、外観に異常がなくても内部の劣化が進行しています。点検・交換してください。 ※使用条件は周囲温度30℃、1日10時間点灯、年間3000時間点灯。 周囲温度が高い場合、点灯時間が長い場合は、寿命が短くなります。</p> <p>●1年に1回は「安全チェックシート」により、自主点検をしてください。 「安全チェックシート」については弊社ホームページをご覧ください。</p> <p>●3年に1回は、工事店等の専門家による点検をお受けください。 点検せずに長時間使い続けると、まれに、発煙、発火、感電等に至るおそれがあります。</p>

- 施工前に施工説明をよくお読みのうえ、正しく施工してください。
- 本説明書は必ずお客様にお渡しください。

仕様

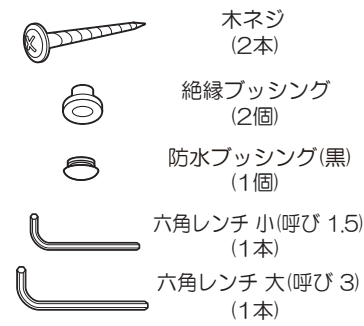
- 屋外専用(防雨形)
- 天井・壁面・床面取付兼用
- 木ネジ取付方式
- 異常温度防止機能付
- 調光不可
- LEDユニットは交換不可

品番	LZW-60159YB	LZW-60159YS	LZW-60160YB	LZW-60160YS
配光	1/2照度角 11°		1/2照度角 30°	
定格電圧	交流 100/200/242V			
周波数	50/60Hz兼用			
消費電力	15W			
入力電流	0.18A(100V時)/0.11A(200V時)/0.10A(242V時)			
LEDユニット	演色性 Ra83 電球色(2700K)			
	LED光源寿命：40,000時間			
器具重量	約1.2kg			
電源接続	口出し線			

各部の名称

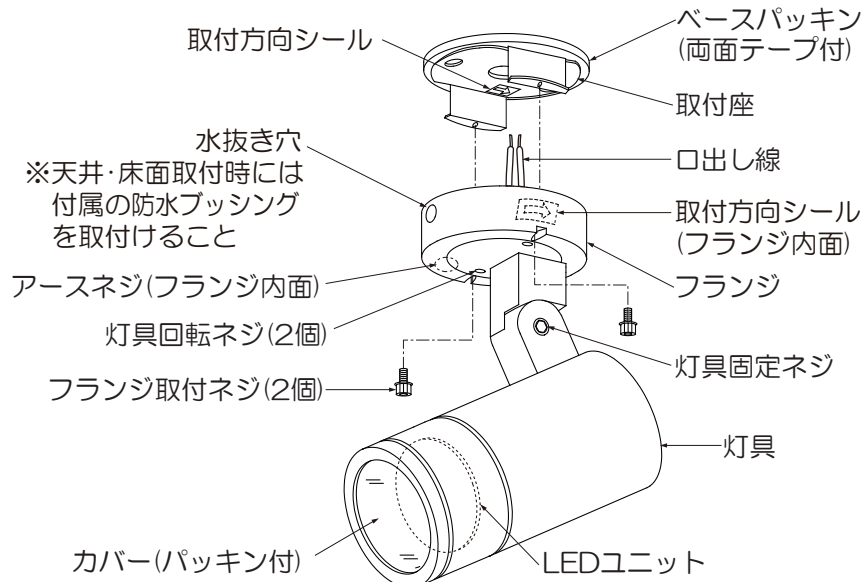
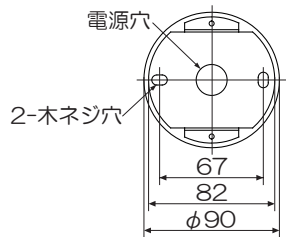
※下図は、簡略した図です。

付属部品



取付寸法

単位：mm

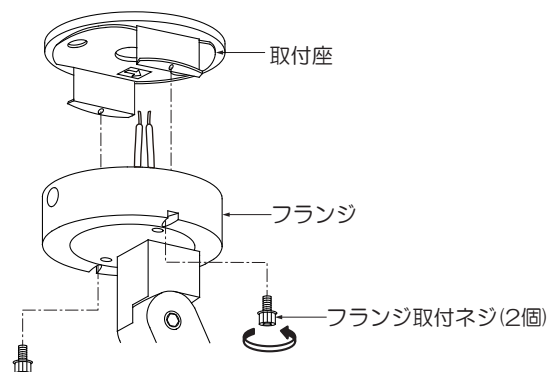


① 取付け前の注意事項について

- ベースパッキンが密着する平らな面に取付けてください。
- 凹凸のある取付面の場合は、シール材でベースパッキンより大きめの平らな面に仕上げてください。
- メタルラス張り、ワイヤラス張り、金属板張りの取付面に器具を取付ける場合は、取付面と器具の金属部とを電氣的に絶縁する必要があるため、別売の絶縁台を使用してください。

② 取付座を取外す

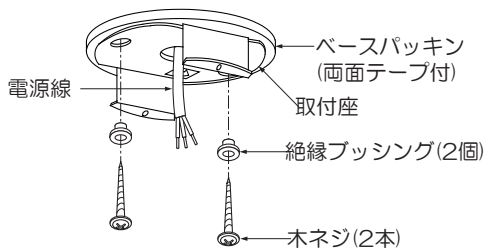
- フランジ取付ネジ(2個)を付属の六角レンチ(大)で取外し、フランジから取付座を取外してください。



施工説明

③ 取付座を取付ける

- 取付面が充分乾燥してから器具を取付けてください。乾燥が不十分だと器具のメッキ部や塗装部が侵されたり、絶縁不良の原因となります。
- ベースパッキン(両面テープ付)を取付面に貼り付けてください。
- ベースパッキン・取付座の電源穴に電源線を通し、絶縁ブッシング(2個)、木ネジ(2本)で取付面の補強材のある位置に取付けてください。



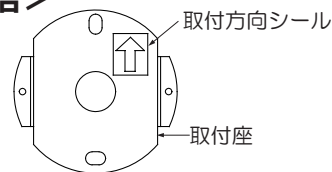
⚠ 警告

取付部、補強材へのねじ込み寸法が、20mm以下の場合、落下の原因となります。

既に使用されたネジ穴の再利用はしないでください。落下の原因となります。

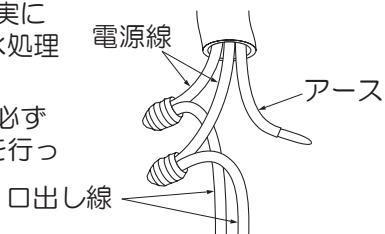
<壁面・傾斜天井取付けの場合>

- 取付座の取付方向シールの表示に従って、③の手順で取付けてください。



④ 電源線を接続する(作業前、必ず電源を切る)

- 電源線と口出し線を実際に結線し、必ず絶縁・防水処理を行ってください。
- アースネジを使用し、必ずD種(第三種)接地工事を行ってください。



⚠ 警告

結線後、絶縁・防水処理を確実に行ってください。処理が不完全な場合、火災・感電・絶縁不良・漏電の原因となります。

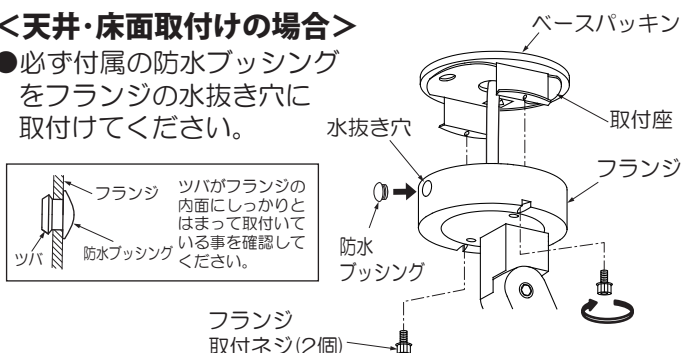
定格以外の電圧では使用しないでください。火災・感電の原因となります。

⑤ フランジを取付ける

- フランジを取付座にセットし、フランジ取付ネジ(2個)を、付属の六角レンチ(大)で確実に締め付け固定してください。

<天井・床面取付けの場合>

- 必ず付属の防水ブッシングをフランジの水抜き穴に取付けてください。

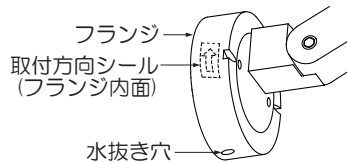


⚠ 警告

取付けが不完全な場合、防水機能が損なわれ、落下・絶縁不良・漏電の原因となります。

<壁面・傾斜天井取付けの場合>

- フランジ内面の取付方向シールの表示に従い、⑤の手順で取付けてください。

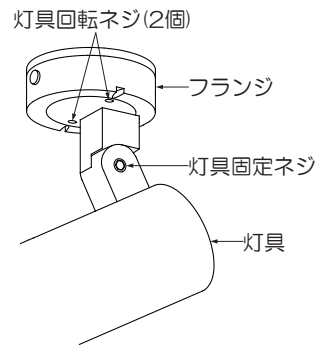


※水抜き穴に防水ブッシングが取付いていない事を確認してください。

⑥ 灯具の角度調整

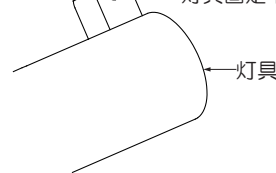
<回転角度の調整>

- 灯具回転ネジ(2個)を付属の六角レンチ(小)でゆるめて、灯具を任意の位置まで回し、六角レンチ(小)で灯具回転ネジ(2個)を確実に締め付け固定してください。

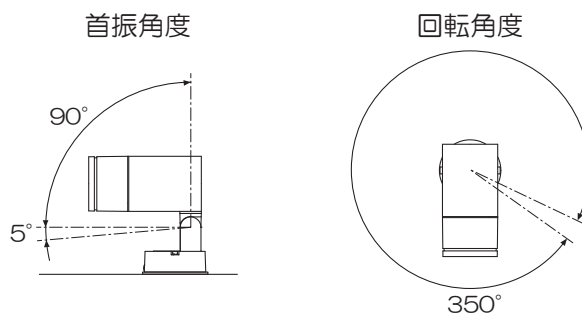


<首振角度の調整>

- 灯具固定ネジを付属の六角レンチ(大)でゆるめて、灯具を任意の位置まで可動させ、六角レンチ(大)で灯具固定ネジを確実に締め付け固定してください。



- 灯具可動範囲



⚠ 警告

無理な力を加え、灯具の可動範囲を超えて動かさないでください。火災・感電・落下の原因となります。

⚠ 注意

点灯中や消灯直後はLEDが高温になっていますので、さわらないでください。やけどの原因となります。

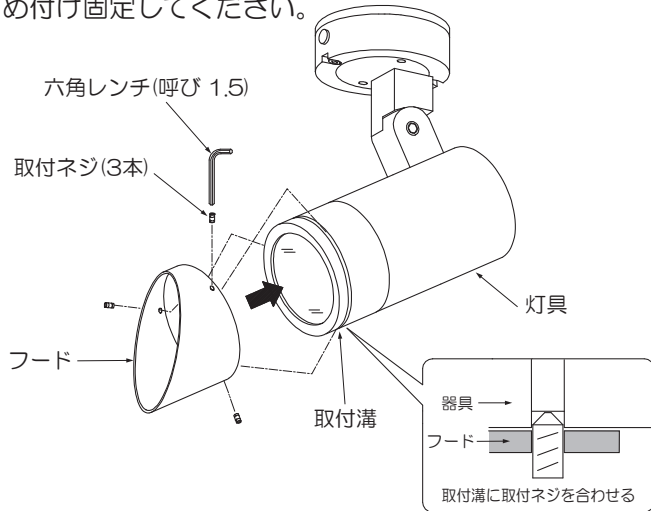
他の器具を照射しないでください。照射の際の熱により、焼損・故障の原因となります。

施工説明

⑦ オプション(別売)を取付ける場合

<フードを取付ける>

- フード(LZA-90285(シルバー)・LZA-90790(ブラック))
フードを灯具にセットし、フードに付属の六角レンチで取付ネジ(3本)を灯具の取付溝に合わせて、確実に締め付け固定してください。



<スパイクを取付ける>

- スパイク(LZA-90380)

※取付けは、スパイクの「取扱説明書」の手順に従って行ってください。

⚠ 警告

取付けが不完全な場合、落下の原因となります。

取扱説明 お客様へ

- ご使用の前に安全上のご注意と取扱説明をよくお読みのうえ、正しく安全にお使いください。

ご使用に関して

【周囲の影響】

器具の近くで使用すると以下の現象がまれにあります。

- ラジオやテレビ等の音響・映像機器への雑音。
- リモコン機器(シャッター等)のリモコンが動作しにくくなる。
- トランシーバやラジオコンのコントローラ等の無線機により器具が点滅する。

※異常を感じた場合は、販売店、工事店、または弊社「CSセンター」までお申し出ください。

【ご注意】

- 器具に殺虫剤等をかけないでください。変質・変色の原因となります。

⚠ 警告

LEDを直視するのはおやめください。目に悪影響を及ぼすおそれがあります。

保証について

1. 保証について
この商品の保証期間は3年です。但し、消耗品は除きます。詳細は弊社カタログをご参照ください。
※保証期間の例外
24時間連続使用など、1日20時間以上の長時間使用の場合は、上記の半分の期間とします。
2. 保証書について
保証書が必要な場合は、下記「CSセンター」までお申し出ください。
3. 補修用性能部品の保有期間
弊社は照明器具の補修用性能部品の製造打ち切り後最低6年間保有しています。
補修用性能部品(同等の機能を有する代替品含む)とは、その製品の機能を維持するために必要な部品です。

点検とお手入れ方法

1. 明るく安全に使用するために6ヵ月に1回程度、点検および清掃を行うことをおすすめします。

(1)点検項目

- ・LEDが切れていませんか。
- ・正常に点灯しますか。
- ・取付面との取付部、各部品の合わせ目に異常なガタツキ、ゆるみはありませんか。
- ・可動部は異常なく動作しますか。
- ・異常な臭い、音、発熱はありませんか。
- ・カバー(セード)等にひび、割れ、変形等が発生していませんか。

(2)清掃(安全のため、電源を切ってから行ってください。) 器具のお手入れは柔らかい布で軽く拭いてください。

- ・汚れがひどい場合は、薄めた中性洗剤を含ませた布をよく絞って拭き、洗剤が残らないように水を含ませた布で2度拭きした後、乾いた柔らかい布で仕上げてください。
- ・シンナー、ベンジン等の揮発性のものは使用しないでください。

2. 異常時の処置

異常を感じた場合は、速やかに電源を切って、販売店、工事店、または弊社「CSセンター」までお申し出ください。(部品等の取り替えは勝手にしないでください。)

商品についてのご相談は **CSセンター (0570) 003-937 (ナビダイヤル 全国共通)** へご連絡ください。

受付時間(月～金曜)9:00～17:00 土・日・祝日、夏季、年末年始休業日は受付していません。