

品番 DX-85826



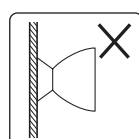
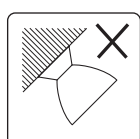
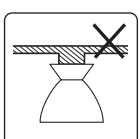
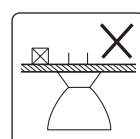




このたびは、お買い上げいただき、まことにありがとうございます。



お客様へ

- ご使用前に安全上のご注意と取扱説明をよくお読みのうえ、正しく安全にお使いください。
- 本説明書は大切に保管してください。

安全上のご注意 (必ずお守りください。)

	警告	この表示は「取扱いを誤った場合、使用者が死亡または重傷を負うことが想定される内容」を示します。		注意	この表示は「取扱いを誤った場合、使用者が傷害を負うか物的損害の発生が想定される内容」を示します。
---	-----------	---	---	-----------	--

 警告	
 厳守	<p>この器具は天井取付専用(アダプタ取付式)です。指定場所以外には取付けないでください。火災・落下の原因となります。</p> <div style="display: flex; justify-content: space-around;">     </div> <p style="text-align: center;">壁面 傾斜天井 不安定な場所 補強のない天井</p> <p>器具本体表示または本説明書に従って施工してください。施工に不備があると、火災・感電・落下の原因となります。</p>
 水ぬれ禁止	<p>この器具は非防水です。湿気が多い場所や屋外で使用しないでください。火災・感電の原因となります。</p>
 禁止	<p>周囲温度-5~35℃以外では使用しないでください。火災の原因となります。</p>
 厳守	<p>器具に荷重をかけたり、布や紙等の可燃物で覆わないでください。器具の真下にストーブ等の温度の高くなるものを置かないでください。火災・感電・落下の原因となります。</p> <p> 分解禁止</p> <p>器具の改造、部品の変更は行わないでください。火災・感電・落下等の原因となります。</p> <p>調光器との併用はできません。火災の原因となります。調光機能が付いた壁スイッチの場合は、一般の入切用スイッチに交換が必要です。</p> <p>煙・臭い等の異常を感じたら、すぐに電源を切ってください。火災・感電の原因となります。異常がおさまったことを確認したのち、工事店、お買い上げの販売店、または弊社「お客様相談窓口」にご相談ください。</p>

 注意	
 厳守	<p>電気工事が必要な場合は、電気設備の技術基準に従って有資格者が行ってください。一般の方の工事は法律で禁止されています。</p> <ul style="list-style-type: none"> ●照明器具には寿命があります。設置して8~10年経つと、外観に異常がなくても内部の劣化が進行しています。点検・交換してください。 ※使用条件は周囲温度30℃、1日10時間点灯、年間3000時間点灯。周囲温度が高い場合、点灯時間が長い場合は、寿命が短くなります。 ●3年に1回は、工事店等の専門家による点検をお受けください。点検せずに長時間使い続けると、まれに、発煙、発火、感電等に至るおそれがあります。

仕様

●屋内専用

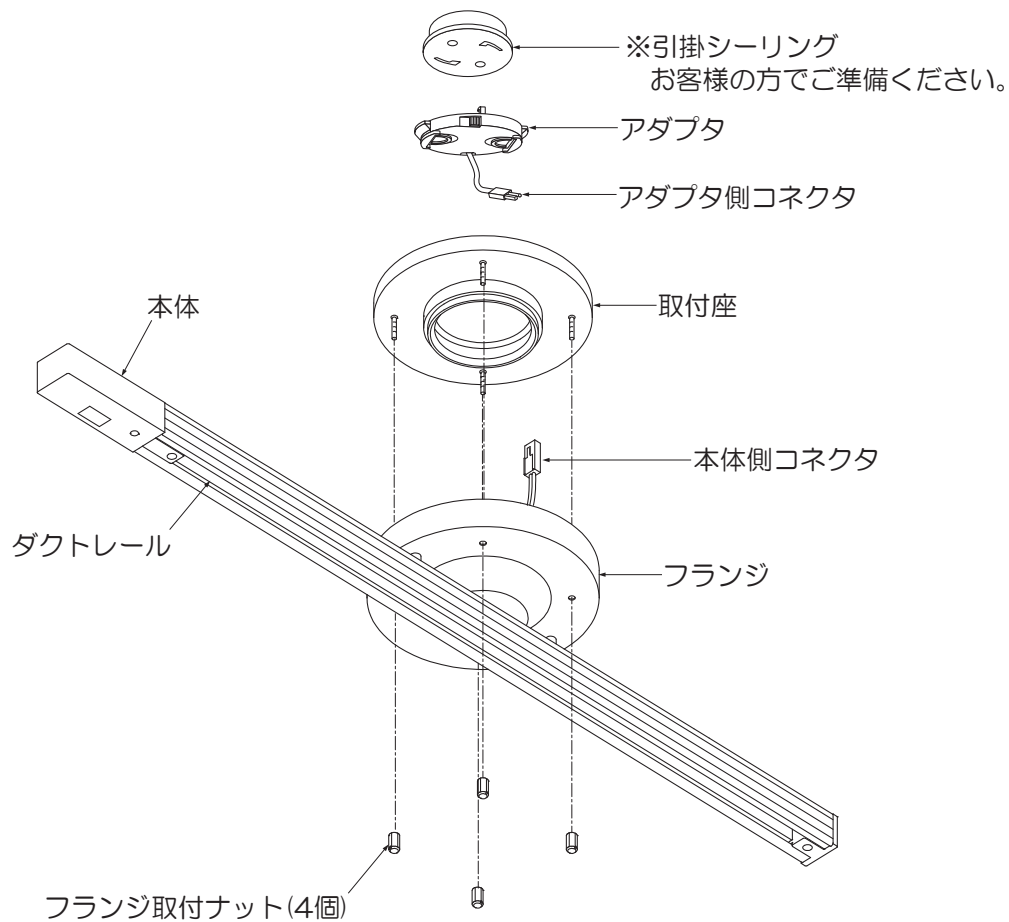
●調光不可

●天井取付専用(アダプタ取付式)

品番	DX-85826
定格電圧	交流 100V
器具重量	約1.0kg
電源接続	配線器具(引掛シーリング・引掛ローゼット)
ダクトレール	器具取付可能総重量 / 2.5kgまで
	器具接続可能総容量 / 5Aまで

各部の名称

※下図は、簡略した図です。



付属部品



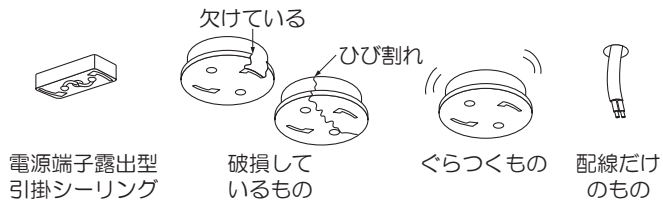
アダプタ

※ダクトレールは弊社の器具と正しく組合せてご使用ください。

施工説明

① 取付け前の注意事項について

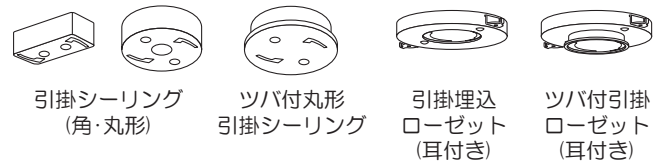
●使用できないもの(配線器具)



⚠ 警告

上記のような配線器具には、器具を取付けしないでください。火災・感電・落下の原因となります。配線器具の交換・取付けは資格が必要です。工事店・電器店に依頼してください。

●使用できるもの(配線器具)

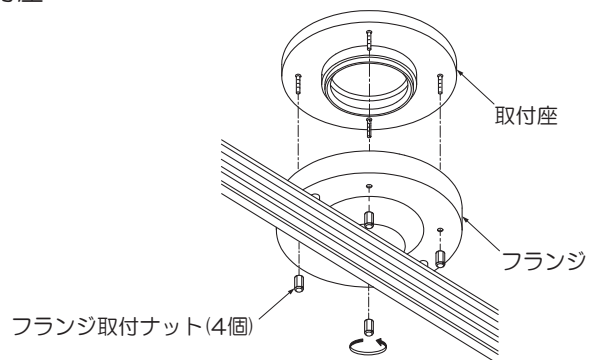


⚠ 警告

配線器具は十分な強度で取付けされていることを必ず確認してください。火災・感電・落下の原因となります。

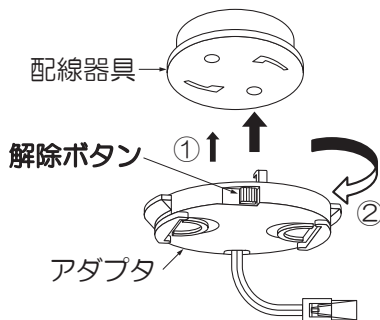
② 取付座を取外す

●フランジ取付ナット(4個)を取外し、フランジから取付座を取外してください。



③ アダプタを取付ける(作業前、必ず電源を切る)

①②アダプタを配線器具に差し込み、カチッと音がするまで右に回して取付けてください。



⚠ 警告

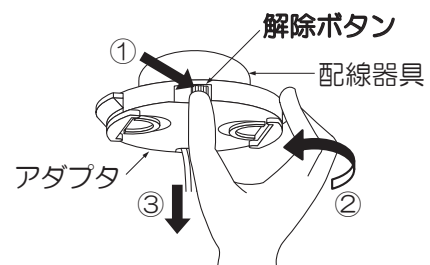


厳守

取付後、解除ボタンを押さずに左右に力を加え、動かないことを確認してください。取付けが不十分な場合、落下・不点の原因となります。

<アダプタを取外す場合>

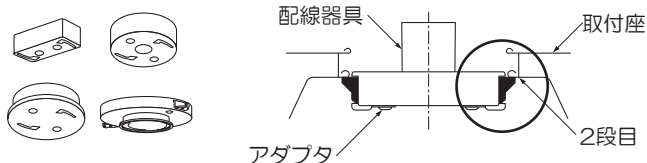
①②③アダプタの解除ボタンを押しながら、左に回して取外してください。



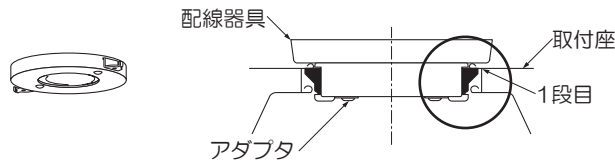
④ 取付座を取付ける(取付け前、必ず本体表示を確認する)

- 配線器具(高さ)の種類により取付けが異なります。下記の内容に従い、取付けを行ってください。
- 取付座のセンター穴をアダプタに合わせ、天井に密着するまで確実に押し上げ固定してください。

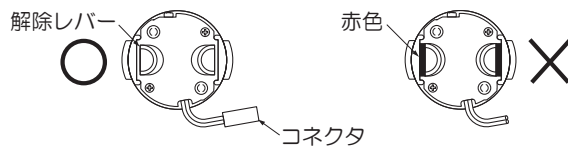
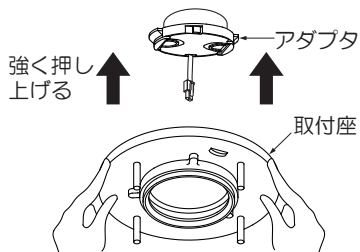
**<配線器具(高さ約22mm)取付け>
2段目まで押し上げてください。**



**<配線器具(高さ約11mm)取付け>
1段目まで押し上げてください。**



※アダプタの解除レバーの赤色が見えている場合は、取付座センター穴付近を再度押し上げてください。



⚠ 警告

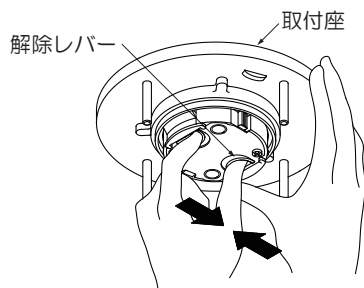
取付座がガタガタするまたは簡単に回転する場合、再度取付座を押し上げてください。そのまま使用すると落下の原因となります。

<取付座を取外す場合>

取付座センター穴付近を片手で支えながら、アダプタの解除レバーを中央側につまんで取外してください。

⚠ 警告

取付座を支えないで取外すと、取付座が落下する原因となります。

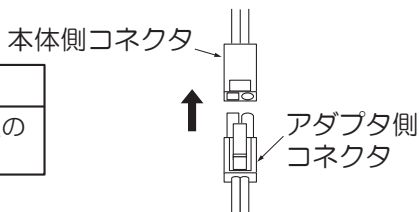


⑤ コネクタを接続する(作業前、必ず電源を切る)

- アダプタ側コネクタを本体側コネクタに最後まで確実に差し込んでください。

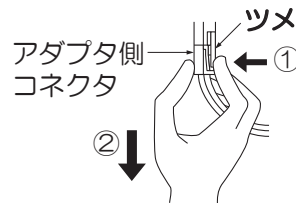
⚠ 警告

コネクタの差し込みが不完全な場合、火災の原因となります。



<コネクタを取外す場合>

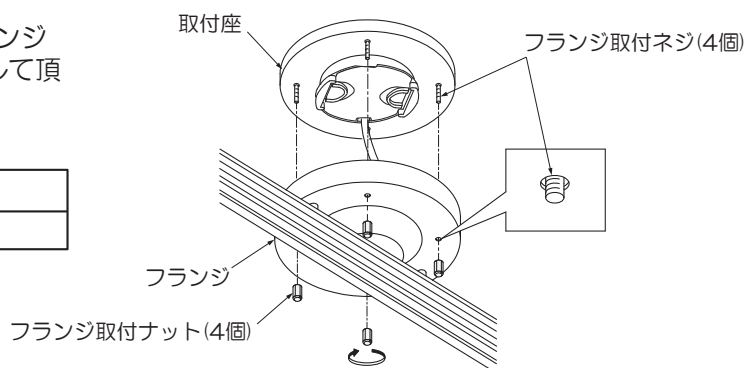
①②アダプタ側コネクタのツメを押しながら引き抜いてください。



施工説明

⑥ フランジを取付ける

- フランジを取付座にセットし、フランジ取付ナット(4個)で確実に締め付け固定してください。
- ※フランジ取付ネジ(4個)の出しろが少なく、フランジが取付けにくい場合は、取付座を左右に少し回して頂くと取付けやすくなります。

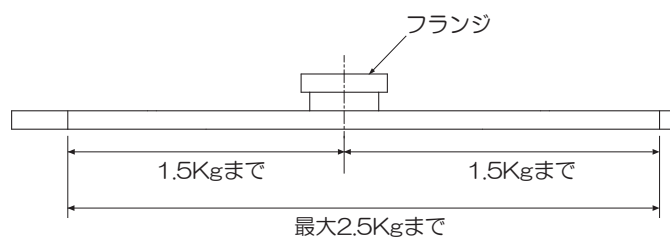


⚠ 警告

取付けが不完全な場合、落下の原因となります。

⑦ 取付け位置の制限

- 器具の重量と取付可能範囲は図の通りです。制限範囲内であってもダクトレールのたわみが意匠上気になる場合は、器具の取付位置をフランジ側に移動して調節してください。



⚠ 警告

取付けが不完全な場合、落下の原因となります。

重量や取付範囲を超えると器具の落下・破損・変形の原因となります。

⚠ 注意

フランジから離れた部分で調節を行うと、器具に余分な力が加わって、器具の破損の原因となります。

※取付可能総重量 2.5Kgまで

ご使用に関して

〔周囲の影響〕

器具の近くで使用すると以下の現象がまれにあります。

- ラジオやテレビ等の音響・映像機器への雑音。
- リモコン機器(エアコン等)のリモコンが動作しにくくなる。
- トランシーバやラジオコンのコントローラ等の無線機により器具が点滅する。

※異常を感じた場合は、販売店、工事店、または弊社「お客様相談窓口」までお申し出ください。

〔ご注意〕

- 器具に殺虫剤等をかけないでください。変質・変色の原因となります。

保証とアフターサービス

DAIKO 照明器具 保証書

お客様	お名前	販売店名・住所・電話番号
	ご住所 〒	
お電話 () -		
お買い上げ日	保証期間(お買い上げ日より：器具本体 3ヵ年 ※保証期間の例外：24時間連続使用など、1日20時間以上の長時間使用の場合は、上記の半分の期間とします。	

※お客様へのお願い 本書の記載内容をよくお読みいただき、販売店様発行の領収書と合わせて大切に保管してください。

本書は再発行いたしませんので大切に保管してください。

本書は、本書記載内容で無償修理を行うことをお約束するものです。

1. 保証について

取扱説明書、本体表示ラベル等の注意書に従った正常なご使用状態で上記の保証期間中に故障した場合には、商品と本書をご持参のうえ、お買い上げの販売店にご依頼ください。尚、消耗品は対象外といたします。
お買い上げの販売店に修理をご依頼になれない場合には、お近くの大光電機お客様相談窓口にご連絡ください。

2. 保証期間中の無償修理に該当しない事項について

次の様な場合には、保証期間中でも有償修理になります。

- (1) 取扱説明書及び本体表示ラベルと異なる施工による不備及び使用上の誤り、又は不当な修理や改造による故障及び損傷
- (2) 火災、地震、水害、落雷、その他天災地変、異常電圧、指定外の使用電源(電圧、周波数)などによる故障及び損傷
- (3) 一般家庭用以外(例えば業務用等)に使用された場合及び車両、船舶等に搭載された場合に生ずる故障及び損傷
- (4) この商品について出張修理をご希望の場合には出張に要する実費を申し受ける場合があります。
- (5) 日本国内以外での使用による故障及び損傷 This warranty valid only in Japan
- (6) 本書及び領収書のご提示のない場合
- (7) 本書にお買い上げ年月日、お客様名、販売店名の記入のない場合、字句を書き替えられた場合

3. ご転居の場合について

ご転居の場合の修理ご依頼先はお買い上げの販売店又はお近くの大光電機お客様相談窓口にご連絡ください。

4. ご贈答品の場合について

ご贈答品等で本保証書に記入の販売店で無償修理をお受けになれない場合には、お近くの大光電機お客様相談窓口にご連絡ください。

この保証書は本書に明示した期間、条件のもとにおいて無償修理をお約束するものです。従って、この保証書によってお客様の法律上の権利を制限するものではありませんので、保証期間経過後の修理等についてご不明の場合は、お買い上げの販売店又は大光電機お客様相談窓口にお問い合わせください。その際は器具の型番、器具の症状、お買い上げ時期をお知らせください。

お客様にご記入いただきました保証書は、保証期間内のサービス活動及びその後の安全点検活動のために記載内容を利用させていただく場合がございますので、ご了承ください。

商品の取扱いについてのお客様相談窓口

ナビダイヤル(全国共通) 0570-003-937

受付時間(月曜日～金曜日) 9:00～17:00

土・日・祝日、夏季、年末年始休業日は受付していません。

点検とお手入れ方法

1. 明るく安全に使用するために6ヵ月に1回程度、点検および清掃を行うことをおすすめします。

(1) 点検項目

- ・正常に点灯しますか。
- ・天井との取付部、各部品の合わせ目に異常なガタツキ、ゆるみはありませんか。
- ・異常な臭い、音、発熱はありませんか。

(2) 清掃 (安全のため、電源を切ってから行ってください。)

器具のお手入れは柔らかい布で軽く拭いてください。

- ・汚れがひどい場合は、薄めた中性洗剤を含ませた布をよく絞って拭き、洗剤が残らないように水を含ませた布で2度拭きした後、乾いた柔らかい布で仕上げてください。
- ・シンナー、ベンジン等の揮発性のものは使用しないでください。

2. 異常時の処置

異常を感じた場合は、速やかに電源を切って、販売店、工事店、または弊社「お客様相談窓口」までお申し出ください。(部品等の取り替えは勝手にしないでください。)

DX-85826

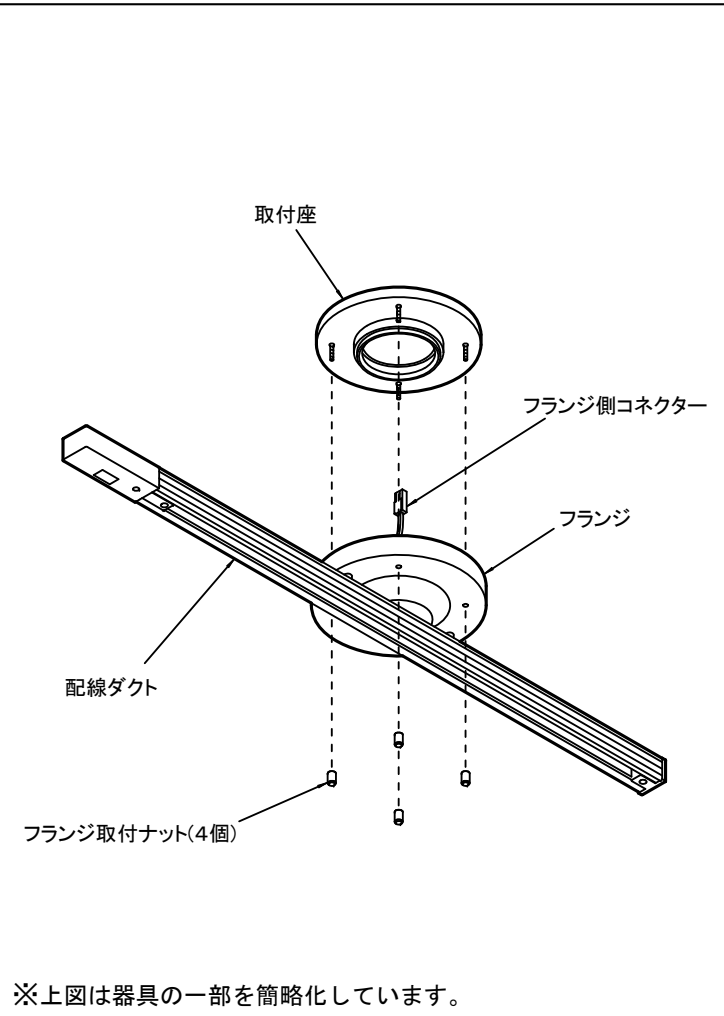
屋内
天井直付専用器具 R111-20-DX85826A

仕様

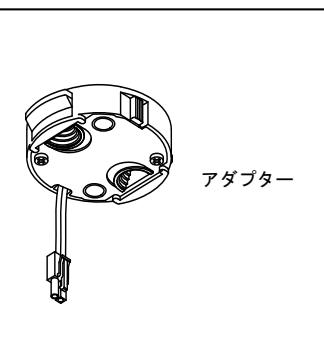
- 屋内天井直付専用器具です。
 - 取付可能最大重量2.5Kgまで。
 - 電気容量5A。
 - クイックフィット方式。
- ※片寄った器具の配置は避けてください。

品番	DX-85826
電源電圧	100V
器具重量	約1.0Kg
電源接続	引掛シーリング

各部の名称



付属部品

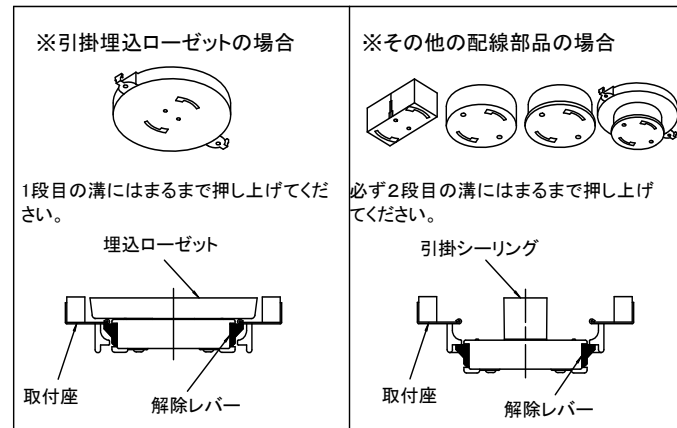


取付寸法

引掛シーリング
取付式です。

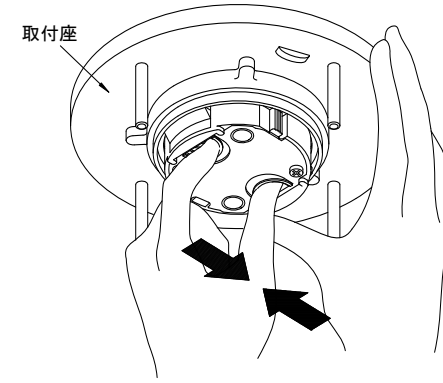
取付方法

- 配線部品の確認**
 - 破損した引掛シーリング(ローゼット)は使用しないでください。
 - 取付座の取外し**
 - フランジ取付ナット(4個)をゆるめ、フランジから取付座を取外してください。
 - アダプターの取付け**
 - 配線部品の引掛穴にアダプターの引掛刃を差し込み、時計の針の進行方向に最後まで確実に回してセットしてください。
 - アダプターの取外方法
アダプターの解除ボタンを最後まで押さえ込み、アダプターを時計の針の逆の方向に回して取外してください。
 - 取付座の取付け**
 - 両手で取付座を下図のように支えてください。
- 取付座のセンター穴にアダプターをあわせ、天井に密着するまで押し上げてください。



(取付座の取外方法)

- 取付座センター穴付近を片手で押し上げながら、解除レバーを最後までつまむと本体は外れます。

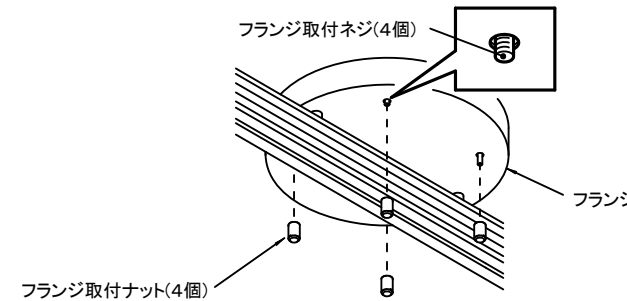


5. 電源の接続

- フランジ側のコネクタに、アダプター側のコネクタを奥まで確実に差し込んでください。(一度引っ張り、接続の確認をしてください。)
-

6. フランジの取付け

- フランジを取付座にセットし、フランジ取付ナット(4個)でしっかりと取付けてください。
- (注) フランジ取付ネジの出が少なく、フランジが取付けにくい場合は、取付座を左右に少し回して頂くと、取付けやすくなります。

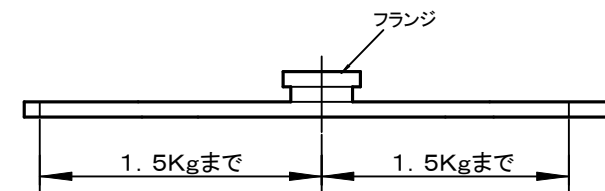


7. 使用前の確認

- 取付状態を確認してください。

8. 取付位置の制限

- 単体器具の重量と取付範囲は下図のとおりです。重量や範囲を超えると器具の変形・破損・落下の原因となります。また制限範囲内であっても配線ダクトのたわみが意匠上気になる場合は、照明器具の取付位置をフランジ側に移動して調整してください。



※取付最大器具重量は合計で2.5Kgまでです。

ご使用方法

- 点灯、消灯は、壁スイッチで操作してください。

おことわり

- 取付面が充分乾燥してから器具を取付けてください。取付面の乾燥が不十分ですと、器具のメッキ部や塗装部が侵されたり、絶縁不良の原因になります。
- 器具に殺虫剤等をかけないでください。カバー、グローブ等の落下・変質・変色の原因になります。

保守・点検

- 6カ月に1回程度、清掃および点検を行うことをおすすめします。点検は、次の項目にもとづいて行ってください。

(1)点検事項

- 正常に点灯しますか。
 - スイッチは、正常に切替りますか。
 - 天井との取付け部、各部品の合わせ目に異常なガタつき、ゆるみはありませんか。
 - 可動部は異常なく動作しますか。
 - 異常な臭い、音、発熱はありませんか。
 - ガラス、プラスチック部品等に、ヒビ、割れ、変形等が発生していませんか。
- ※不明な点および異常を感じた場合は、速やかに電源を切って、販売店、工事店、または当社もよりの支店にご相談ください。

(2)清掃

器具やランプにホコリがつくと、明るさを損なうばかりでなく、器具自体の寿命を短くします。

清掃箇所	清掃方法
金属メッキ処理 金属塗装処理	傷つきやすい部分ですから、柔らかい布で1~2回軽く拭いてください。
アクリル プラスチック	30℃~40℃の薄めた中性洗剤を使用し、洗剤が残らないようによく水洗いをしてそのまま乾かしてください。乾いた布で拭くと静電気が生じ、ホコリがつきやすくなります。(但し、金属部は除く)
木・竹・籐 布・和紙	こまめにハタキや柔らかいハケ、ブラシでホコリを落とし、目の細かい柔らかな布で軽く拭いてください。
ガラス	中性洗剤またはスプレー式ガラスクリーナーを使用し、スポンジ等で水洗いの後、自然乾燥してください。消しグローブは素手で触ると指紋がつきます。ゴム手袋等を使用してください。

※ガソリン、シンナー、みがき粉、サンドペーパー、たわし等は使用しないでください。

2. 異常時の処置

定期点検により発見された不具合のうち、消耗部品(ランプ、電池等)、交換部品(パネル、パッキン等)は、速やかに販売店、工事店にご相談のうえ、適合品と交換してください。また、安定器、配線部品等は、定格電圧、常温、1日当たり10時間使用を想定した場合、約8~10年が交換の目安です。新規の器具と交換するか、または当社もよりの支店にご相談ください。

(裏面もご覧になって正しくご使用ください。)