

## ご使用に関して

### 〔周囲の影響〕

器具の近くで使用すると以下の現象がまれにあります。

- ラジオやテレビ等の音響・映像機器への雑音。
  - リモコン機器(シャッター等)のリモコンが動作しにくくなる。
  - トランシーバやラジオコンのコントローラ等の無線機により器具が点滅する。
- ※異常を感じた場合は、販売店、工事店、または弊社「CSセンター」までお申し出ください。

### 〔ご注意〕

- 器具に殺虫剤等をかけないでください。変質・変色の原因となります。

### ⚠ 警告

LEDを直視するのはおやめください。目に悪影響を及ぼすおそれがあります。



# 施工・取扱説明書

保管用

品番 DWP-37167

このたびは、お買い上げいただき、まことにありがとうございます。

お客様へ

- ご使用前に安全上のご注意と取扱説明をよくお読みのうえ、正しく安全にお使いください。
- 施工には電気工事士の資格が必要です。必ず販売店・工事店にご依頼ください。
- 本説明書は大切に保管してください。

工事店様へ

- 施工前に安全上のご注意と施工説明をよくお読みのうえ、正しく施工してください。

## 安全上のご注意 必ずお守りください。

### ⚠ 警告

この表示は「取扱いを誤った場合、使用者が死亡または重傷を負うことが想定される内容」を示します。

### ⚠ 注意

この表示は「取扱いを誤った場合、使用者が傷害を負うか物的損害の発生が想定される内容」を示します。

## ⚠ 警告

<p>⚠ 厳守</p> <p>この器具は天井・壁面取付兼用です。指定場所以外には取付けないでください。火災・感電・落下の原因となります。</p> <p>不安定な場所 パッキンより 小さい取付面</p> <p>補強のない 取付面</p> <p>器具本体表示または本説明書に従って施工してください。施工に不備があると、火災・感電・落下の原因となります。</p> <p>この器具は防雨・防湿形器具です。サウナ・業務用浴室では使用しないでください。火災・感電の原因となります。</p> <p>この器具は耐塩仕様ではありません。塩害地域には取付けないでください。早期に錆・腐食等が生じ、火災・感電・落下の原因となります。</p>	<p>⚠ 厳守</p> <p>器具に荷重をかけたり、布や紙等の可燃物で覆わないでください。器具の近くにストーブ等の温度の高くなるものを置かないでください。火災・感電・落下の原因となります。</p> <p>取付面は、ベースパッキンの大きさ以上の平らな面に仕上げてください。火災・感電の原因となります。</p>
<p>⚠ アース工事</p> <p>アース工事は、電気設備の技術基準に従って確実に行ってください。アースが不完全な場合は、感電の原因となります。</p>	<p>⚠ 厳守</p> <p>調光器との併用はできません。火災の原因となります。調光機能が付いた壁スイッチの場合は、一般の入切用スイッチに交換が必要です。</p> <p>煙・臭い等の異常を感じたら、すぐに電源を切ってください。火災・感電の原因となります。異常がおさまったことを確認したのち、工事店、お買い上げの販売店、または弊社「CSセンター」にご相談ください。</p>

## ⚠ 注意

<p>⚠ 厳守</p> <p>電気工事が必要な場合は、電気設備の技術基準に従って有資格者が行ってください。一般の方の工事は法律で禁止されています。</p> <p>●照明器具には寿命があります。設置して8～10年経つと、外観に異常がなくても内部の劣化が進行しています。点検・交換してください。※使用条件は周囲温度30℃、1日10時間点灯、年間3000時間点灯。周囲温度が高い場合、点灯時間が長い場合は、寿命が短くなります。</p> <p>●3年に1回は、工事店等の専門家による点検をお受けください。点検せずに長時間使い続けると、まれに、発煙、発火、感電等に至るおそれがあります。</p>
--

## 保証について

## 点検とお手入れ方法

<p>1. 保証について この商品の保証期間は3年です。但し、消耗品は除きます。詳細は弊社カタログをご参照ください。 ※保証期間の例外 24時間連続使用など、1日20時間以上の長時間使用の場合は、上記の半分の期間とします。</p> <p>2. 保証書について 保証書が必要な場合は、下記「CSセンター」までお申し出ください。</p> <p>3. 補修用性能部品の保有期間 弊社は照明器具の補修用性能部品を、製造打ち切り後最低6年間保有しています。補修用性能部品(同等の機能を有する代替品含む)とは、その製品の機能を維持するために必要な部品です。</p>	<p>1. 明るく安全に使用するために6ヵ月に1回程度、点検および清掃を行うことをおすすめします。</p> <p>(1)点検項目</p> <ul style="list-style-type: none"> <li>●LEDが切れていませんか。</li> <li>●正常に点灯しますか。</li> <li>●取付面との取付部、各部品の合わせ目に異常なガタツキ、ゆるみはありませんか。</li> <li>●異常な臭い、音、発熱はありませんか。</li> <li>●カバー(セード)等にひび、割れ、変形等が発生していませんか。</li> </ul> <p>(2)清掃(安全のため、電源を切ってから行ってください。) 器具のお手入れは柔らかい布で軽く拭いてください。</p> <ul style="list-style-type: none"> <li>●汚れがひどい場合は、薄めた中性洗剤を含ませた布をよく絞って拭き、洗剤が残らないように水を含ませた布で2度拭きした後、乾いた柔らかい布で仕上げてください。</li> <li>●シンナー、ベンジン等の揮発性のものは使用しないでください。</li> </ul> <p>2. 異常時の処置 異常を感じた場合は、速やかに電源を切って、販売店、工事店、または弊社「CSセンター」までお申し出ください。(部品等の取り替えは勝手にしないでください。)</p>
--	--

商品についてのご相談は CSセンター (0570) 003-937(ナビダイヤル 全国共通)へご連絡ください。

受付時間(月～金曜)9:00～17:00 土・日・祝日、夏季、年末年始休業日は受付していません。

- 施工前に施工説明をよくお読みのうえ、正しく施工してください。
- 本説明書は必ずお客様にお渡しください。

## 仕様

- 屋内・屋外兼用(防雨・防湿形)
- 天井・壁面取付兼用
- 木ネジ取付方式

- 異常温度防止機能付
- 調光不可
- LEDユニットは交換不可

品番	<b>DWP-37167</b>	
定格電圧	交流 100V	
周波数	50/60Hz兼用	
消費電力	6.5W	
入力電流	0.11A	
LEDユニット	演色性 Ra83 電球色(2700K)	
	LED光源寿命：40,000時間	
器具重量	約1.7kg	
電源接続	端子台	

## 各部の名称

※下図は、簡略した図です。

カバー(パッキン付)

LEDユニット

落下防止金具

アースネジ

方向シール

ベースパッキン(両面テープ付)

スリットシール(2ヶ所)

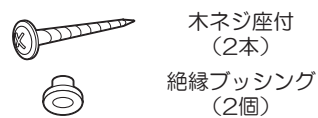
方向シール

本体

取付穴(2ヶ所)

端子台

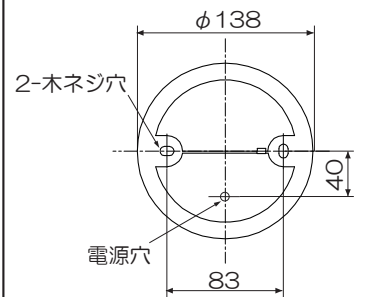
### 付属部品



木ネジ座付  
(2本)  
絶縁ブッシング  
(2個)

### 取付寸法

単位：mm

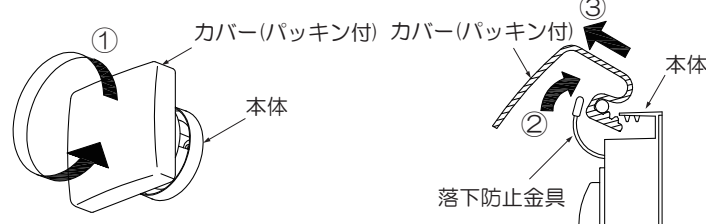


## ① 取付け前の注意事項について

- ベースパッキンが密着する平らな面に取付けてください。
- 凹凸のある取付面の場合は、シール材でベースパッキンより大きめの平らな面に仕上げてください。
- メタルラス張り、ワイヤラス張りまたは金属板張りの取付面に器具を取付ける場合は、取付面と器具の金属部とを電気的に絶縁する必要があるため、別売の絶縁台を使用してください。

## ② カバーを取外す

- ①カバーを左に回してください。
- ②③本体の落下防止金具をかわして本体からカバーを取外してください。



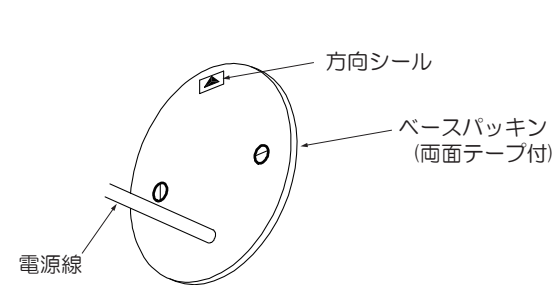
### 警告

カバー取外しの際、落下防止金具に無理な力をくわえないでください。落下防止金具が変形し、落下の原因となります。

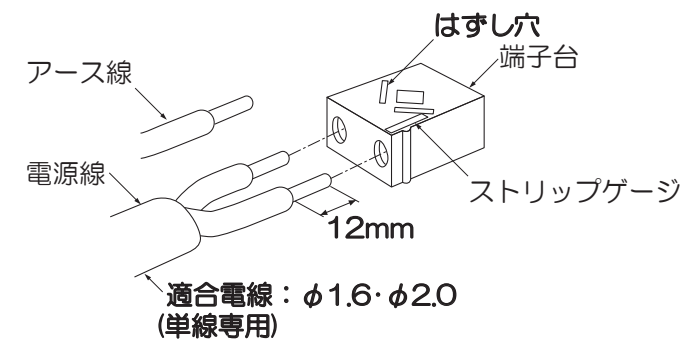
## 施工説明

### ③ 電源線を接続する(作業前、必ず電源を切る)

- 取付面が充分乾燥してから器具を取付けてください。乾燥が不十分だと器具のメッキ部や塗装部が侵されたり、絶縁不良の原因となります。
- ベースパッキン(両面テープ付)の電源穴に電源線を通し、方向シールの表示に従い、取付面の補強材のある位置に確実に貼り付けてください。



- 電源線を端子台に適切、確実に差し込んでください。



- アースネジを使用し、必ずD種(第三種)接地工事を行ってください。

### 警告

適合電線を使用し、確実に接続してください。接続が不完全な場合、火災の原因となります。

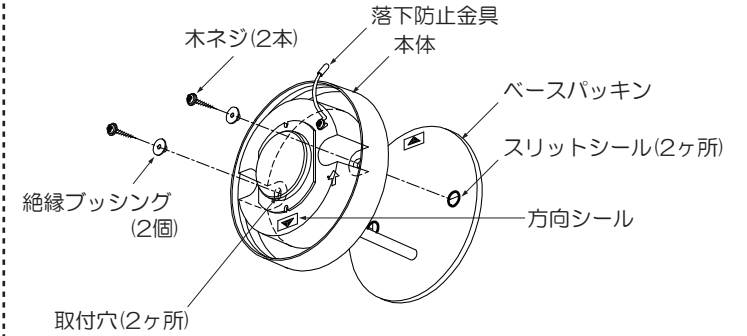
定格以外の電圧では使用しないでください。火災・感電の原因となります。

### <電源線を取外す場合>

- マイナスドライバー等をはずし穴に差し込み、電源線を引き抜いてください。

### ④ 本体を取付ける

- ベースパッキンのスリットシール(2ヶ所)と本体の取付穴(2ヶ所)の位置を合わせてください。
- 本体の方向シールの表示に従い、絶縁ブッシング(2個)、木ネジ(2本)で本体を確実に取付けてください。



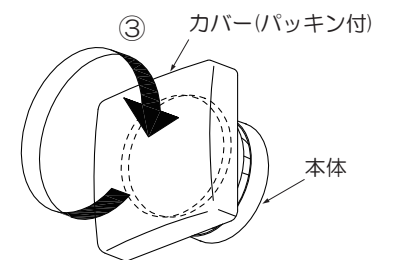
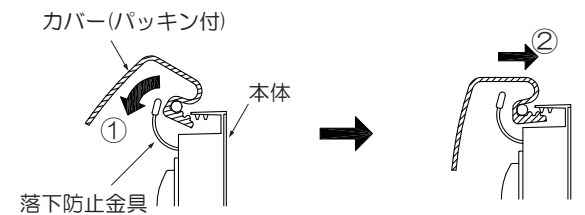
### 警告

取付部、補強材へのねじ込み寸法が20mm以下の場合、落下の原因となります。

既に使用されたネジ穴の再利用はしないでください。落下の原因となります。

### ⑤ カバーを取付ける

- カバーにパッキンが付いているか確認してください。
  - ①②③本体の落下防止金具をかわして、カバーを本体に最後まで確実にねじ込んでください。
- ※カバーにひび・割れ・欠け等の異常がないか確認してください。



### 警告

取付けが不完全な場合、防水機能が損なわれ、落下・絶縁不良・漏電の原因となります。

カバー取付けの際、落下防止金具に無理な力をくわえないでください。落下防止金具が変形し、落下の原因となります。