

品番 DP-35202E・35203E

このたびは、お買い上げいただき、まことにありがとうございます。

お客様へ

- ご使用前に安全上のご注意と取扱説明をよくお読みのうえ、正しく安全にお使いください。
- 施工には電気工事士の資格が必要です。必ず販売店・工事店にご依頼ください。
- 本説明書は大切に保管してください。

工事店様へ

- 施工前に安全上のご注意と施工説明をよくお読みのうえ、正しく施工してください。

安全上のご注意 (必ずお守りください。)



警告

この表示は「取扱いを誤った場合、使用者が死亡または重傷を負うことが想定される内容」を示します。



注意

この表示は「取扱いを誤った場合、使用者が傷害を負うか物的損害の発生が想定される内容」を示します。

警告

禁止	運転中は羽根に触れないでください。落下・けが・破損故障の原因となります。	 分解禁止	器具の改造、部品の変更は行わないでください。火災・感電・落下等の原因となります。
	器具に荷重をかけたり、布や紙等の可燃物で覆わないでください。器具の真下にストーブ等の温度の高くなるものを置かないでください。火災・感電・落下の原因となります。	 水ぬれ禁止	この器具は非防水です。湿気の多い場所や屋外で使用しないでください。火災・感電の原因となります。
	周囲温度-5~35℃以外では使用しないでください。火災の原因となります。	厳守	調光器との併用はできません。火災の原因となります。調光機能が付いた壁スイッチの場合は、一般の入切用スイッチに交換が必要です。
	リモコンを落としたり、踏まないでください。故障の原因となります。		煙・臭い等の異常を感じたら、すぐに電源を切ってください。火災・感電の原因となります。異常がおさまったことを確認したのち、工事店、お買い上げの販売店、または弊社「CSセンター」にご相談ください。

注意

厳守	電気工事が必要な場合は、電気設備の技術基準に従って有資格者が行ってください。一般の方の工事は法律で禁止されています。
	<ul style="list-style-type: none"> ●照明器具には寿命があります。設置して8~10年経つと、外観に異常がなくても内部の劣化が進行しています。点検・交換してください。 ※使用条件は周囲温度30℃、1日10時間点灯、年間3000時間点灯。周囲温度が高い場合、点灯時間が長い場合は、寿命が短くなります。 ●3年に1回は、工事店等の専門家による点検をお受けください。点検せずに長時間使い続けると、まれに、発煙、発火、感電等に至るおそれがあります。

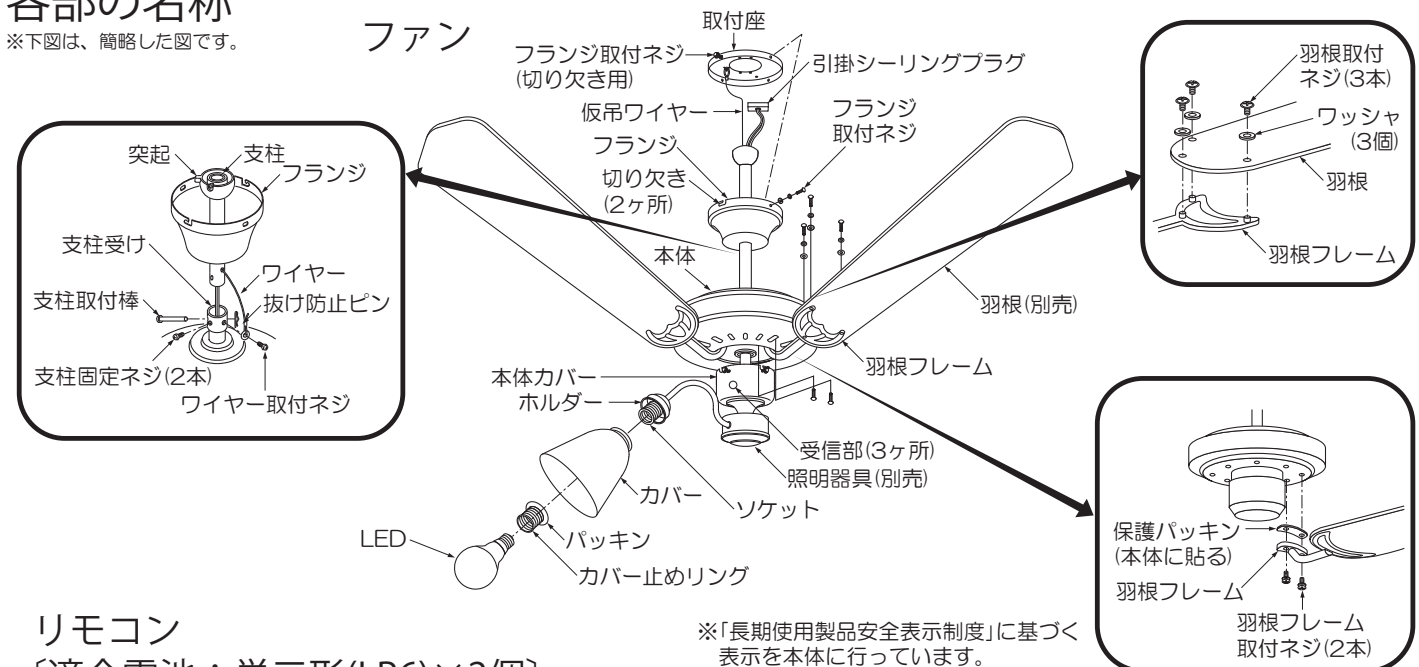
仕様

- 屋内天井吊下専用器具です。
- 簡易取付式です。
- 傾斜天井に使用する際は、別売支柱をご使用ください。
(別売部品欄をご参照ください。)
当社指定の組合せでご使用ください。
(ファン本体+羽根+照明器具)
※照明器具は必要に応じて組合せてください。
- 適合以外のLEDは使用できません。
- シャンデリアは別売です。(別売部品欄をご参照ください。)
- 羽根は別売です。(別売部品欄をご参照ください。)
- リモコン(プルレス)スイッチ対応です。
- 調光機能付スイッチでは使用できません。

品番	DP-35202E		DP-35203E	
定格電圧	交流 100V			
周波数	50Hz	60Hz	50Hz	60Hz
消費電力	ファン	15.8W	20.6W	15.8W
消費電力	ファン	20.6W	15.8W	20.6W
入力電流	ファン	0.24A	0.33A	0.24A
入力電流	ファン	0.33A	0.24A	0.33A
器具重量	最大6.7kg(羽根5枚含む)			
電源接続	引掛シーリング			

各部の名称

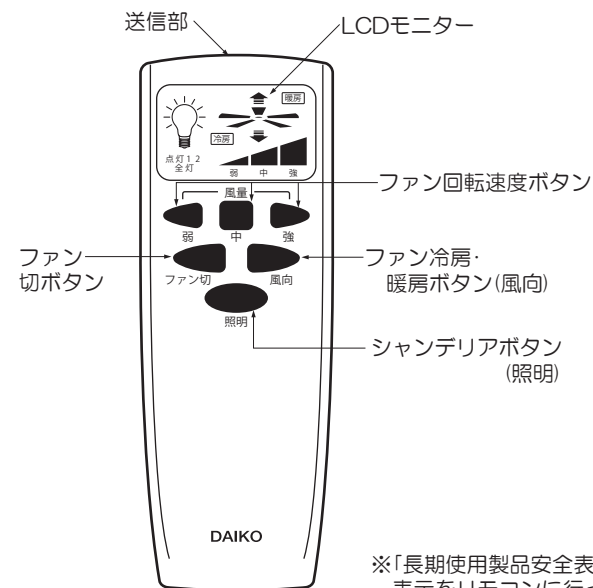
※下図は、簡略した図です。



※「長期使用製品安全表示制度」に基づく表示を本体に行っています。

リモコン

[適合電池：単三形(LR6)×2個]



※「長期使用製品安全表示制度」に基づく表示をリモコンに行っています。

警告

この器具は非防水です。湿気が多い場所や屋外で使用しないでください。火災・感電の原因となります。

水ぬれ禁止

羽根(別売)

品番	全長	器具径	仕上げ色
DP-35206	520mm	約φ1300mm	ナチュラル色/カジュアル色
DP-35207	520mm	約φ1300mm	ダーク色/ミディアム色

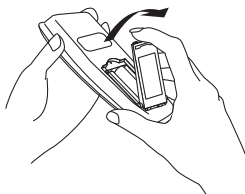
照明器具(別売)

品番	DP-37979	DP-37981	DP-37980	DP-37982
姿図				
消費電力	31.2W		46.8W	
適合ランプ	LDA8L-G/60W(E26) 東芝ライテック(株)製専用			
	4灯		6灯	
器具重量	約4.2Kg		約4.8Kg	

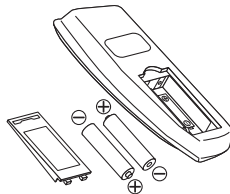
① お使いになるまえに

- リモコンの準備をする。(すでに取付けられている場合は次にうつる。)
リモコンに乾電池を入れる。(※付属の乾電池は動作確認用です。)

1 裏側のフタを手前に引き上げて取外す。



2 電池は、単三形(LR6)2個を極性を合わせて入れる。

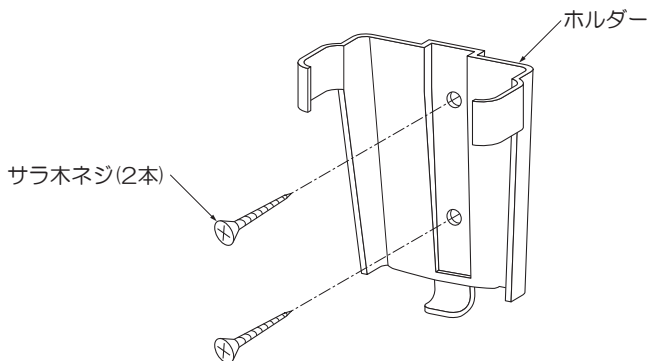


3 カチッと音がするまでフタを押し込む。



- リモコンホルダーを取付ける

リモコンホルダーをサラ木ネジ(2本：M3×25mm)で壁面の補強材のある位置に取付けてください。



- リモコンの受信範囲

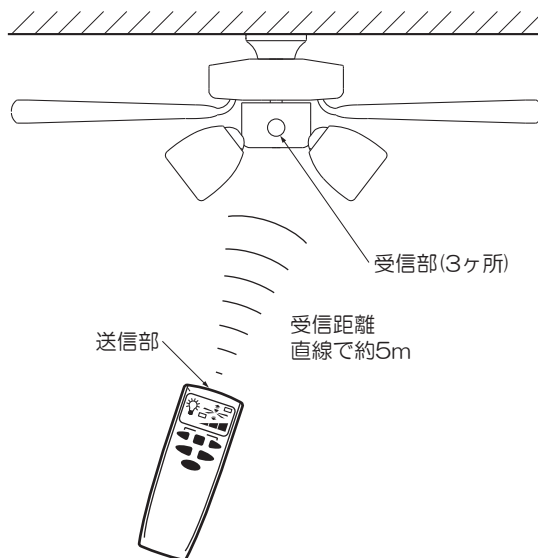
- ・ リモコンは受信部に向かって操作してください。
- ・ 受信距離は直線で約5mです。

⚠ 警告

❗ 次のような場所では使わないでください。故障の原因となります。

- 厳守
- 高温(常時35℃以上)なところ
 - 多湿(風呂場等)なところ
 - 水のかかるところ
 - 薬品、油、ホコリの多いところ

調光器との併用はできません。

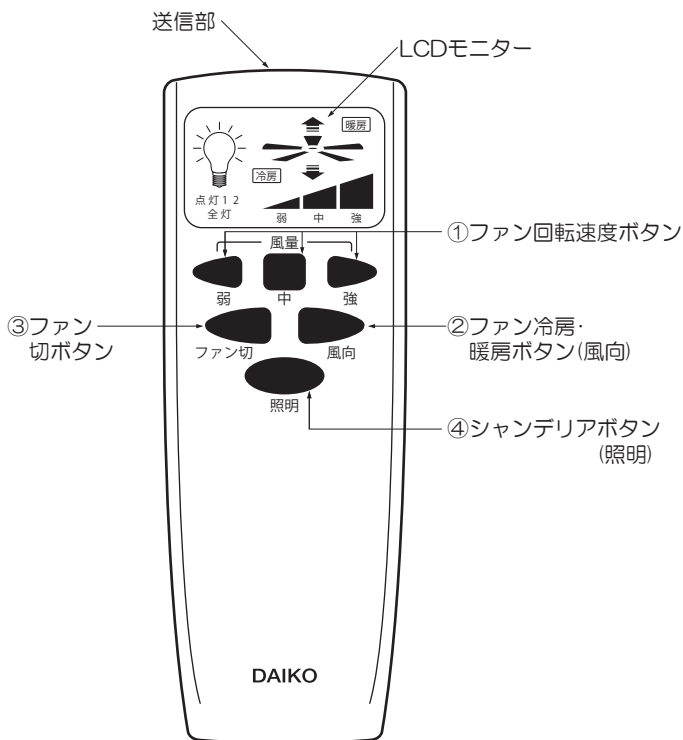


※受信部はリモコン信号(赤外線)を直接受信します、以下のような所で使用しますと、信号が遮断されたり受信できない場合があります。

- ・ 受信部の近くにガラスや壁の遮へい物があり、送信の影になるところ。
- ・ ネットやガラスなど、光を減衰、または反射するものがあるところ。

② 操作方法

<各部の名称>



<リモコン操作方法>

※必ず電源(壁)スイッチをONの状態でお使いください。

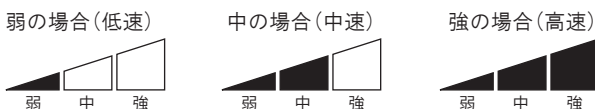
※調光機能付の壁スイッチでは使用できません。

①. ファン回転速度ボタン(弱 中 強)

- ファンを回転(ON)させます。
- ファンの回転速度を調整します。

強、中、弱ボタンを押すとファンの回転速度が高速、中速、低速と速くなったり、遅くなったりします。

LCDモニターにも回転速度に合わせてレベルを表示します。



注) ファンが停止(OFF)しているときに、ファン回転速度ボタンでファンを回転させた場合、ファンの回転方向は、ファン停止前の回転方向で回ります。(動作を記憶しています。)

②. ファン冷房、暖房ボタン(風向)

- ファンの風向きの変更を行います。

ボタンを押すと冷房→暖房の順で切り替わります。(このボタンは、ファンが回転中のみ有効です。)
LCDモニターに風向きが表示されます。

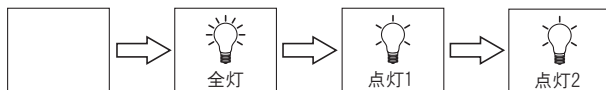


③. ファン切ボタン

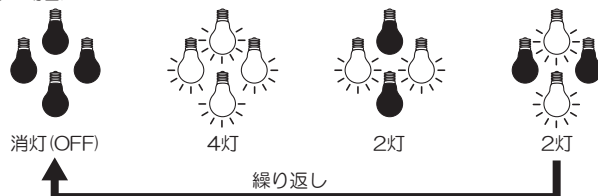
- ファンを停止(OFF)します。
LCDモニターには何も表示されません。

④. シャンデリアボタン(照明)

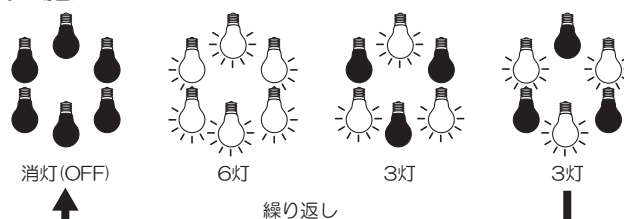
- シャンデリアの点灯切り替えを行います。
ボタンを一度押すと全灯します。もう一度押すと点灯1のパターンで点灯し、さらに押すと点灯2のパターンで点灯します。さらにボタンを押すと消灯します。この動作を繰り返します。



(4灯の場合)



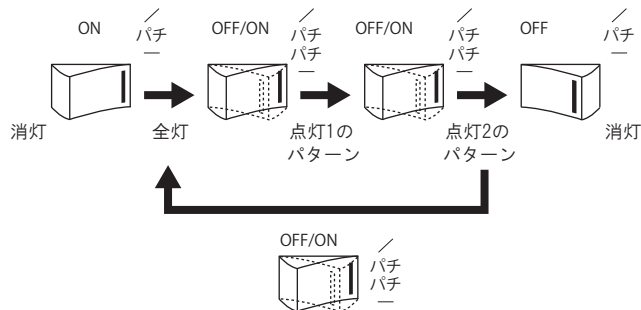
(6灯の場合)



注) 照明器具がない場合はシャンデリアボタン(照明)は使用できません。

<壁スイッチ操作方法>

照明器具(シャンデリア)は、壁スイッチでも制御することができます。壁スイッチをOFF(消灯)した後、2秒以内に再度ON(点灯)すると点灯状態が順に切り替わります。



注) ファンが動作している状態で上記方法にて点灯状態を切り替えた場合ファンは停止します。ファンを再起動するにはリモコンで操作してください。

注) リモコンのシャンデリアボタンがOFFの状態ですら上記方法にて点灯した場合に、ファン回転速度ボタンを押すと照明が消灯します。再点灯する必ずリモコンで操作してください。

3) お手入れ方法



必ずブレーカーを切ってから作業してください。
不意に作動してけがをしたり、感電の原因となります。

ぬるま湯又は薄めた台所用中性洗剤を浸した柔らかい布を、かたくしぼって汚れをふき取り、その後からぶきをしてください。



羽根に強い力を加えたりして、羽根を変形させないでください。
ファンの横ゆれ、振動の原因となります。

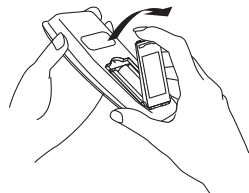
みがき粉、シンナー、ベンジン、アルコール、アルカリ洗剤等は使用しないでください。
ファンの変形・変色の原因となります。

※その他の清掃用具をご使用の際は、その注意書きに従ってください。

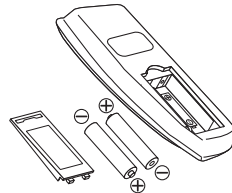
4) 電池交換方法〔適合電池 単三形(LR6)×2個〕

●リモコン操作できない又は操作できる距離が短くなってきたら電池交換をしてください。

1 裏側のフタを手前に引き上げて取外す。



2 電池は、単三形(LR6)2個を極性を合わせて入れる。



3 カチッと音がするまでフタを押し込む。



⚠ 警告

- 電池の⊕⊖の向きを正しく確認し、接続してください。
- 新しい電池と古い電池を混ぜて使用しないでください。
- 種類の違う電池を混ぜて使用しないでください。
- 電池を加熱・分解・ショートさせないでください。
- 電池を火の中に投入しないでください。
- 充電式電池を使用しないでください。
- 長期間ご使用にならないときは、電池を取出してください。

5) LED交換方法



必ずブレーカーを切ってから作業してください。
不意に作動してけがをしたり、感電の原因となります。



必ずブレーカーを切り、器具とLEDが冷めてから交換してください。感電・やけどの原因となります。

- ちらついたり、つかなくなったLEDは、すみやかに下記の手順で交換してください。
- LEDをソケットから取外してください。
- 適合LEDをソケットに、最後まで確実にねじ込んでください。

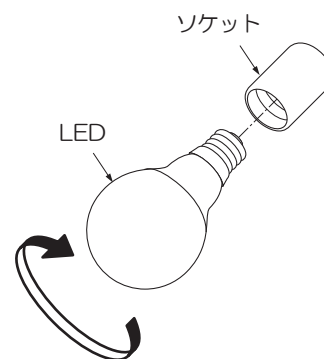
⚠ 警告

LEDは必ず器具表示のものを使用してください。表示以外のLEDを使用すると火災の原因となります。

LEDの取付けが不完全な場合、落下・不点・接触不良の原因となります。

⚠ 注意

点灯中や消灯直後はLEDが高温になっていますのでさわらないでください。やけどの原因となります。



※適合LED以外は使用できません。

6) 故障かな!?

ちょっとお調べください。

調べてみれば、それはとりこし苦労かも。あわてて修理を依頼するまえに、一度確かめてみてください。

こんなとき	ちょっとお調べください／処置	参考 ページ
運転しない リモコンで作動しない 受信しない	<ul style="list-style-type: none">● リモコンの電池切れではありませんか。 → リモコンのいずれかのボタンを押して動作しないときは、新しい乾電池と交換する。● 衣類や家具などで受信部をかくしていませんか。● リモコン乾電池の⊕⊖が逆になっていませんか。 <ul style="list-style-type: none">● 受信部の近くにガラスや壁の遮へい物があり、送信の影になっていませんか。● ネットやガラスなど、光を減衰、または反射するものがありますか。● 受信部に直射日光や照明器具の強い光が当たっていませんか。 <p>→①プレーカーを「切」にする。 ②羽根の回転を妨げるものがないか確認する。 ③再度プレーカーを「入」にする。 ④リモコン操作を行う。</p> <p>それでも直らないときは、 すぐにプレーカーを「切」にして、工事店、お買い上げの販売店または当社「CSセンター」に修理を依頼してください。天井取付部や本体内部に異常がある恐れがあります。</p>	5 — 5 3
本体の揺れが大きい 振動している	<ul style="list-style-type: none">● 羽根が破損していませんか。 ①プレーカーを「切」にする。 ②羽根破損していないか確認し、破損している場合は、お買い上げの販売店に依頼し羽根を全部を取り換えてください。 <p>それでも直らないときは、 お買い上げの販売店、電気工事店又は当社「CSセンター」にお申し出ください。</p>	—
点灯しない	<ul style="list-style-type: none">● LEDがゆるんでいませんか。 → ゆるんでないか確認し、それでも点灯しないときは、新しいLEDと交換する。● LEDが切れていませんか？	5

長期使用製品安全表示制度に基づく本体表示について

●本体への表示内容

※経年劣化により危害の発生が高まるおそれがあることを注意喚起するために電気用品安全法で義務付けられた以下の内容を本体に行っています。

【製造年】本体に西暦4桁で表示してあります。



【設計上の標準使用期間】10年
設計上の標準使用期間を超えて使用されますと、経年劣化による発火・けが等の事故に至るおそれがあります。

●設計上の標準使用期間とは

※運転時間や温度・湿度など、標準的な使用条件に基づく経年劣化に対して、製造した年から安全上支障なく使用することができる標準的な期間です。

※設計上の標準使用期間は、無償保証期間とは異なります。また、偶発的な故障を保証するものでもありません。

標準使用条件 日本工業規格JIS C9921-1及び(社)日本電機工業会自主基準HD-116-3による

大項目	中項目	小項目	備考
環境条件	電圧	単相 100V	製品の定格電圧による
	周波数	50Hz/60Hz	
	温度	30℃	
	湿度	65%	
	設置	標準設置	施工説明書・取扱説明書による
負荷条件		定格負荷(風速)	取扱説明書による
想定時間など	天井扇 運転時間	10h/日	
	運転回数	5回/日	
	運転日数	180日/年	
	スイッチ操作回数	900回/年	
	首振運転の割合	規定しない	

注記 環境条件の湿度65%は、JISZ8703の試験状態を参考としています。

「経年劣化とは」

長期間にわたる使用や放置にともない生じる劣化をいいます。

※上記の「長期使用製品安全表示制度に基づく本体表示」は、電気用品安全法の改正に基づき、2009年4月以降生産の製品に記載しています。

ご使用に関して

〔留意点〕

下記の場合において回転数に誤差が生じます。あらかじめご了承ください。

- 基準回転数において±10%程度の範囲で誤差が発生します。
- 電圧変動。
- 羽根の重量バラツキ。
- 室温の変化。（※基準回転数は室温25℃にて測定）

〔周囲の影響〕

- 器具の近くでは、ラジオやテレビ等の音響、映像機器に雑音が入ることがまれにあります。
 - 器具のきわめて近くでは、リモコン機器(エアコン等)のリモコンが動作しにくくなることがまれにあります。
- ※異常を感じた場合は、販売店、工事店、または弊社「CSセンター」までお申し出ください。

〔ご注意〕

- 器具に殺虫剤等をかけないでください。変質・変色の原因となります。
- オフライト(ホタル)の付いた壁スイッチには使用しないでください。壁スイッチを切にしても器具が消灯しないことがあります。

⚠ 警告

LEDを直視するのはおやめください。目に悪影響を及ぼすおそれがあります。

保証について

1. 保証について
この商品の保証期間は1年です。但し、消耗品は除きます。詳細は弊社カタログをご参照ください。
※保証期間の例外
24時間連続使用など、1日20時間以上の長時間使用の場合は、上記の半分の期間とします。
2. 保証書について
保証書が必要な場合は、下記「CSセンター」までお申し出ください。
3. 補修用性能部品の保有期間
弊社は照明器具の補修用性能部品を、製造打ち切り後最低6年間保有しています。補修用性能部品(同等の機能を有する代替品含む)とは、その製品の機能を維持するために必要な部品です。

点検とお手入れ方法

1. 明るく安全に使用するために6か月に1回程度、点検および清掃を行うことをおすすめします。

(1)点検項目

- ・ LEDが切れていませんか。
- ・ 正常に点灯しますか。
- ・ 天井との取付部、各部品の合わせ目に異常なガタツキ、ゆるみはありませんか。
- ・ 可動部は異常なく動作しますか。
- ・ 異常な臭い、音、発熱はありませんか。
- ・ カバー(セード)等にひび、割れ、変形等が発生していませんか。

(2)清掃(安全のため、電源を切ってから行ってください。) 器具のお手入れは柔らかい布で軽く拭いてください。

- ・ 汚れがひどい場合は、薄めた中性洗剤を含ませた布をよく絞って拭き、洗剤が残らないように水を含ませた布で2度拭きした後、乾いた柔らかい布で仕上げてください。
- ・ シンナー、ベンジン等の揮発性のものは使用しないでください。

2. 異常時の処置

異常を感じた場合は、速やかに電源を切って、販売店、工事店、または弊社「CSセンター」までお申し出ください。(部品等の取り替えは勝手にしないでください。)

商品についてのご相談は CSセンター (0570) 003-937 (ナビダイヤル 全国共通) へご連絡ください。

受付時間(月~金曜)9:00~17:00 土・日・祝日、夏季、年末年始休業日は受付しておりません。

品番 DP-35202E・35203E

このたびは、お買い上げいただき、まことにありがとうございます。

お客様へ

- ご使用前に安全上のご注意と取扱説明をよくお読みのうえ、正しく安全にお使いください。
- 施工には電気工事士の資格が必要です。必ず販売店・工事店にご依頼ください。
- 本説明書は大切に保管してください。

工事店様へ

- 施工前に安全上のご注意と施工説明をよくお読みのうえ、正しく施工してください。

安全上のご注意 必ずお守りください。



警告

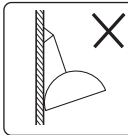
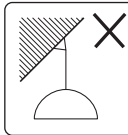
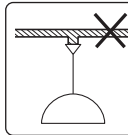
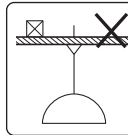
この表示は「取扱いを誤った場合、使用者が死亡または重傷を負うことが想定される内容」を示します。



注意

この表示は「取扱いを誤った場合、使用者が傷害を負うか物的損害の発生が想定される内容」を示します。

警告

厳守	<p>この器具は天井吊下専用です。指定場所以外には取付けないでください。火災・落下の原因となります。</p> <div style="display: flex; justify-content: space-around;"> <div style="text-align: center;">  <p>壁面</p> </div> <div style="text-align: center;">  <p>指定以外の 傾斜天井</p> </div> <div style="text-align: center;">  <p>不安定な場所</p> </div> <div style="text-align: center;">  <p>補強のない天井</p> </div> </div> <p>器具本体表示または本説明書に従って施工してください。施工に不備があると、火災・感電・落下の原因となります。</p>	禁止	<p>器具に荷重をかけたり、布や紙等の可燃物で覆わないでください。器具の真下にストーブ等の温度の高くなるものを置かないでください。火災・感電・落下の原因となります。</p>
	水ぬれ禁止	<p>この器具は非防水です。湿気の多い場所や屋外で使用しないでください。火災・感電の原因となります。</p>	分解禁止
禁止	<p>周囲温度-5~35℃以外では使用しないでください。火災の原因となります。</p>	厳守	<p>調光器との併用はできません。火災の原因となります。調光機能が付いた壁スイッチの場合は、一般の入切用スイッチに交換が必要です。</p> <p>煙・臭い等の異常を感じたら、すぐに電源を切ってください。火災・感電の原因となります。異常がおさまったことを確認したのち、工事店、お買い上げの販売店、または弊社「CSセンター」にご相談ください。</p>

注意

厳守	<p>電気工事が必要な場合は、電気設備の技術基準に従って有資格者が行ってください。一般の方の工事は法律で禁止されています。</p> <ul style="list-style-type: none"> ●照明器具には寿命があります。設置して8~10年経つと、外観に異常がなくても内部の劣化が進行しています。点検・交換してください。※使用条件は周囲温度30℃、1日10時間点灯、年間3000時間点灯。周囲温度が高い場合、点灯時間が長い場合は、寿命が短くなります。 ●3年に1回は、工事店等の専門家による点検をお受けください。点検せずに長時間使い続けると、まれに、発煙、発火、感電等に至るおそれがあります。
----	---

仕様

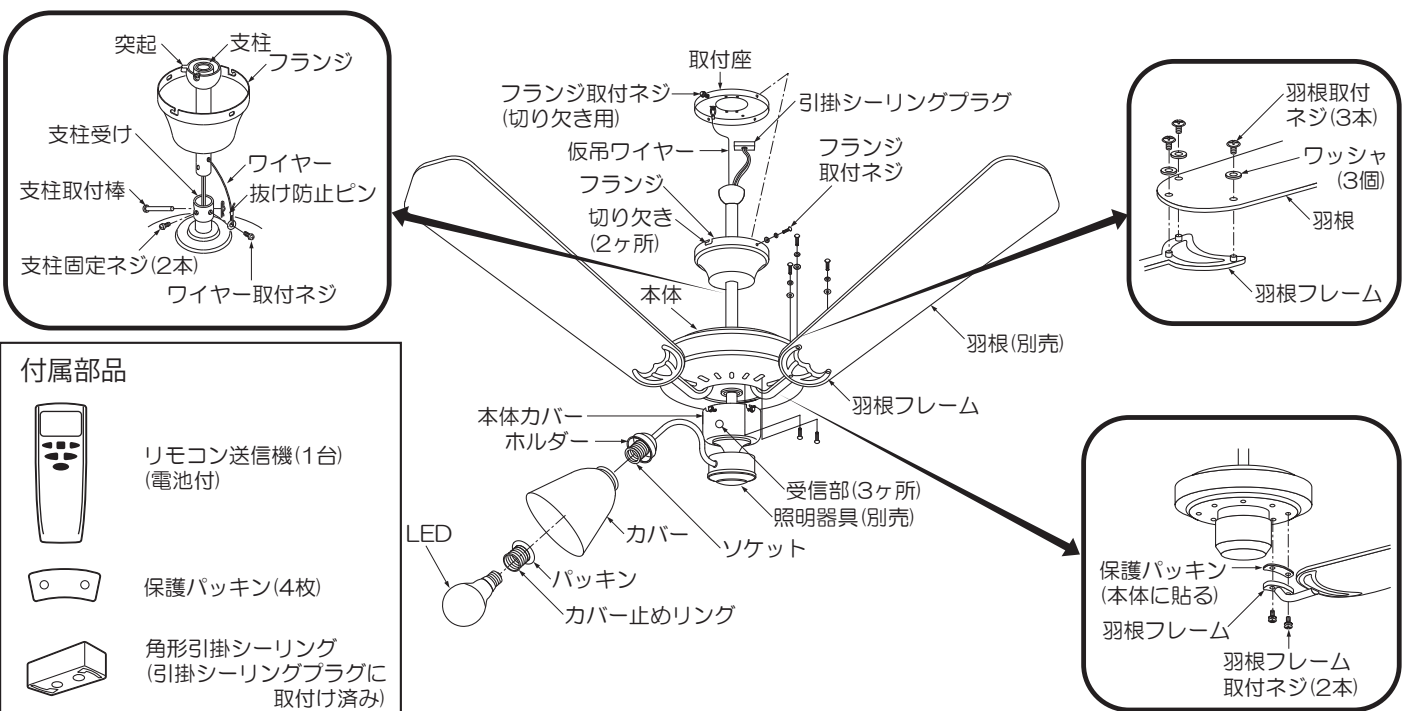
- 屋内天井吊下専用器具です。
- 簡易取付式です。
- 傾斜天井に使用する際は、別売支柱をご使用ください。
(別売部品欄をご参照ください。)
当社指定の組合せでご使用ください。
(ファン本体+羽根+照明器具)
※照明器具は必要に応じて組合せてください。

- 適合以外のLEDは使用できません。
- シャンデリアは別売です。(別売部品欄をご参照ください。)
- 羽根は別売です。(別売部品欄をご参照ください。)
- リモコン(プルレス)スイッチ対応です。
- 調光機能付スイッチでは使用できません。

品番	DP-35202E		DP-35203E	
定格電圧	交流 100V			
周波数	50Hz	60Hz	50Hz	60Hz
消費電力	ファン	15.8W	15.8W	20.6W
入力電流	ファン	0.24A	0.24A	0.33A
器具重量	最大6.7kg(羽根5枚含む)			
電源接続	引掛シーリング			

各部の名称

※下図は、簡略した図です。



付属部品

- リモコン送信機(1台)
(電池付)
- 保護パッキン(4枚)
- 角形引掛シーリング
(引掛シーリングプラグに
取付け済み)
- 羽根取付ネジ
ワッシャ付き(16本)
(1本予備)
- 羽根フレーム取付ネジ
(10本)
- フランジ取付ネジ(4本)
(取付座に取付け済)
- 木ネジ(4本)
- 取付ネジ
M3.5×12mm(2本)
- 取付ネジ
M3.5×15mm(2本)

※「長期使用製品安全表示制度」に基づく表示を本体に行っています。

警告

この器具は非防水
です。湿気が多い
場所や屋外で使用
しないでください。
火災・感電の原因と
なります。

水ぬれ
禁止

羽根(別売)

品番	全長	器具径	仕上げ色
DP-35206	520mm	約φ1300mm	ナチュラル色/カジュアル色
DP-35207	520mm	約φ1300mm	ダーク色/ミディアム色

照明器具(別売)

品番	DP-37979	DP-37981	DP-37980	DP-37982
姿図				
消費電力	31.2W		46.8W	
適合ランプ	LDA8L-G/60W(E26) 東芝ライテック(燐製専用)			
	4灯		6灯	
器具重量	約4.2Kg		約4.8Kg	

1) 施工前に確認する

■天井の確認

- 取付面の強度を十分に確認し、あらかじめ補強するか補強材のある位置に取付けてください。
- 変形天井(ななめ天井、舟底天井等)及び下凹のような天井には絶対に取付けないでください。
- この器具は平らな天井に取付けてください。壁面等には取付けできません。

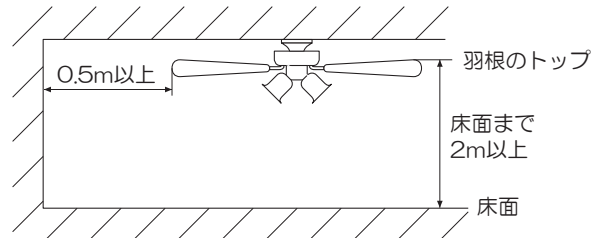
木ネジは補強のある箇所に確実にとめてください。

簡単に天井がたわむ弱い天井(補強材が弱い天井)

傾斜をあわせた舟底天井

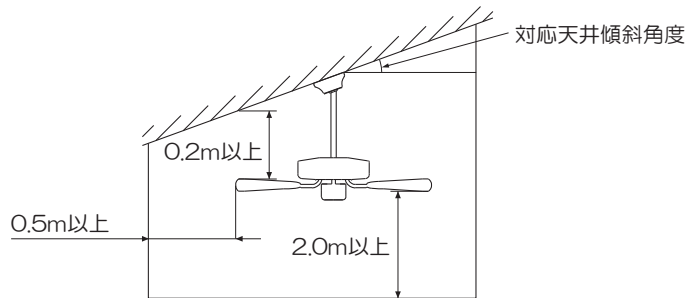
■取付位置の確認

- 器具の取付位置は必ず下図寸法以上を確保し、取付けてください。



注) セットの支柱では傾斜天井には取付けできません。

●傾斜天井の場合



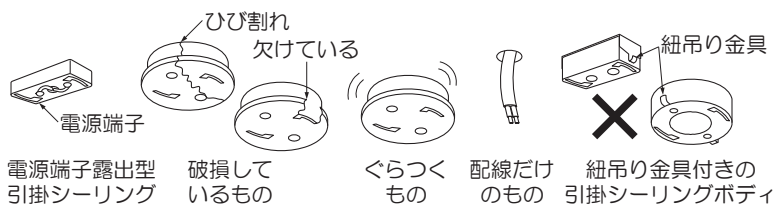
注) 傾斜天井に取付ける際は、必ず支柱の対応天井傾斜角度をご確認ください。

- 別売(支柱)を使用して頂くと、下記の傾斜天井に取付けできます。
※別売(支柱)の取付方法は、S5の④支柱を取付けるを参照願います。

品番	全長	仕上げ	対応天井傾斜角度
DP-35319	400mm	真鍮ブロンズメッキ	25°まで
DP-35320	600mm	真鍮ブロンズメッキ	32°まで
DP-35322	400mm	シルバーサテン塗装	25°まで
DP-35323	600mm	シルバーサテン塗装	32°まで

2) 配線器具を確認する

●使用できないもの



●使用できるもの



※引掛埋込ローゼット・フル引掛ローゼットは使用できません。

⚠ 警告

上記のような配線器具には、器具を取付けしないでください。火災・感電・落下の原因となります。配線器具の交換・取付けは資格が必要です。工事店・電器店に依頼してください。

⚠ 警告

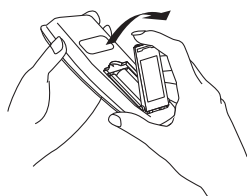
配線器具は十分な強度で取付けされていることを必ず確認してください。火災・感電・落下の原因となります。

3) 取付前に準備する

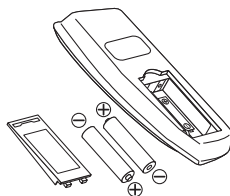
●リモコンの準備をする。

リモコンに乾電池を入れる。(※付属の乾電池は動作確認用です。)

1 裏側のフタを手前に引き上げて取外す。



2 電池は、単三形(LR6)2個を極性を合わせて入れる。

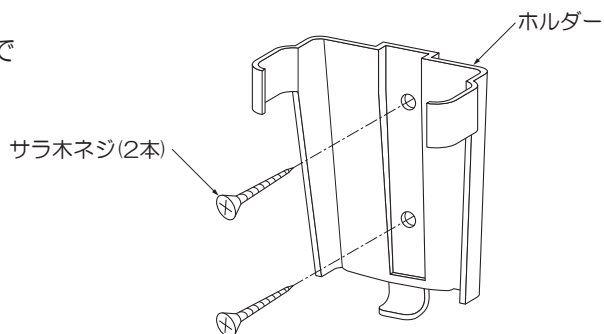


3 カチッと音がするまでフタを押し込む。



●リモコンホルダーを取付ける。

リモコンホルダーをサラ木ネジ(2本：M3×25mm)で壁面の補強材のある位置に取付けてください。



●リモコンの受信範囲

- ・リモコンは受信部に向かって操作してください。
- ・受信距離は直線で約5mです。

⚠ 警告

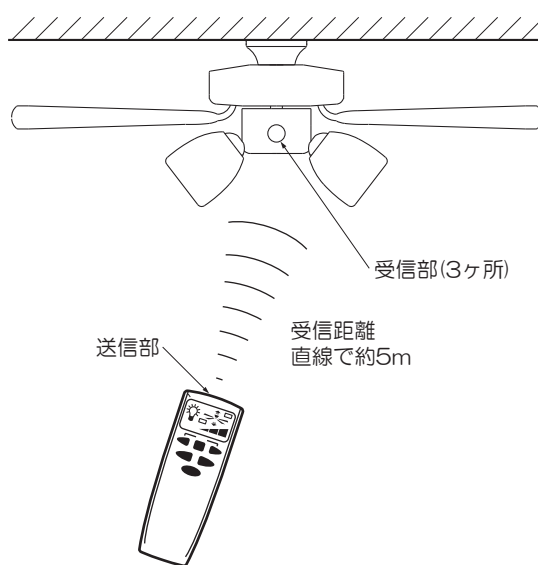
次のような場所では使わないでください。故障の原因となります。

- 厳守
- 高温(常時35°C以上)なところ
 - 多湿(風呂場等)なところ
 - 水のかかるところ
 - 薬品、油、ホコリの多いところ

調光器との併用はできません。

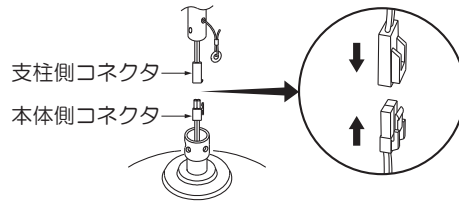
※受信部はリモコン信号(赤外線)を直接受信します、以下のような所で使用しますと、信号が遮断されたり受信できない場合があります。

- ・受信部の近くにガラスや壁の遮へい物があり、送信の影になる場所。
- ・ネットやガラスなど、光を減衰、または反射するものがある場所。

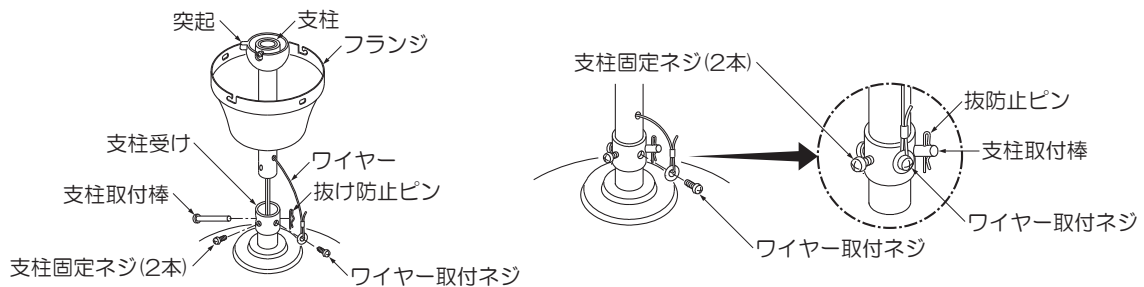


4) 支柱を取付ける

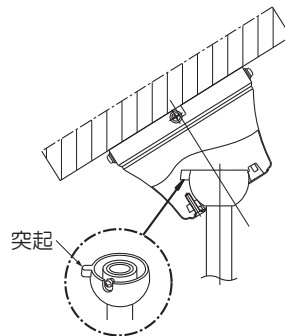
- 支柱にフランジを通してください。
- 本体側コネクタと支柱側コネクタを確実に差し込んでください。



- 支柱取付棒が通るように穴を合わせながら、支柱を支柱受けに差し込んでください。
- 支柱取付棒を差し込み、抜け防止ピンを確実に取付けてください。
- 支柱固定ネジ(2本)で支柱を確実に締め付け固定してください。
- ワイヤー取付ネジで仮吊りワイヤーを本体に固定してください。



- 傾斜天井に取付ける際は、左図の突起が天井の傾斜の下向きになるように取付けてください。

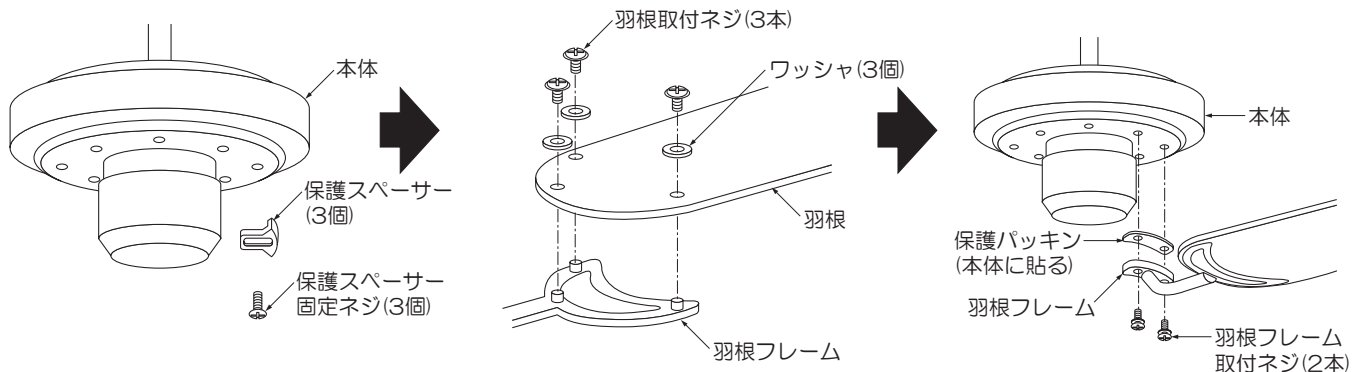


⚠ 警告

取付けが不完全な場合、落下の原因となります。

5) 羽根(別売)を取付ける(床面で作業する方が楽にできます)

- 保護スペーサー固定ネジ(3本)をゆるめて、本体から保護スペーサー(3個)を取外してください。
※保護スペーサー(黒色の部分)は、輸送中の固定のための部品です。取外したのちは不用です。
- 羽根の仕上げを合わせ、羽根フレームに羽根、ワッシャ(3個)の順でセットし、羽根取付ネジ(3本)で確実に締め付け固定してください。(同様に残りの羽根(4枚)もセットしてください。)
- 保護パッキンに付いている剥離紙をはがし、本体のネジ穴に合わせ貼付けてください。
- 本体(保護パッキン付き)の取付穴に羽根フレームをセットし、羽根フレーム取付ネジ(2本)で確実に締め付け固定してください。(同様に残りの羽根(4枚)もセットしてください。)



⚠ 警告

取付けが不完全な場合、落下・ファンの横ゆれ、振動の原因となります。

6) 照明器具を取付ける(別売の照明器具を取付ける場合は、下記の手順で行ってください。)
(床面で作業する方が楽にできます。)

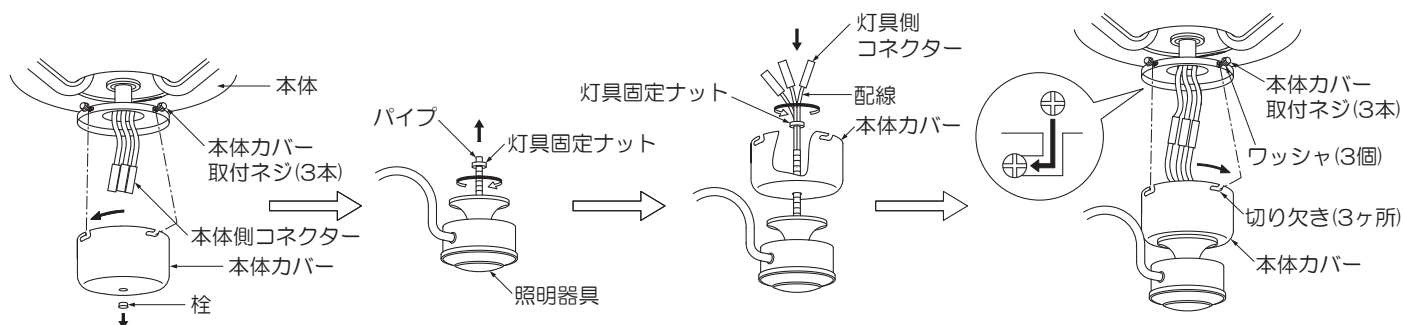
※照明器具をご使用にならない場合は、⑥の作業は必要ありません。

- 本体下部の本体カバー取付ネジ(3本)をゆるめて、本体カバーを本体から取外してください。
- 取外した本体カバー下部の栓を、本体カバー内面からドライバー等で押し取りのぞいてください。
- 照明器具のパイプに付いている灯具固定ナットを取外してください。
- パイプに本体カバーをセットし、灯具固定ナットで確実に締め付け固定してください。
- ※配線を傷付けない様に注意してください。
- 本体側コネクター(3本)と灯具側コネクター(3本)の色を合わせて、確実に差し込んでください。

⚠ 警告
 取付けが不完全な場合、焼損・不点・接触不良の原因となります。

- 本体カバー取付ネジ(3本)、ワッシャ(3個)に本体カバーの切り欠き部を合わせ、押し上げ右に回して仮止めしてください。
- 本体取付ネジ(3本)、ワッシャ(3個)で確実に締め付け固定してください。
- ※配線をはさまないように、注意してください。

⚠ 警告
 取付けが不完全な場合、落下の原因となります。

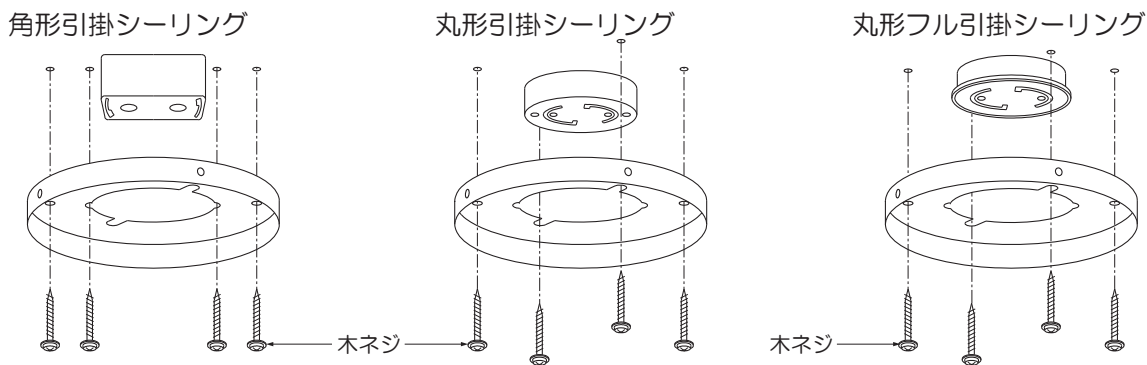


7) 取付座を取付ける

■ 取付面の強度を充分確認し、重量に耐えうる天井に下記の手順で取付けてください。

<角形(丸形)引掛シーリング・丸形フル引掛シーリングの場合>

- 木ネジ(4本)で天井面の補強された重量に耐えうる位置に取付座を取付けてください。



※フル引掛・引掛埋込ローゼットは使用できません。

8) 電源を接続する

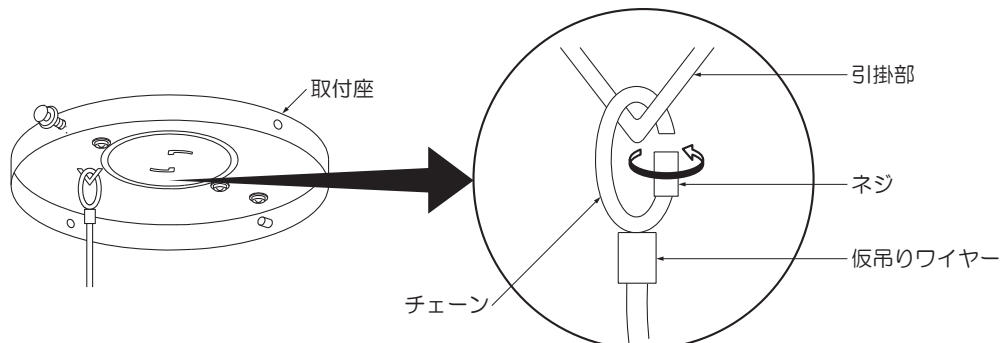


厳守

必ずブレーカーを切ってから作業してください。
不意に作動してけがをしたり、感電の原因になります。

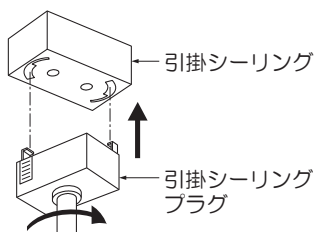
羽根を持って作業しないでください。
変形してゆれたり回転不良の原因となります。

- 仮吊りワイヤーのチェーンを取付座の引掛部に取付けて、ネジを確実に締めてください。



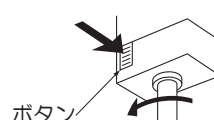
<取付け>

- 差し込み、カチッと音がるまで右に回す。
- ボタンを押さずに左に回し、外れないことを確認してください。



<取外し>

- ボタンを押しながら左に回す。



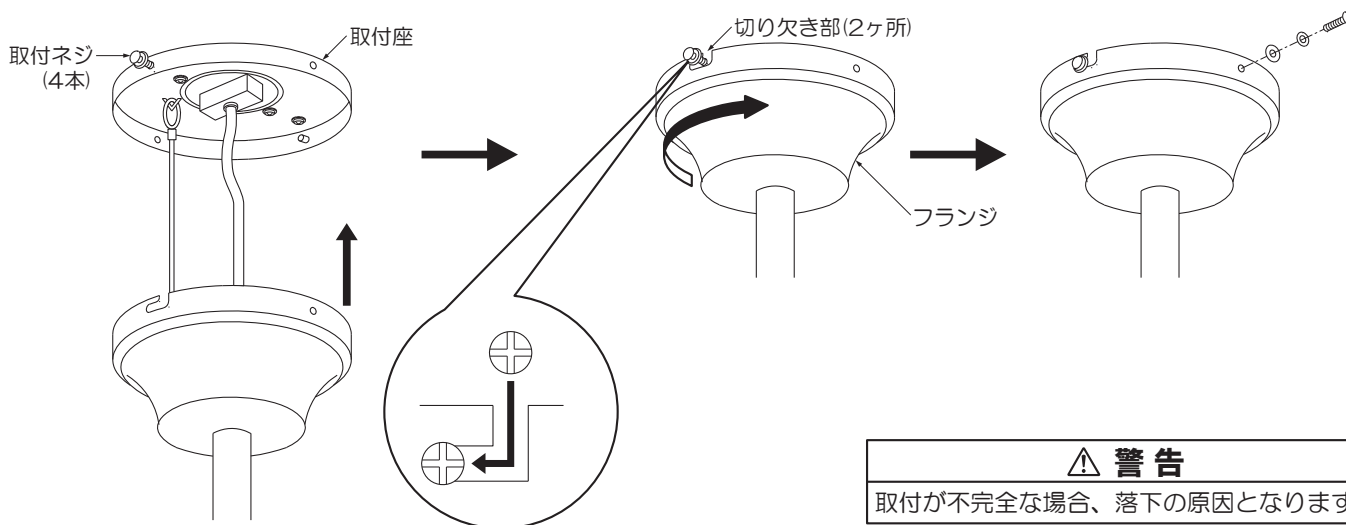
⚠ 警告

取付けが不完全な場合、落下・焼損・不点・接触不良の原因となります。

定格以外の電圧では使用しないでください。火災・感電の原因となります。

9) フランジを取付ける

- 取付座の4ヶ所の取付ネジのうち、対面の2ヶ所の取付ネジをかるくねじ込んでください。
- 2本の取付ネジにフランジの切り欠き部(2ヶ所)を合わせ、押し上げ右に回し固定してください。
- 残り2本の取付ネジをセットし、確実に締め付け固定してください。合わせて先の2本の取付ネジも同様に作業してください。

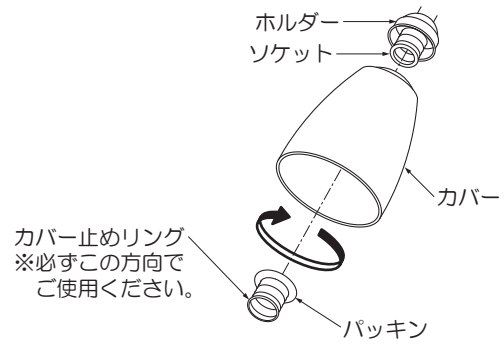


⚠ 警告

取付けが不完全な場合、落下の原因となります。

10) カバーを取付ける ※照明器具が付いている場合

- カバー止めリングは、ソケットにセットされています。取外してご使用ください。
- 以下の点を確認のうえ作業してください。
 - ・カバー止めリングにパッキンが付いているか。
 - ・カバーにひび・割れ・欠け等の異常がないか。
- カバーをホルダーにセットし、カバー止めリングで確実に締め付け固定してください。

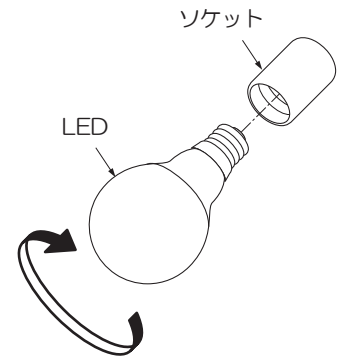


⚠ 警告

取付が不完全な場合、落下の原因となります。

11) LEDを取付ける ※照明器具が付いている場合

- LEDをソケットに、最後まで確実にねじ込んでください。



⚠ 警告

LEDの取付けが不完全な場合、落下・不点・接触不良の原因となります。

※適合LED以外の使用はできません。

12) 使用前に確認する

- 取付金具と天井面の取付けにガタ付きがないか確認してください。
- 横ゆれや振動がないか確認してください。
- リモコン操作と本体の動作は正常か確認してください。

※取扱説明書、4ページ②操作方法を参照願います。

