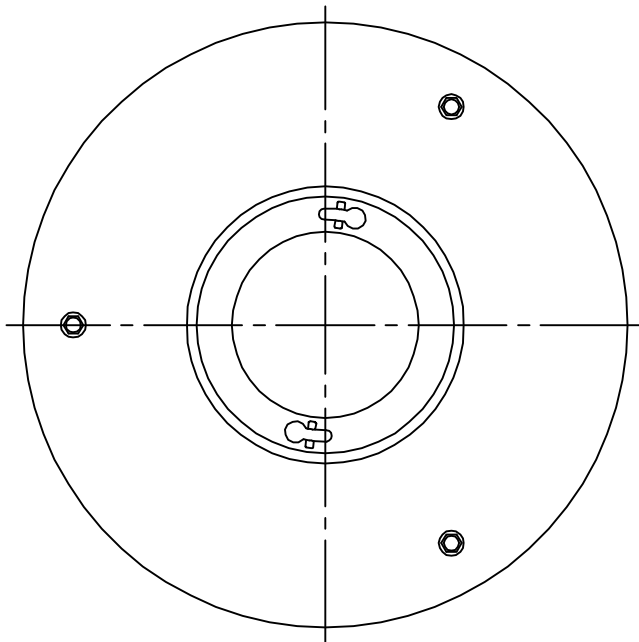
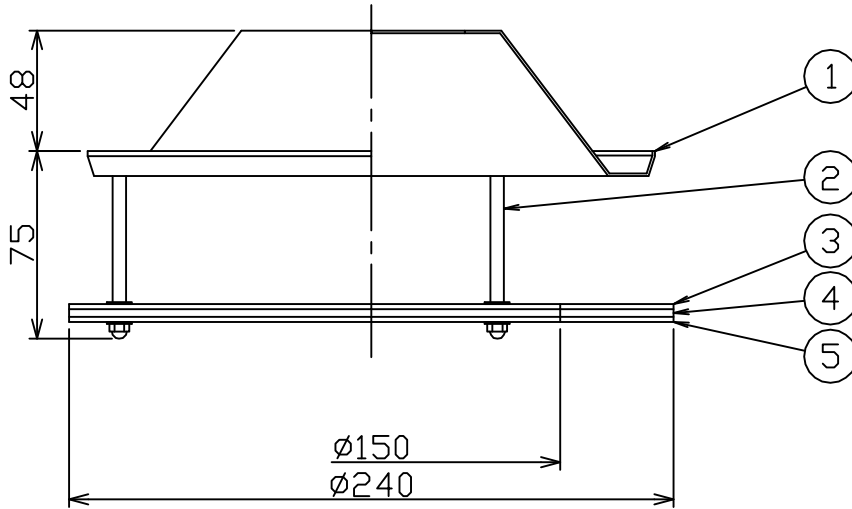
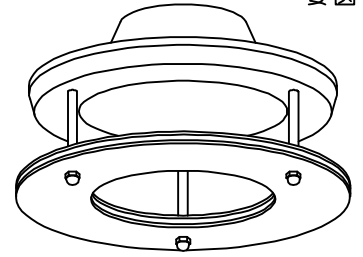


姿図



**▲ 安全に関するご注意**  
 ● この器具は、単体では使用できません。  
 仕様図または取扱説明書に従って、適正な組合せでご使用ください。  
 落下・感電・火災の原因になります。

				機能	一般用	特記事項			
7				取付場所	-	●カラーリング付反射板 赤 適合器具（別売） LZD-92207WW・NW・AW LZD-92208WW・NW・AW LZD-92209WW・NW・AW LZD-92210WW・NW・AW			
6			電源接続	-					
5	リング	アクリル	フロスト	消費電力	- W			定格電圧	- V
4	リング	アクリル	赤	電気容量	-				
3	リング	アクリル	フロスト						
2	スペーサー	鋼管	クロメートメッキ						
1	反射板	アルミ	鏡面						
No.	部品名	材質	備考	器具重量	約	0.4 kg	谷口 伊藤 ①		