

品番 LLK-7078XU

このたびは、お買い上げいただき、まことにありがとうございます。

お客様へ

- ご使用前に安全上のご注意と取扱説明をよくお読みのうえ、正しく安全にお使いください。
- 施工には電気工事士の資格が必要です。必ず販売店・工事店にご依頼ください。
- 本説明書は大切に保管してください。

工事店様へ

- 施工前に安全上のご注意と施工説明をよくお読みのうえ、正しく施工してください。

安全上のご注意 必ずお守りください。



警告

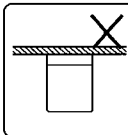
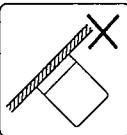
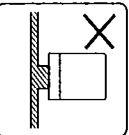
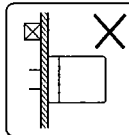
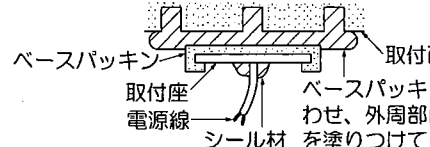
この表示は「取扱いを誤った場合、使用者が死亡または重傷を負うことが想定される内容」を示します。



注意

この表示は「取扱いを誤った場合、使用者が傷害を負うか物的損害の発生が想定される内容」を示します。

警告

! 厳守	<p>この器具は壁面取付専用です。指定場所以外には取付けしないでください。火災・落下の原因となります。</p> <div style="display: flex; justify-content: space-around; align-items: center;">     </div> <p style="font-size: small; text-align: center;">天井 傾斜壁面 不安定な場所 パッキンより 補強のない壁面 小さい取付面</p>	! 禁止	<p>器具に荷重をかけたり、布や紙等の可燃物で覆わないでください。器具の真下にストーブ等の温度の高くなるものを置かないでください。火災・感電・落下の原因となります。</p> <p>取付面は、ベースパッキンの大きさ以上の平らな面に仕上げてください。火災・感電の原因となります。</p> <div style="text-align: center;">  <p style="font-size: x-small;">ベースパッキン 取付面 取付座 ベースパッキンの形状に合 電源線 わせ、外周部にもシール材 シール材 を塗りつけてください。</p> </div>
	<p>器具本体表示または本説明書に従って施工してください。施工に不備があると、火災・感電・落下の原因となります。</p> <p>この器具は防雨・防湿形器具です。サウナや業務用浴室では使用しないでください。感電・漏電・故障の原因となります。</p>	! 分解禁止	<p>器具の改造、部品の変更は行わないでください。火災・感電・落下等の原因となります。</p>
! アース工事	<p>アース工事は、電気設備の技術基準に従って確実に行ってください。アースが不完全な場合は、感電の原因となります。</p>	! 厳守	<p>煙・臭い等の異常を感じたら、すぐに電源を切ってください。火災・感電の原因となります。異常がおさまったことを確認したのち、工事店、お買い上げの販売店、または弊社「OSセンター」にご相談ください。</p>

注意

! 厳守	<p>電気工事が必要な場合は、電気設備の技術基準に従って有資格者が行ってください。一般の方の工事は法律で禁止されています。</p> <ul style="list-style-type: none"> ●照明器具には寿命があります。設置して8~10年経つと、外観に異常がなくても内部の劣化が進行しています。点検・交換してください。 ※使用条件は周囲温度30℃、1日10時間点灯、年間3000時間点灯。 周囲温度が高い場合、点灯時間が長い場合は、寿命が短くなります。 ●1年に1回は、「安全チェックシート」により、自主点検をしてください。 「安全チェックシート」については弊社ホームページをご覧ください。 ●3年に1回は、工事店等の専門家による点検をお受けください。 点検せずに長時間使い続けると、まれに、発煙、発火、感電等に至るおそれがあります。
----------------	--

- 施工前に施工説明をよくお読みのうえ、正しく施工してください。
- 本説明書は必ずお客様にお渡しください。

仕様

- 屋外専用(防雨・防湿形、重耐塩仕様)
- 壁面取付専用
- ネジ取付方式

- 適合LED以外は使用不可
- 別売調光器(LZA-90306E・LZA-90637E)使用で20%~100%まで調光可能

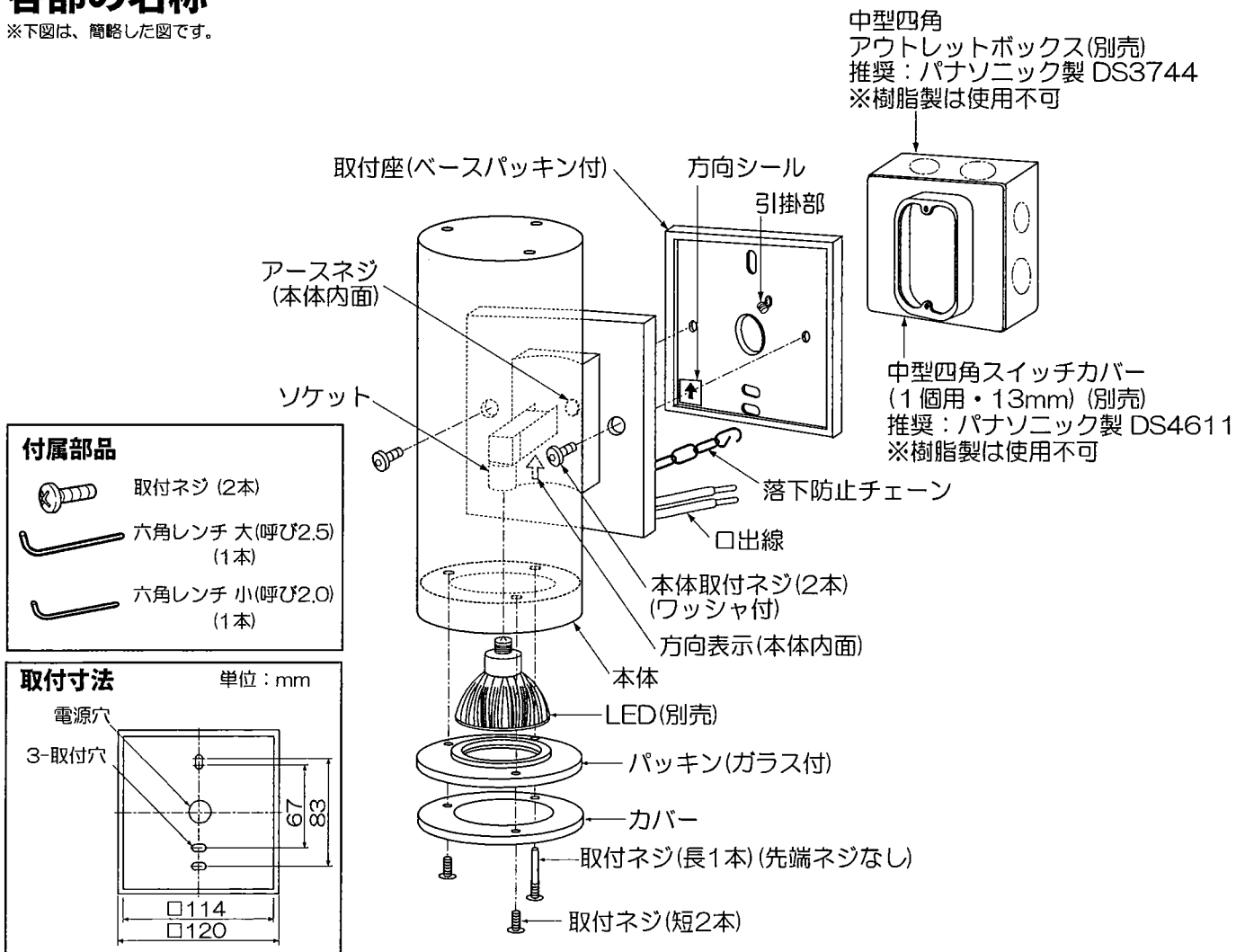
品番	LLK-7078XU	
定格電圧	交流 100V	
周波数	50/60Hz兼用	
適合LED (別売)	(下記の表を参照してください)	
器具重量	約1.2Kg	
電源接続	口出線	

適合LED(別売)/DECO-S50C(ブラック) E11

	配光	消費電力	入力電流	LED光源寿命	光色	色温度	品番
調光タイプ	狭角9°	5.7W	0.08A	30,000時間	昼白色	5000K	LZA-92759
					電球色	3000K	LZA-92947
					電球色	2700K	LZA-92763
調光タイプ	中角18°	5.7W	0.08A	30,000時間	昼白色	5000K	LZA-92761
					電球色	3000K	LZA-92949
					電球色	2700K	LZA-92765
調光タイプ	広角30°	5.7W	0.08A	30,000時間	昼白色	5000K	LZA-92767
					電球色	3000K	LZA-92951
					電球色	2700K	LZA-92769

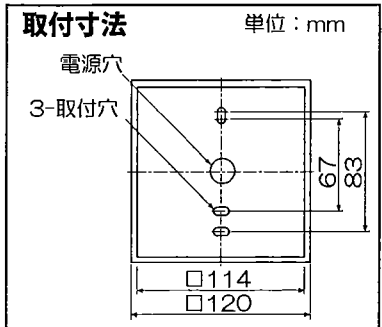
各部の名称

※下図は、簡略した図です。



付属部品

	取付ネジ (2本)
	六角レンチ 大(呼び2.5) (1本)
	六角レンチ 小(呼び2.0) (1本)

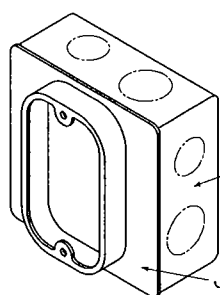


施工説明

① 取付け前の注意事項について

- ベースパッキンが密着する平らな面に取付けてください。
- 凹凸のある取付面の場合は、シール材でベースパッキンより大きめの平らな面に仕上げてください。
- 取付面が充分乾燥してから器具を取付けてください。乾燥が不十分だと器具のメッキ部や塗装部が侵されたり、絶縁不良の原因となります。

- 取付けには、別途アウトレットボックス・スイッチカバーが必要です。
- ※アウトレットボックス・スイッチカバーは、器具には付属していません。別途ご用意ください。
- ※樹脂製アウトレットボックス・スイッチカバーは使用しないでください。落下の原因となります。

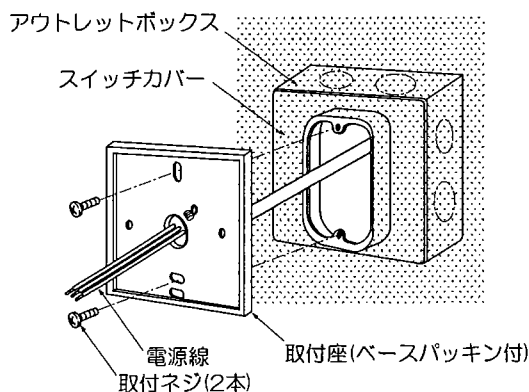


JIS C8340・8435
中型四角アウトレットボックス
推奨：パナソニック製 DS3744
※樹脂製は使用不可

JIS C8340・8435
中型四角スイッチカバー(1個用・13mm)
推奨：パナソニック製 DS4611
※樹脂製は使用不可

② 取付座を取付ける

- 電源穴から電源線を通し、先のとがったもので取付座のパッキンに取付穴を開け、付属の取付ネジ(2本)で壁内のアウトレットボックス・スイッチカバーに取付座を確実に締め付け固定してください。
- ※アウトレットボックス・スイッチカバーは器具には付属していません。別途ご用意ください。

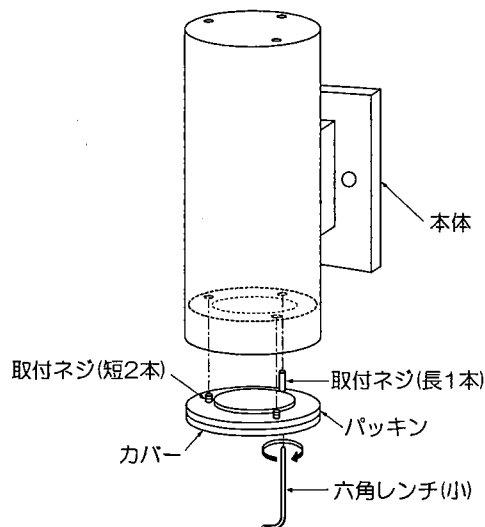


⚠ 警告

取付けが不完全な場合、防水機能が損なわれ、落下・絶縁不良・漏電の原因となります。

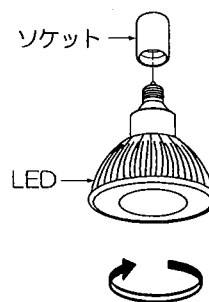
③ カバーを取外す

- 取付ネジ(長1本・短2本)を付属の六角レンチ(小)で取外し、本体からカバー、パッキンを取外してください。



④ LED(別売)を取付ける

- LEDをソケットに最後まで確実にねじ込んでください。

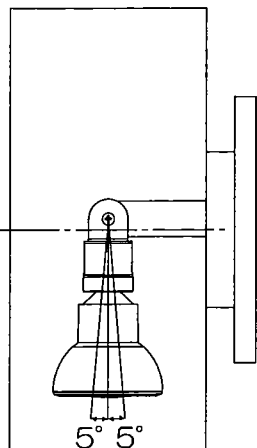


⚠ 警告

LEDの取付けが不完全な場合、落下・不点の原因となります。

5) 適合LEDの角度調整

●適合LED可動範囲



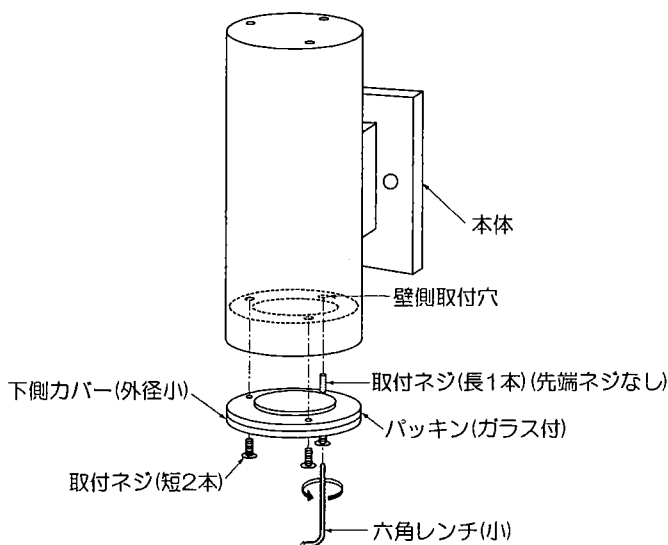
警告
無理な力を加え、適合LEDの可動範囲を超えて動かさないでください。火災・感電・落下の原因となります。

注意
点灯中や消灯直後はLEDが高温になっていますので、さわらないでください。やけどの原因となります。

他の器具を照射しないでください。照射の際の熱により、焼損・故障の原因となります。

6) カバーを取付ける

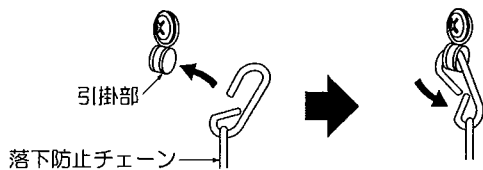
- 取付ネジ(長1本:先端ネジなし)をカバーとパッキンのビス穴に差込み、本体の壁側取付穴に付属の六角レンチ(小)で仮締めしてください。
- 残りの取付ネジ(短2本)を取付けてください。
- 3本の取付ネジがカバーの表面より出ないように確実に締め付け固定してください。



警告
取付けが不完全な場合、防水機能が損なわれ、落下・絶縁不良・漏電の原因となります。

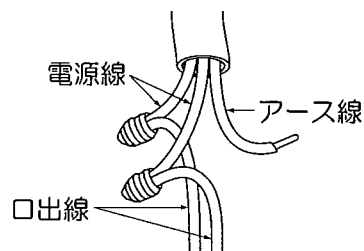
7) 電源線を接続する(作業前、必ず電源を切る)

- 落下防止チェーンの先端を取付座の引掛部に取付け、ペンチなどで確実に先端を閉じてください。



警告
取付けが不完全な場合、落下の原因となります。

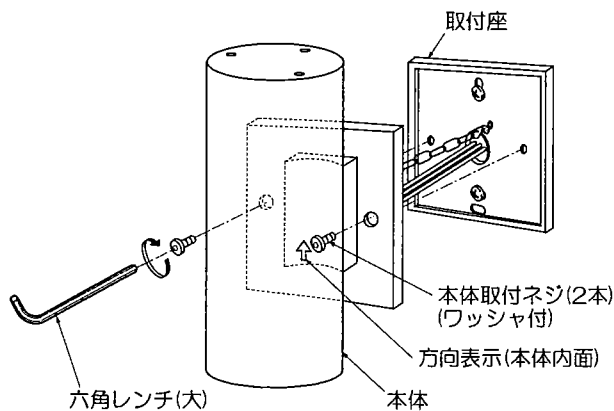
- 電源線と口出線を確認し、必ず絶縁・防水処理を行ってください。
- アースネジを使用し、必ずD種(第三種)接地工事を行ってください。



警告
結線後、絶縁・防水処理を確実に行ってください。処理が不完全な場合、火災・感電・絶縁不良・漏電の原因となります。
定格以外の電圧では使用しないでください。火災・感電の原因となります。

8) 本体を取付ける

- 本体取付ネジ(2本)は取付座にセットされています。付属の六角レンチ(大)で取外してください。
- 本体の方向表示に従い、取付座に本体をセットし、六角レンチ(大)で本体取付ネジ(2本)を確実に締め付け固定してください。



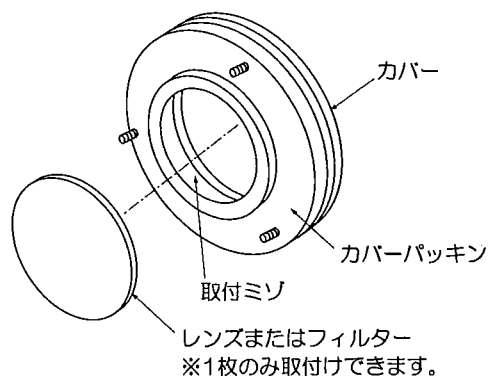
警告
取付けが不完全な場合、防水機能が損なわれ、落下・絶縁不良・漏電の原因となります。

施工説明

<オプション(別売)を取付ける場合>

- スプレッドレンズ(LZA-90571)
- ワイドディフュージョンレンズ(LZA-92557)
レンズの凹凸面を本体側に向け、カバーパッキンの取付ミソにはめ込んでください。
- フラッドレンズ(LZA-90572)
- 高色温度変換フィルター(LZA-90574)
- 低色温度変換フィルター(LZA-90573)
レンズまたはフィルターをカバーパッキンの取付ミソにはめ込んでください。

※レンズまたはフィルターの取付けに付属のパネは不要です。



警告

取付けが不完全な場合、防水機能が損なわれ、落下・絶縁不良・漏電の原因となります。

取扱説明

お客様へ

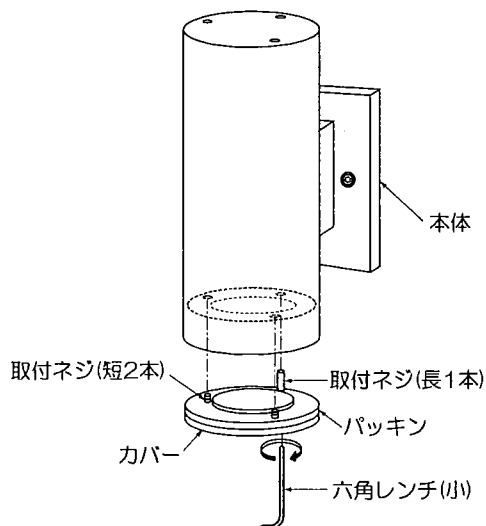
●ご使用前に安全上のご注意と取扱説明をよくお読みのうえ、正しく安全にお使いください。

LED交換方法

警告 必ず電源を切り、器具とLEDが冷めてから交換してください。感電・やけどの原因となります。

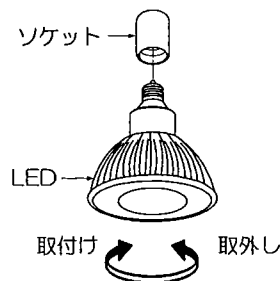
① カバーを取外す

- 取付ネジ(長1本・短2本)を付属の六角レンチ(小)で取外し、本体からカバー、パッキンを取外してください。



② LEDを交換する

- 古いLEDを取外してください。
- 新しいLEDを最後まで確実にねじ込んでください。



※適合LED以外は使用不可。

警告

LEDは必ず器具表示または本説明書のものを使用してください。表示以外のLEDを使用すると火災の原因となります。

LEDの取付けが不完全な場合、落下・不点の原因となります。

- LEDの取付け後、①と逆の手順でカバーを取付けてください。(4ページの⑥もご参照ください。)

ご使用に関して

【周囲の影響】

器具の近くで使用すると以下の現象がまれにあります。

- ラジオやテレビ等の音響・映像機器への雑音。
 - リモコン機器(シャッター等)のリモコンが動作しにくくなる。
 - トランシーバやラジオコンのコントローラ等の無線機により器具が点滅する。
- ※異常を感じた場合は、販売店、工事店、または弊社「CSセンター」までお申し出ください。

【ご注意】

- 器具に殺虫剤等をかけないでください。変質・変色の原因となります。

⚠ 警告

LEDを直視するのはおやめください。目に悪影響を及ぼすおそれがあります。

保証について

1. 保証について
この商品の保証期間は3年です。但し、消耗品は除きます。詳細は弊社カタログをご参照ください。
※保証期間の例外
24時間連続使用など、1日20時間以上の長時間使用の場合は、上記の半分の期間とします。
2. 保証書について
保証書が必要な場合は、下記「CSセンター」までお申し出ください。
3. 補修用性能部品の保有期間
弊社は照明器具の補修用性能部品を、製造打ち切り後最低6年間保有しています。補修用性能部品(同等の機能を有する代替品含む)とは、その製品の機能を維持するために必要な部品です。

点検とお手入れ方法

1. 明るく安全に使用するために6カ月に1回程度、点検および清掃を行うことをおすすめします。

(1)点検項目

- ・LEDが切れていませんか。
- ・正常に点灯しますか。
- ・壁面との取付部、各部品の合わせ目に異常なガタツキ、ゆるみはありませんか。
- ・異常な臭い、音、発熱はありませんか。
- ・カバー(セード)等にひび、割れ、変形等が発生していませんか。

(2)清掃(安全のため、電源を切ってから行ってください。) 器具のお手入れは柔らかい布で軽く拭いてください。

- ・汚れがひどい場合は、薄めた中性洗剤を含ませた布をよく絞って拭き、洗剤が残らないように水を含ませた布で2度拭きした後、乾いた柔らかい布で仕上げてください。
- ・シンナー、ベンジン等の揮発性のものは使用しないでください。

2. 異常時の処置

異常を感じた場合は、速やかに電源を切って、販売店、工事店、または弊社「CSセンター」までお申し出ください。(部品等の取り替えは勝手にしないでください。)

商品についてのご相談は CSセンター (0570) 003-937 (ナビダイヤル 全国共通) へご連絡ください。

受付時間(月~金曜)9:00~17:00 土・日・祝日、夏季、年末年始休業日は受付しておりません。