

## ご使用に関して

### 〔周囲の影響〕

器具の近くで使用すると以下の現象がまれにあります。

- ラジオやテレビ等の音響・映像機器への雑音。
  - リモコン機器(エアコン等)のリモコンが動作しにくくなる。
  - トランシーバやラジオコンのコントローラ等の無線機により器具が点滅する。
- ※異常を感じた場合は、販売店、工事店、または弊社「CSセンター」までお申し出ください。

### 〔ご注意〕

- 点灯時、消灯後には若干のきしみ音が発生することがありますが、異常ではありません。
- 器具に殺虫剤等をかけないでください。変質・変色の原因となります。

### ⚠ 警告

LEDを直視するのはおやめください。目に悪影響を及ぼすおそれがあります。

## 保証について

- 保証について  
この商品の保証期間は3年です。但し、消耗品は除きます。詳細は弊社カタログをご参照ください。  
※保証期間の例外  
24時間連続使用など、1日20時間以上の長時間使用の場合は、上記の半分の間とします。
- 保証書について  
保証書が必要な場合は、下記「CSセンター」までお申し出ください。
- 補修性能部品の保有期間  
弊社は照明器具の補修性能部品を、製造打ち切り後最低6年間保有しています。補修性能部品(同等の機能を有する代替品含む)とは、その製品の機能を維持するために必要な部品です。

## 点検とお手入れ方法

1. 明るく安全に使用するために6カ月に1回程度、点検および清掃を行うことをおすすめします。

### (1)点検項目

- LEDが切れていませんか。
- 正常に点灯しますか。
- 壁面との取付部、各部品の合わせ目に異常なガタツキ、ゆるみはありませんか。
- 異常な臭い、音、発熱はありませんか。
- カバー(セード)等にひび、割れ、変形等が発生していませんか。

### (2)清掃(安全のため、電源を切ってから行ってください。) 器具のお手入れは柔らかい布で軽く拭いてください。

- 汚れがひどい場合は、薄めた中性洗剤を含ませた布をよく絞って拭き、洗剤が残らないように水を含ませた布で2度拭きした後、乾いた柔らかい布で仕上げてください。
- シンナー、ベンジン等の揮発性のものは使用しないでください。

### 2. 異常時の処置

異常を感じた場合は、速やかに電源を切って、販売店、工事店、または弊社「CSセンター」までお申し出ください。(部品等の取り替えは勝手にしないでください。)

商品についてのご相談は **CSセンター (0570) 003-937 (ナビダイヤル 全国共通)** へご連絡ください。

受付時間(月～金曜)9:00～17:00 土・日・祝日、夏季、年末年始休業日は受付していません。



# 施工・取扱説明書

保管用

品番 DBK-40036Y

このたびは、お買い上げいただき、まことにありがとうございます。

お客様へ

- ご使用前に安全上のご注意と取扱説明をよくお読みのうえ、正しく安全にお使いください。
- 施工には電気工事士の資格が必要です。必ず販売店・工事店にご依頼ください。
- 本説明書は大切に保管してください。

工事店様へ

- 施工前に安全上のご注意と施工説明をよくお読みのうえ、正しく施工してください。

## 安全上のご注意 必ずお守りください。



### 警告

この表示は「取扱いを誤った場合、使用者が死亡または重傷を負うことが想定される内容」を示します。



### 注意

この表示は「取扱いを誤った場合、使用者が傷害を負うか物的損害の発生が想定される内容」を示します。

## 警告

厳守	この器具は壁面取付専用です。指定場所以外には取付けしないでください。火災・落下の原因となります。 天井 傾斜天井 不安定な場所 補強のない棚下	禁止 周囲温度-5~35℃以外では使用しないでください。火災の原因となります。 器具に荷重をかけたり、布や紙等の可燃物で覆わないでください。器具の真下にストーブ等の温度の高くなるものを置かないでください。火災・感電・落下の原因となります。
	器具本体表示または本説明書に従って施工してください。施工に不備があると、火災・感電・落下の原因となります。	分解禁止 器具の改造、部品の変更は行わないでください。火災・感電・落下等の原因となります。
水ぬれ禁止	この器具は非防水です。湿気の多い場所や屋外で使用しないでください。火災・感電の原因となります。	厳守 煙・臭い等の異常を感じたら、すぐに電源を切ってください。火災・感電の原因となります。異常がおさまったことを確認したのち、工事店、お買い上げの販売店、または弊社「CSセンター」にご相談ください。

## 注意

厳守	電気工事が必要な場合は、電気設備の技術基準に従って有資格者が行ってください。一般の方の工事は法律で禁止されています。 ●照明器具には寿命があります。設置して8~10年経つと、外観に異常がなくても内部の劣化が進行しています。点検・交換してください。 ※使用条件は周囲温度30℃、1日10時間点灯、年間3000時間点灯。周囲温度が高い場合、点灯時間が長い場合は、寿命が短くなります。 ●3年に1回は、工事店等の専門家による点検をお受けください。点検せずに長時間使い続けると、まれに、発煙、発火、感電等に至るおそれがあります。
----	---

●施工前に施工説明をよくお読みのうえ、正しく施工してください。  
●本説明書は必ずお客様にお渡しください。

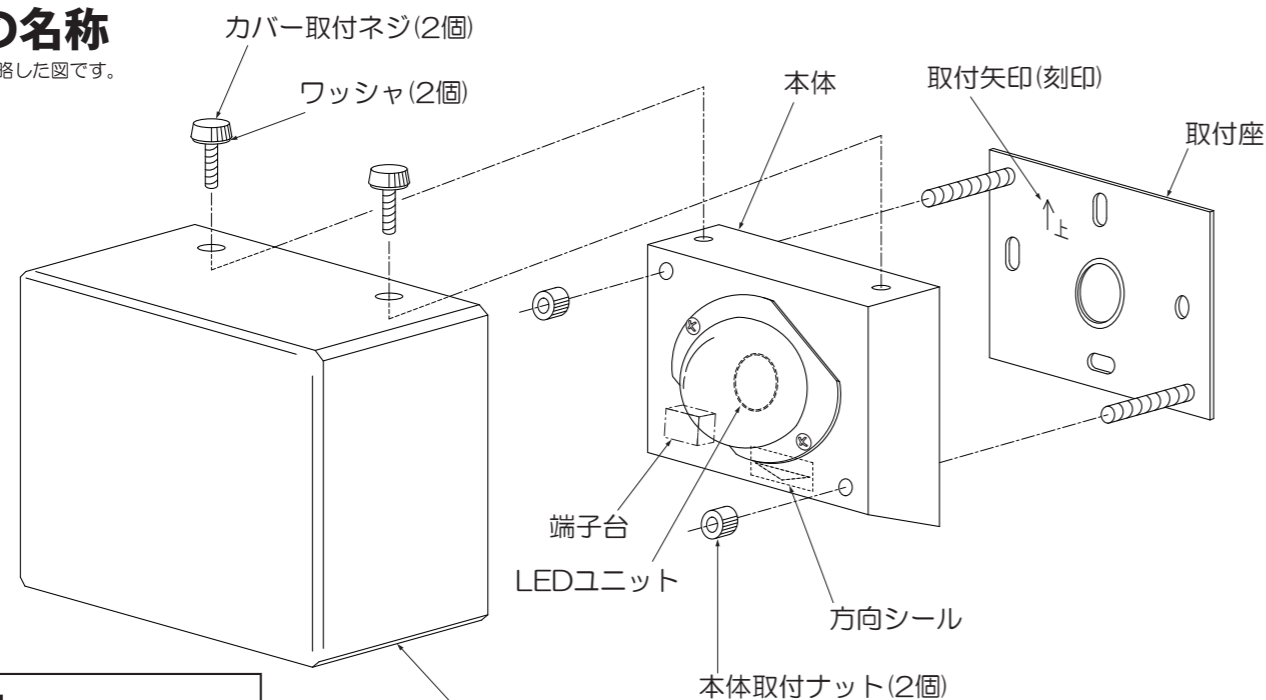
## 仕様

- 屋内専用
- 壁面取付専用
- 木ネジ取付方式
- 調光不可
- LEDユニットは交換不可

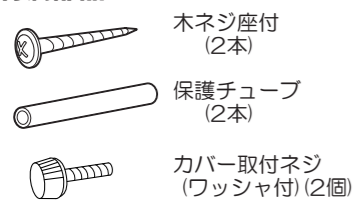
品番	DBK-40036Y	
定格電圧	交流 100V	
周波数	50/60Hz兼用	
消費電力	5.2W	
入力電流	0.09A	
LEDユニット	演色性 Ra83 電球色(2700K)	
	LED光源寿命：40,000時間	
器具重量	約0.4kg	
電源接続	端子台	

## 各部の名称

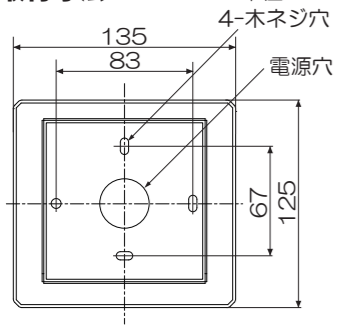
※下図は、簡略した図です。



### 付属部品



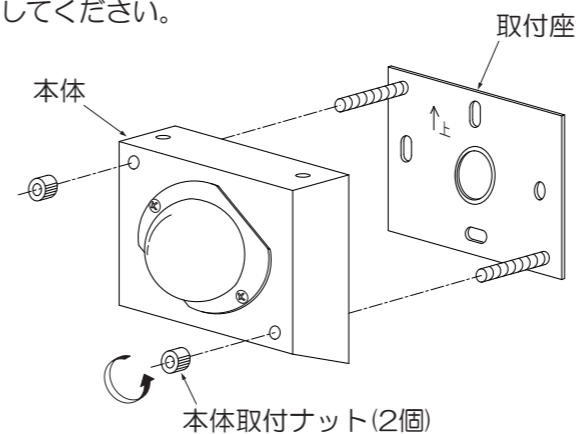
### 取付寸法



## 施工説明

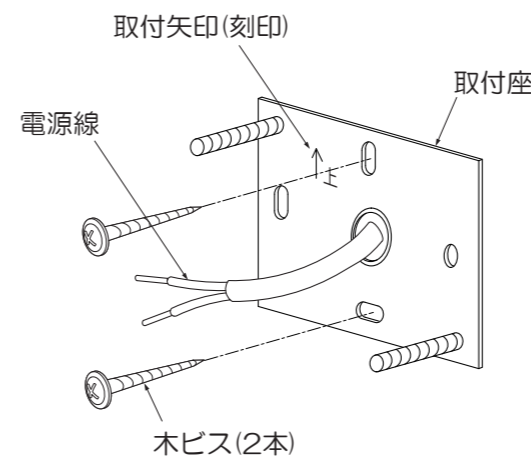
### ① 取付座を外す

- 本体取付ナット(2個)を外し、本体から取付座を外してください。



### ② 取付座を取付ける

- 取付面が充分乾燥してから器具を取付けてください。乾燥が不十分だと器具のメッキ部や塗装部が侵されたり、絶縁不良の原因となります。
- 取付座の電源穴に電源線を通し、取付矢印(刻印)の表示に従って、木ネジ(2本)で壁面の補強材のある位置に取付けてください。

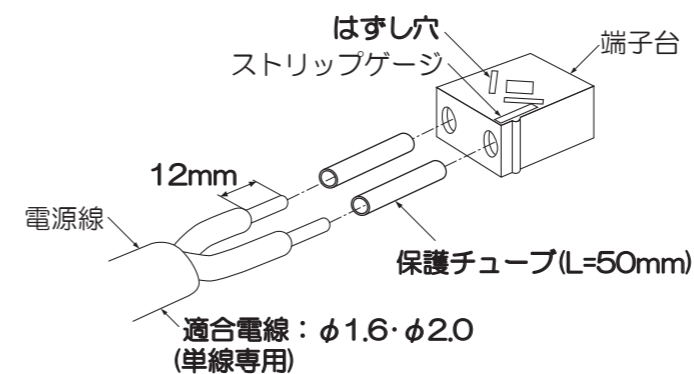


### ⚠ 警告

取付部、補強材へのねじ込み寸法が、20mm以下の場合、落下の原因となります。  
既に使用されたネジ穴の再利用はしないでください。落下の原因となります。

### ③ 電源線を接続する(作業前、必ず電源を切る)

- 電源線を端子台に適切、確実に差し込んでください。



### ⚠ 警告

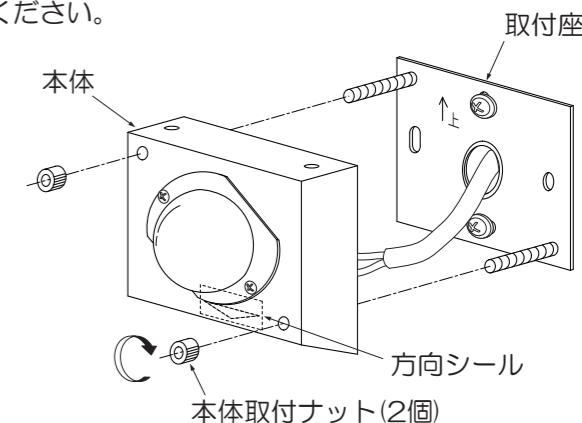
適合電線を使用し、確実に接続してください。接続が不完全な場合、火災の原因となります。  
定格以外の電圧では使用しないでください。火災・感電の原因となります。

### <電源線を取外す場合>

- マイナスドライバー等をはずし穴に差し込み、電源線を引き抜いてください。

### ④ 本体を取付ける

- 本体の方向シールの表示に従って、本体を取付座にセットし、本体取付ナット(2個)で確実に締め付け固定してください。

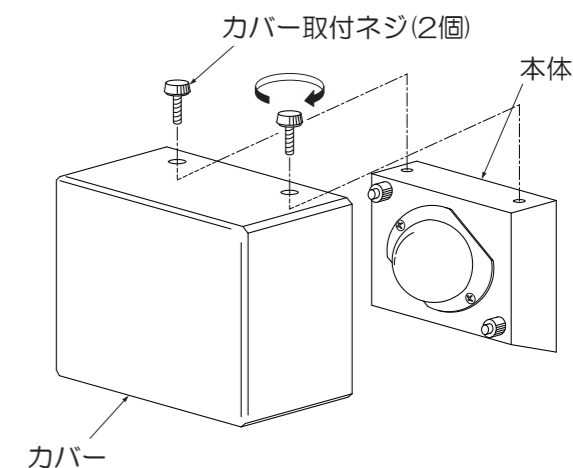


### ⚠ 警告

取付けが不完全な場合、落下の原因となります。

### ⑤ カバーを取付ける

- カバーを本体にセットし、カバー取付ネジ(2個)で確実に締め付け固定してください。



### ⚠ 警告

取付けが不完全な場合、落下の原因となります。

### <カバーを取外す場合>

- カバー取付ネジ(2個)を外し、本体からカバーを取外してください。