

品番	LLF-7073LU・LLF-7073WU
----	-----------------------

このたびは、お買い上げいただき、まことにありがとうございます。

**お客様へ**


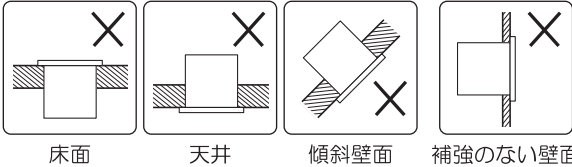





- ご使用前に安全上のご注意と取扱説明をよくお読みのうえ、正しく安全にお使いください。
- 施工には電気工事士の資格が必要です。必ず販売店・工事店にご依頼ください。
- 本説明書は大切に保管してください。



**工事店様へ**

- 施工前に安全上のご注意と施工説明をよくお読みのうえ、正しく施工してください。

## 安全上のご注意 (必ずお守りください。)

 <b>警告</b>	この表示は「取扱いを誤った場合、使用者が死亡または重傷を負うことが想定される内容」を示します。	 <b>注意</b>	この表示は「取扱いを誤った場合、使用者が傷害を負うか物的損害の発生が想定される内容」を示します。
---	---	---	--

 <b>警告</b>	
<p>この器具は壁面取付専用(埋込式)です。指定場所以外には取付けないでください。火災・落下の原因となります。</p>  <p>床面      天井      傾斜壁面      補強のない壁面</p>	<p> <b>禁止</b></p> <p>器具に荷重をかけたり、布や紙等の可燃物で覆わないでください。器具の近くにストーブ等の温度の高くなるものを置かないでください。火災・感電・落下等の原因となります。</p>
<p> <b>厳守</b></p> <p>器具本体表示または本説明書に従って施工してください。施工に不備があると、火災・感電・落下等の原因となります。</p>	<p> <b>分解禁止</b></p> <p>器具の改造、部品の変更は行わないでください。火災・感電・落下等の原因となります。</p>
<p> <b>アース工事</b></p> <p>アース工事は、電気設備の技術基準に従って確実に行ってください。アースが不完全な場合は、感電の原因となります。</p>	<p> <b>厳守</b></p> <p>調光器との併用はできません。火災の原因となります。調光機能が付いた壁スイッチの場合は、一般の入切用スイッチに交換が必要です。</p> <p>煙・臭い等の異常を感じたら、すぐに電源を切ってください。火災・感電の原因となります。異常がおさまったことを確認したのち、工事店、お買い上げの販売店、または弊社「CSセンター」にご相談ください。</p>

 <b>注意</b>	
<p> <b>厳守</b></p> <p>電気工事が必要な場合は、電気設備の技術基準に従って有資格者が行ってください。一般の方の工事は法律で禁止されています。</p>	<p>●照明器具には寿命があります。設置して8～10年経つと、外観に異常がなくても内部の劣化が進行しています。点検・交換してください。 ※使用条件は周囲温度30℃、1日10時間点灯、年間3000時間点灯。 周囲温度が高い場合、点灯時間が長い場合は、寿命が短くなります。</p> <p>●3年に1回は、工事店等の専門家による点検をお受けください。点検せずに長時間使い続けると、まれに、発煙、発火、感電等に至るおそれがあります。</p>

- 施工前に施工説明をよくお読みのうえ、正しく施工してください。
- 本説明書は必ずお客様にお渡しください。

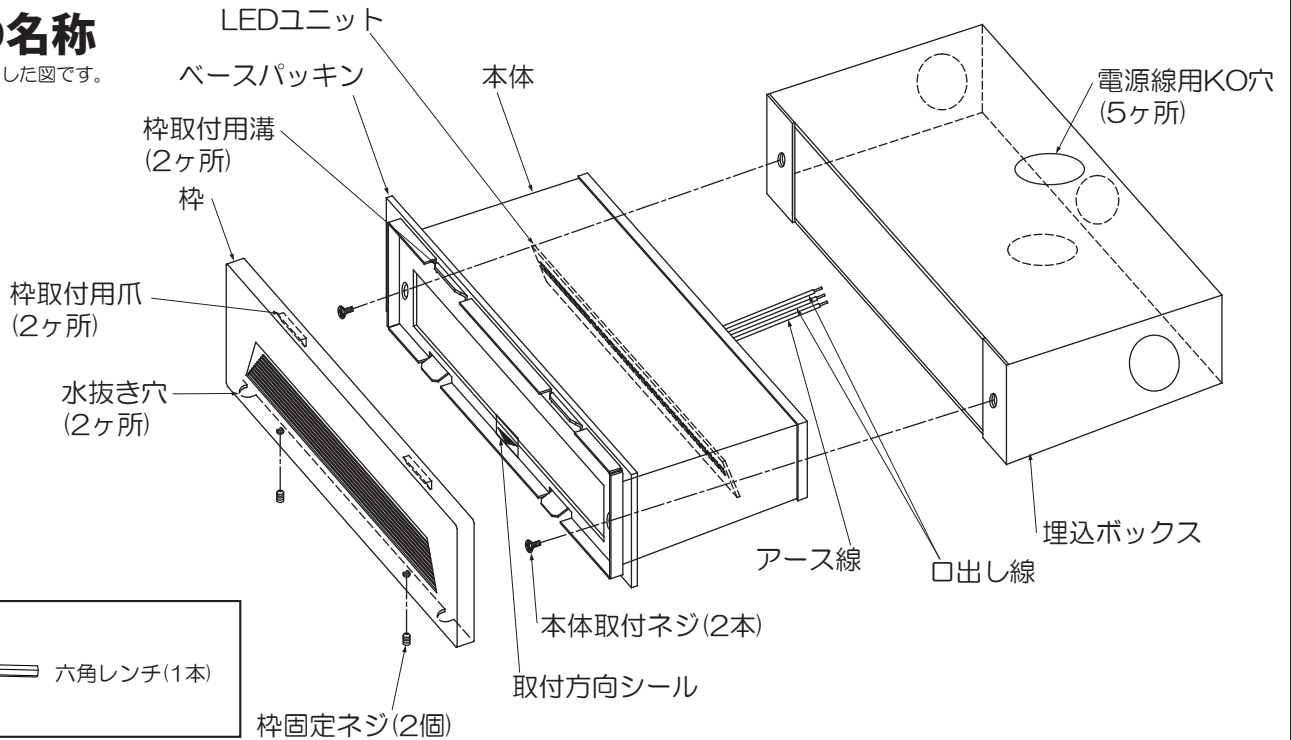
## 仕様

- 屋外専用(防雨・防湿形、重耐塩仕様)
- 壁面取付専用(埋込式)
- 異常温度防止機能付
- 調光不可
- LEDユニットは交換不可

品番	LLF-7073LU	LLF-7073WU
定格電圧	交流 100V	
周波数	50/60Hz兼用	
消費電力	7.5W	
入力電流	0.16A	
LEDユニット	演色性 Ra83 電球色(2700K)	演色性 Ra83 昼白色(5000K)
	LED光源寿命：40,000時間	
器具重量	約2.0kg	
電源接続	口出し線	

## 各部の名称

※下図は、簡略した図です。



### 付属部品



### ① 取付け前の注意事項について

- 施工に関しては、電気設備技術基準、内線規程に従ってください。
- 電源線用KO穴までケーブルを保護管等で保護して配線してください。
- ※ケーブル、保護管、排水処理管は器具には付属していません。別途ご用意ください。
- 必ず排水処理を行ってください。
- 埋込ボックスは、下地のしっかりした場所、水はけのよい場所に施工してください。

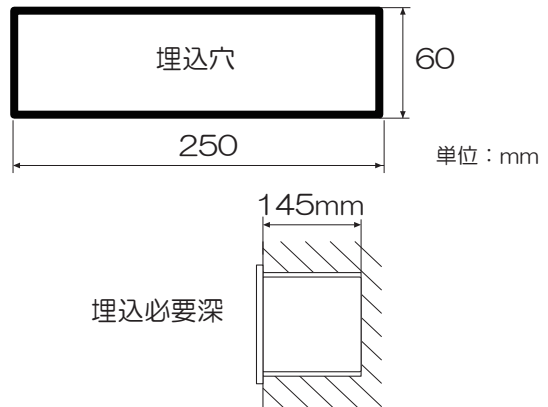
### ⚠ 警告

以下の場所には施工しないでください。絶縁不良・転倒の原因となります。

- ・水のたまる場所
- ・水気の多い場所
- ・湿気の多い場所
- ・下地のやわらかい場所

### ② 取付け前の注意事項について

- 埋込穴と埋込必要深を確認してください。



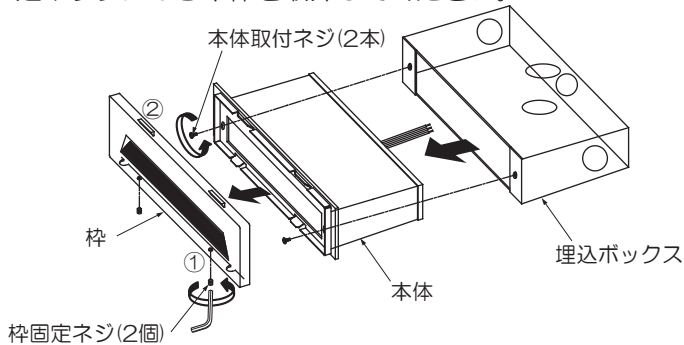
### ⚠ 警告

指定寸法以外の壁には取付けないでください。落下の原因となります。

## 施工説明

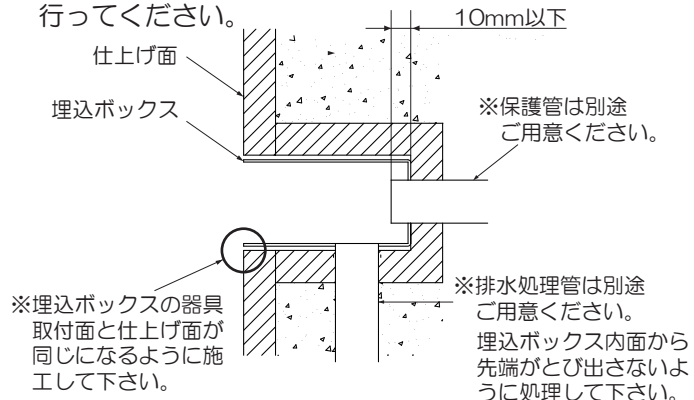
### ③ 枠、本体を外す

- ①枠固定ネジ(2個)を付属の六角レンチでゆるめ枠を本体から外してください。
- ②本体取付ネジ(2本)をプラスドライバーで取外し、埋込ボックスから本体を取外してください。



### ④ 埋込ボックスを埋込む

- 埋込ボックスの電源用KO穴(5ヶ所)のうち、電源線と排水処理を行うKO穴をドライバー等で突いて取外してください。
- ※埋込ボックスは水平になるように設置して下さい。
- ※埋込ボックスの器具取付面と仕上げ面が同じになるように施工して下さい。
- ※埋込ボックス内に水がたまらないよう十分な排水処理を行ってください。



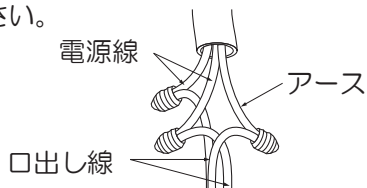
- ※埋込ボックスの器具取付面と仕上げ面が同じになるように施工して下さい。
- ※埋込ボックスをコンクリート流し込みで施工する場合には、ボックス内に変形防止用の補強材などを挿入し、変形を防いで下さい。ボックスが変形すると本体の取付が出来ません。

#### ⚠ 警告

排水処理を確実に行ってください。処理が不完全な場合、火災・感電・絶縁不良・漏電の原因となります。

### ⑤ 電源線を接続する(作業前、必ず電源を切る)

- 電源線と口出し線を確実に結線し、必ず絶縁・防水処理を行ってください。
- アース線を使用し、必ずD種(第三種)接地工事を行ってください。



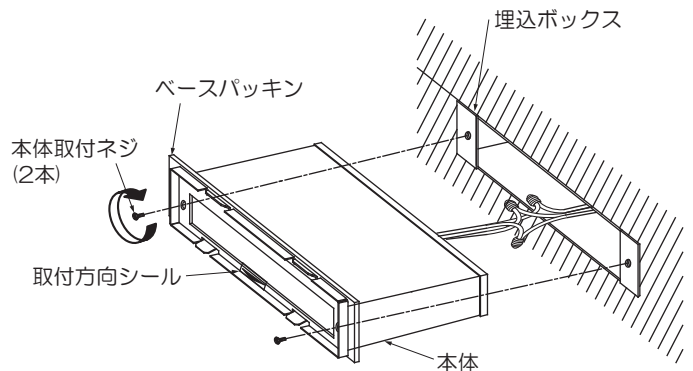
#### ⚠ 警告

結線後、絶縁・防水処理を確実に行ってください。処理が不完全な場合、火災・感電・絶縁不良・漏電の原因となります。

定格以外の電圧では使用しないでください。火災・感電の原因となります。

### ⑥ 本体を取付ける

- 取付方向シールに従い、本体取付ネジ(2本)で埋込ボックス本体を確実に締め付け固定してください。

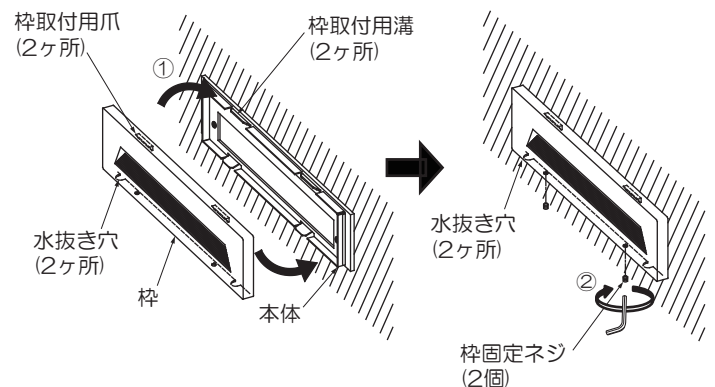


#### ⚠ 警告

取付けが不完全な場合、防水機能が損なわれ、落下・絶縁不良・漏電の原因となります。

### ⑦ 枠を取付ける

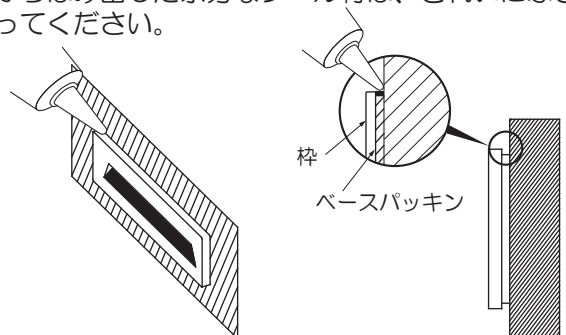
- ①枠取付用爪を本体の枠取付用溝に引っ掛け、
  - ②枠固定ネジ(2個)を付属の六角レンチで確実に締め付け固定してください。
- ※枠は必ず水抜き穴(2ヶ所)が下にくる様に取付けてください。



#### ⚠ 警告

取付けが不完全な場合、防水機能が損なわれ、落下・絶縁不良・漏電の原因となります。

- 枠を取付け後、上面、側面(2ヶ所)に防水シール材を充填してください。
- 枠からはみ出した余分なシール材は、きれいにふき取ってください。



#### ⚠ 警告

防水処理を確実に行ってください。処理が不完全な場合、火災・感電・絶縁不良・漏電の原因となります。

取付けが不完全な場合、落下の原因となります。

## ご使用に関して

### 〔周囲の影響〕

- 器具の近くでは、ラジオやテレビ等の音響、映像機器に雑音が入ることがまれにあります。
  - 器具のきわめて近くでは、リモコン機器(シャッター等)のリモコンが動作しにくくなることがまれにあります。
- ※異常を感じた場合は、販売店、工事店、または弊社「CSセンター」までお申し出ください。

### 〔ご注意〕

- 器具に殺虫剤等をかけないでください。変質・変色の原因となります。

### ⚠ 警告

LEDを直視するのはおやめください。目に悪影響を及ぼすおそれがあります。

## 保証について

- 保証について  
この商品の保証期間は3年です。但し、消耗品は除きます。詳細は弊社カタログをご参照ください。  
※保証期間の例外  
24時間連続使用など、1日20時間以上の長時間使用の場合は、上記の半分の期間とします。
- 保証書について  
保証書が必要な場合は、下記「CSセンター」までお申し出ください。
- 補修用性能部品の保有期間  
弊社は照明器具の補修用性能部品を、製造打ち切り後最低6年間保有しています。補修用性能部品(同等の機能を有する代替品含む)とは、その製品の機能を維持するために必要な部品です。

## 点検とお手入れ方法

1. 明るく安全に使用するために6ヵ月に1回程度、点検および清掃を行うことをおすすめします。

### (1)点検項目

- ・LEDが切れていませんか。
- ・正常に点灯しますか。
- ・壁面との取付部、各部品の合わせ目に異常なガタツキ、ゆるみはありませんか。
- ・異常な臭い、音、発熱はありませんか。
- ・カバー(セード)等にひび、割れ、変形等が発生していませんか。

### (2)清掃 (安全のため、電源を切ってから行ってください。) 器具のお手入れは柔らかい布で軽く拭いてください。

- ・汚れがひどい場合は、薄めた中性洗剤を含ませた布をよく絞って拭き、洗剤が残らないように水を含ませた布で2度拭きした後、乾いた柔らかい布で仕上げてください。
- ・シンナー、ベンジン等の揮発性のものは使用しないでください。

### 2. 異常時の処置

異常を感じた場合は、速やかに電源を切って、販売店、工事店、または弊社「CSセンター」までお申し出ください。(部品等の取り替えは勝手にしないでください。)

## 商品についてのご相談は

CSセンター (0570) 003-937 (ナビダイヤル 全国共通) へご連絡ください。

受付時間(月～金曜)9:00～17:00 土・日・祝日、夏季、年末年始休業日は受付していません。