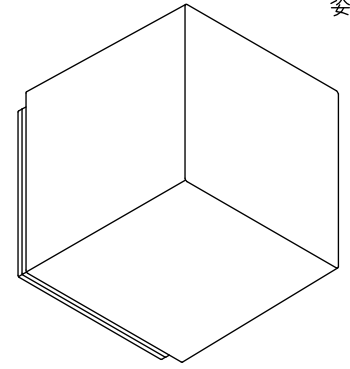
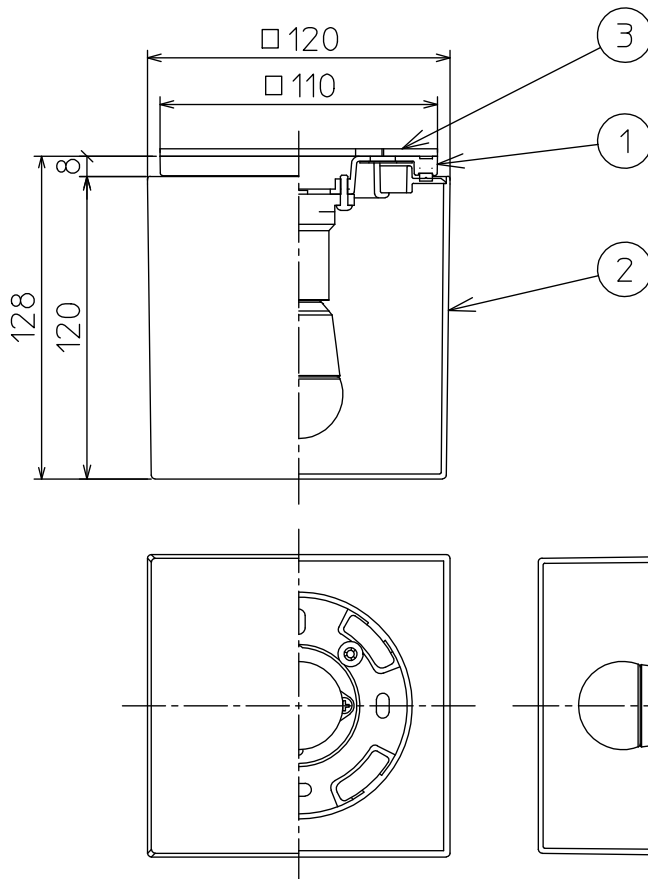
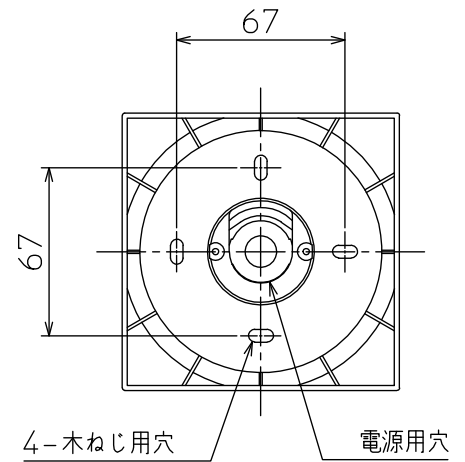


姿図

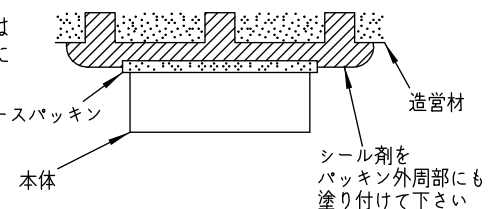


取付部



安全に関するご注意

- この器具は、一般通常環境の屋内・屋外防雨・防湿形天井直付壁面門柱取付兼用器具です。一般通常環境以外の所、業務浴室、サウナ風呂では使用しないでください。落下・感電・火災の原因になります。
- 電源電圧は定格電圧±6%内でご使用ください。感電・火災の原因になります。
- 器具の取付面は、ベースパッキンの大きさ以上の平らな面に仕上げてください。感電・火災の原因になります。
- この器具は木ねじ取付専用器具です。落下防止のため、必ず木ねじ(2本)で補強材のある位置に取付けてください。
- ガス機器等の温度の高くなるものの上に取付けないでください。火災の原因になります。
- LEDにはバラツキがあり、同一品番であっても商品ごとに発光色、明るさ、点灯時間(始動時間)が異なる場合があります。
- 塩害地域には取付けないでください。早期に錆び・腐食等が生じ、落下、感電、火災の原因になります。
- 硫黄成分を含む温泉地など、腐食性ガスが発生する場所でのご使用は避けてください。



定格光束	370 lm
LED照明器具の固有エネルギー消費効率	88.0 lm/W
LED光源寿命	40000時間

				機能	防雨・防湿用	特記事項	
7				取付場所	屋内・屋外 天井付・壁付・門柱付兼用	カバー回転式 密閉型	
6				電源接続	端子台	調光器併用不可	
5				消費電力	4.2 W	定格電圧	100 V
4				電気容量	7 VA		傾斜天井取付可能
3	ベースパッキン	EPDM発泡	白	LED 付 交換可	LED電球 4.2W		スイッチ無し
2	カバー	アクリル	乳白(マット)		演色性 Ra82 電球色(2700K)		
1	本体	PBT樹脂	白		LDA4L-H-E17×1灯 E17 大光電機(株)製		
No.	部品名	材質	備考	器具重量	約 0.3 kg		峠田 曾川 ⑩