


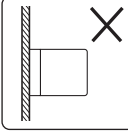
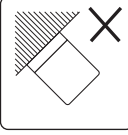
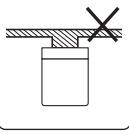
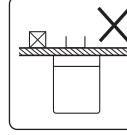

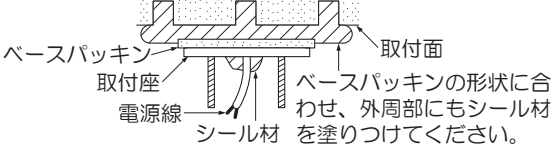



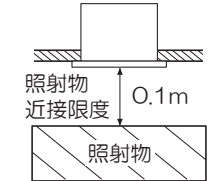

品番	LLC-7089LU・LLC-7089YU・LLC-7089AU・LLC-7089NU
	LLC-7090LU・LLC-7090YU・LLC-7090AU・LLC-7090NU



このたびは、お買い上げいただき、まことにありがとうございます。

お客様へ	●ご使用前に安全上のご注意と取扱説明をよくお読みのうえ、正しく安全にお使いください。 ●施工には電気工事士の資格が必要です。必ず販売店・工事店にご依頼ください。 ●本説明書は大切に保管してください。
工事店様へ	●施工前に安全上のご注意と施工説明をよくお読みのうえ、正しく施工してください。

安全上のご注意 必ずお守りください。

 警告	この表示は「取扱いを誤った場合、使用者が死亡または重傷を負うことが想定される内容」を示します。	 注意	この表示は「取扱いを誤った場合、使用者が傷害を負うか物的損害の発生が想定される内容」を示します。
---	---	---	--

 警告	
<p>この器具は天井取付専用です。指定場所以外には取付けしないでください。火災・落下の原因となります。</p> <div style="display: flex; justify-content: space-around;"> <div style="text-align: center;"> 壁面</div> <div style="text-align: center;"> 傾斜天井</div> <div style="text-align: center;"> 不安定な場所 器具より狭い場所</div> <div style="text-align: center;"> 補強のない天井</div> </div> <p> 禁止</p>	<p>器具に荷重をかけたり、布や紙等の可燃物で覆わないでください。器具の真下にストーブ等の温度の高くなるものを置かないでください。火災・感電・落下の原因となります。</p> <p>取付面は、ベースパッキンの大きさ以上の平らな面に仕上げてください。火災・感電の原因となります。</p> <div style="text-align: center;">  <p>ベースパッキン 取付座 電源線 ベースパッキンの形状に合わせ、外周部にもシール材を塗りつけてください。</p> </div>
<p> 厳守</p> <p>器具本体表示または本説明書に従って施工してください。施工に不備があると、火災・感電・落下の原因となります。</p>	<p> 分解禁止</p> <p>器具の改造、部品の変更は行わないでください。火災・感電・落下等の原因となります。</p>
<p>この器具は防雨・防湿形器具です。サウナや業務用浴室では使用しないでください。火災・感電の原因となります。</p>	<p> 厳守</p> <p>器具の真下0.1m以内に家具等の可燃物を近づけないでください。照射物の変色・火災のおそれがあります。</p> <div style="text-align: center;">  <p>照射物 近接限度 0.1m 照射物 (家具・ドア・布等の可燃物)</p> </div>
<p> アース工事</p> <p>アース工事は、電気設備の技術基準に従って確実に行ってください。アースが不完全な場合は、感電の原因となります。</p>	<p>煙・臭い等の異常を感じたら、すぐに電源を切ってください。火災・感電の原因となります。異常がおさまったことを確認したのち、工事店、お買い上げの販売店、または弊社「CSセンター」にご相談ください。</p>

 注意	
<p> 厳守</p> <p>電気工事が必要な場合は、電気設備の技術基準に従って有資格者が行ってください。一般の方の工事は法律で禁止されています。</p> <p>●照明器具には寿命があります。 設置して8～10年経つと、外観に異常がなくても内部の劣化が進行しています。点検・交換してください。 ※使用条件は周囲温度30℃、1日10時間点灯、年間3000時間点灯。 周囲温度が高い場合、点灯時間が長い場合は、寿命が短くなります。</p> <p>●1年に1回は「安全チェックシート」により、自主点検をしてください。 「安全チェックシート」については弊社ホームページをご覧ください。</p> <p>●3年に1回は、工事店等の専門家による点検をお受けください。 点検せずに長時間使い続けると、まれに、発煙、発火、感電等に至るおそれがあります。</p>	

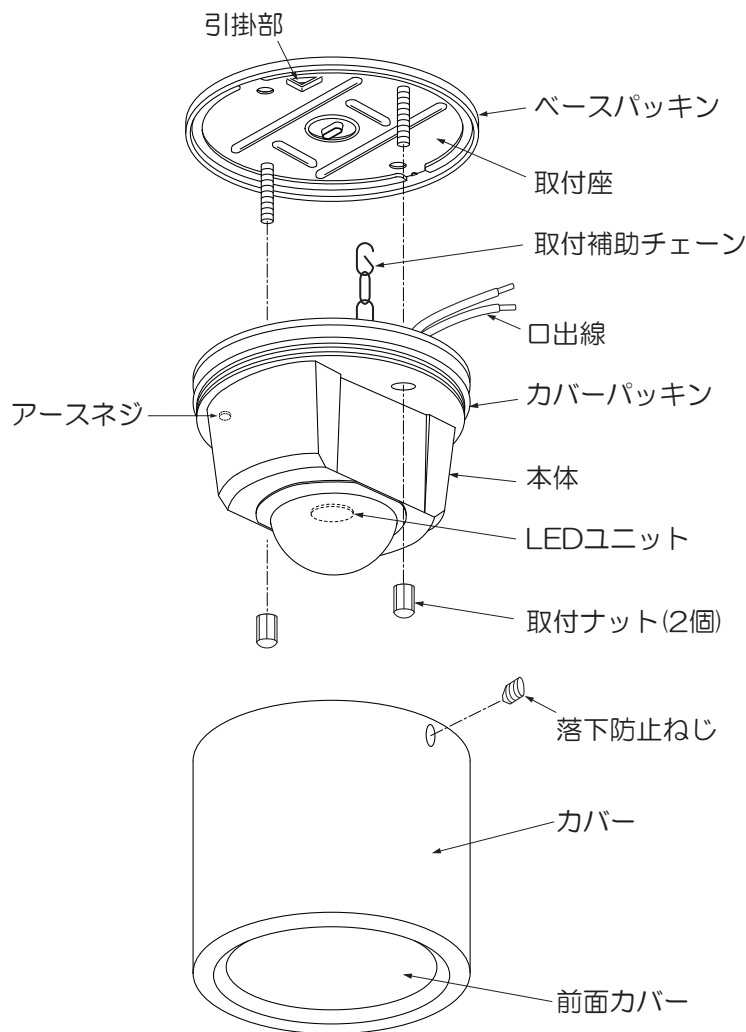
仕様

- 屋外専用(防雨・防湿形・重耐塩仕様)
- 異常温度防止機能付
- 天井取付専用
- 調光不可
- 木ネジ取付方式
- LEDユニットは交換不可

品番	LLC-7089LU	LLC-7089YU	LLC-7089AU	LLC-7089NU	LLC-7090LU	LLC-7090YU	LLC-7090AU	LLC-7090NU
配光	1/2照度角 60°							
定格電圧	交流 100~242V							
周波数	50/60Hz兼用							
消費電力	10.0W				13.8W			
入力電流	0.18/0.11/0.09A				0.23/0.13/0.11A			
LEDユニット	演色性 Ra83 電球色(2700K)	演色性 Ra83 電球色(3000K)	演色性 Ra83 温白色(3500K)	演色性 Ra83 白色(4000K)	演色性 Ra83 電球色(2700K)	演色性 Ra83 電球色(3000K)	演色性 Ra83 温白色(3500K)	演色性 Ra83 白色(4000K)
	LED光源寿命：40,000時間							
器具重量	約1.6kg							
電源接続	□出線							

各部の名称

※下図は、簡略した図です。

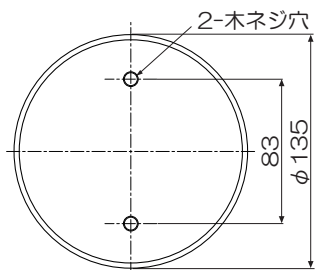


付属部品

- 木ネジ (2本)
- 絶縁ブッシング (2個)
- 保護チューブ (3本)
- 取付ナット (2個)
- 六角レンチ (呼び 2.0)
- 落下防止ねじ

取付寸法

単位：mm



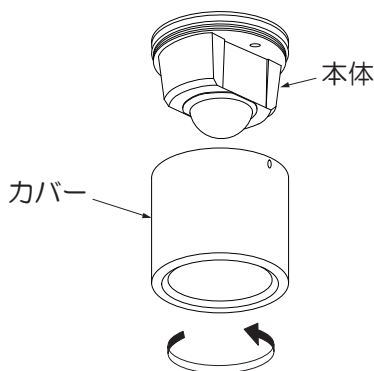
施工説明

① 取付け前の注意事項について

- ベースパッキンが密着する平らな面に取付けてください。
- 凹凸のある取付面の場合は、シール材でベースパッキンより大きめの平らな面に仕上げてください。
- メタルラス張り、ワイヤラス張りまたは金属板張りの天井に器具を取付ける場合は、取付面と器具の金属部とを電氣的に絶縁する必要があるため、別売の絶縁台を使用してください。

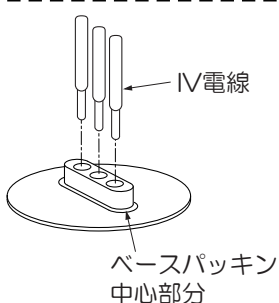
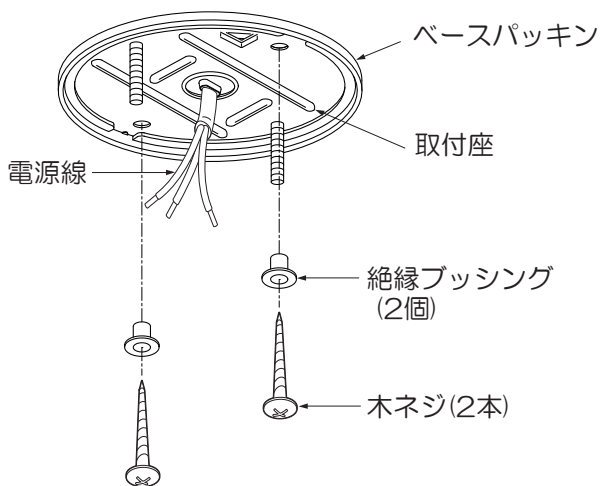
② カバーを取外す

- 本体からカバーを取外してください。



③ 取付座を取付ける

- 取付面が充分乾燥してから器具を取付けてください。乾燥が不充分だと器具のメッキ部や塗装部が侵されたり、絶縁不良の原因となります。
- ベースパッキンに電源線を通してください。
- 絶縁ブッシング(2個)、木ネジ(2本)で天井面の補強材のある位置に取付けてください。



＜IV電線で施工の場合＞

- 1本づつパッキンの穴にIV線を通してください。

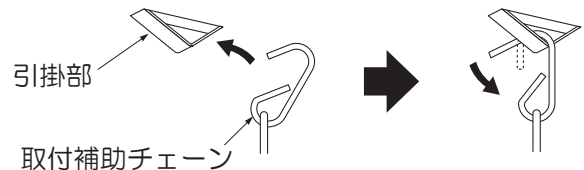
⚠ 警告

取付部、補強材へのねじ込み寸法が、20mm以下の場合、落下の原因となります。

既に使用されたネジ穴の再利用はしないでください。落下の原因となります。

④ 電源線を接続する(作業前、必ず電源を切る)

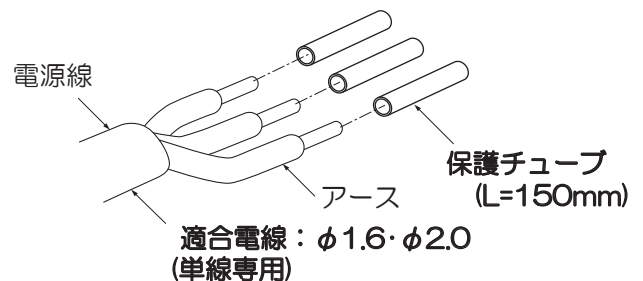
- 電源線に保護チューブ(L=150mm)を入れ、電源線と口出線を確実に結線し、必ず絶縁・防水処理を行ってください。



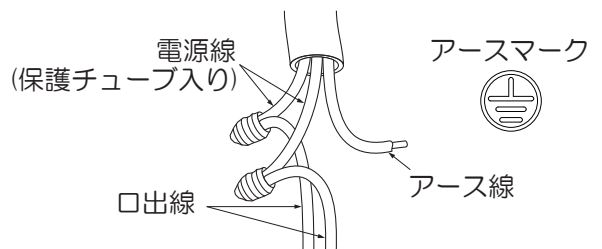
- 取付補助チェーンを取付座の引掛部に取付け、ペンチなどではさんで締め付ける。
- アースネジを使用し、必ずD種(第三種)接地工事を行ってください。

⚠ 警告

保護チューブは必ず、ベースパッキンから出さないで、本体内で収納するようにしてください。防水機構が損なわれ、落下・絶縁不良・漏電の原因となります。



適合電線：φ1.6・φ2.0
(単線専用)



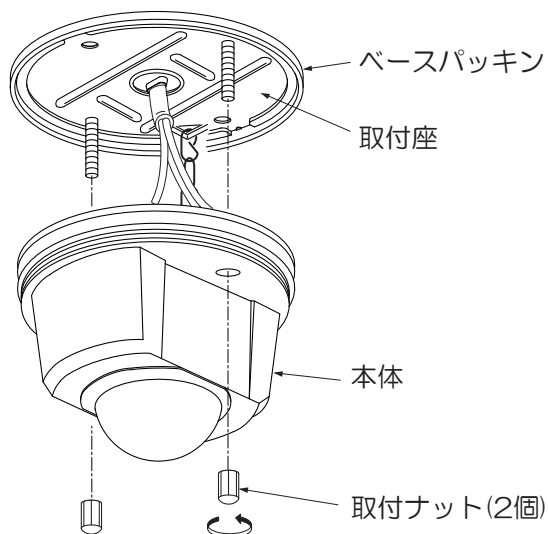
⚠ 警告

結線後、絶縁・防水処理を確実に行ってください。処理が不完全な場合、火災・感電・絶縁不良・漏電の原因となります。

定格以外の電圧では使用しないでください。火災・感電の原因となります。

⑤ 本体を取付ける

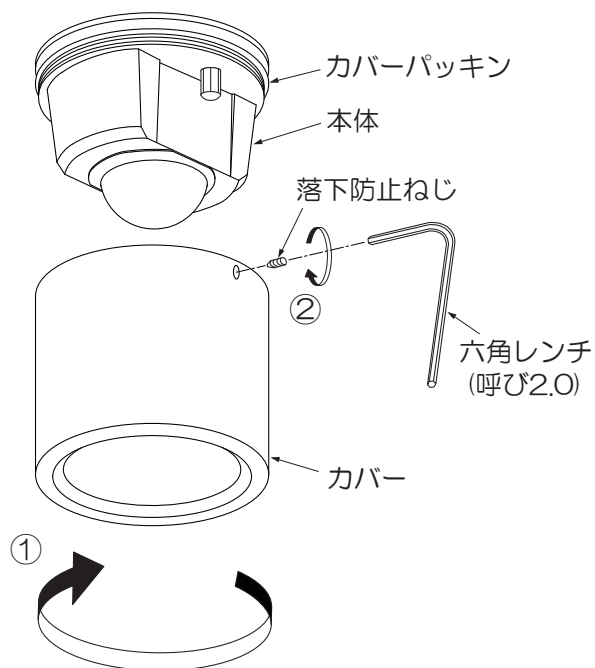
- 本体を取付座にセットし、取付ネジ(2個)で確実に締め付け固定してください。



⑥ カバーを取付ける

- ① ② 本体にカバーパッキンが付いているか確認のうえ、カバーを本体に最後まで確実にねじ込み、付属の六角レンチで付属の落下防止ねじを最後まで締め込んでください。

※カバーにひび・割れ・欠け等の異常がないか確認してください。



⚠ 警告

取付けが不完全な場合、防水機能が損なわれ、落下・絶縁不良・漏電の原因となります。

ご使用に関して

〔周囲の影響〕

器具の近くで使用すると以下の現象がまれにあります。

- ラジオやテレビ等の音響・映像機器への雑音。
- リモコン機器(シャッター等)のリモコンが動作しにくくなる。
- トランシーバやラジコンのコントローラ等の無線機により器具が点滅する。

※異常を感じた場合は、販売店、工事店、または弊社「CSセンター」までお申し出ください。

〔ご注意〕

- 点灯時、消灯後には若干のきしみ音が発生することがありますが、異常ではありません。
- 器具に殺虫剤等をかけないでください。変質・変色の原因となります。

⚠ 警告

LEDを直視するのはおやめください。目に悪影響を及ぼすおそれがあります。

保証について

1. 保証について
この商品の保証期間は3年です。但し、消耗品は除きます。詳細は弊社カタログをご参照ください。
※保証期間の例外
24時間連続使用など、1日20時間以上の長時間使用の場合は、上記の半分の期間とします。
2. 保証書について
保証書が必要な場合は、下記「CSセンター」までお申し出ください。
3. 補修用性能部品の保有期間
弊社は照明器具の補修用性能部品を、製造打ち切り後最低6年間保有しています。補修用性能部品(同等の機能を有する代替品含む)とは、その製品の機能を維持するために必要な部品です。

点検とお手入れ方法

1. 明るく安全に使用するために6カ月に1回程度、点検および清掃を行うことをおすすめします。

(1)点検項目

- ・LEDが切れていませんか。
- ・正常に点灯しますか。
- ・天井面との取付部、各部品の合わせ目に異常なガタツキ、ゆるみはありませんか。
- ・異常な臭い、音、発熱はありませんか。
- ・カバー(セード)等にひび、割れ、変形等が発生していませんか。

(2)清掃 (安全のため、電源を切ってから行ってください。) 器具のお手入れは柔らかい布で軽く拭いてください。

- ・汚れがひどい場合は、薄めた中性洗剤を含ませた布をよく絞って拭き、洗剤が残らないように水を含ませた布で2度拭きした後、乾いた柔らかい布で仕上げてください。
- ・シンナー、ベンジン等の揮発性のものは使用しないでください。

2. 異常時の処置

異常を感じた場合は、速やかに電源を切って、販売店、工事店、または弊社「CSセンター」までお申し出ください。(部品等の取り替えは勝手にしないでください。)

商品についてのご相談は CSセンター (0570) 003-937 (ナビダイヤル 全国共通) へご連絡ください。

受付時間(月～金曜)9:00～17:00 土・日・祝日、夏季、年末年始休業日は受付しておりません。