

品番 DCL-39744W

このたびは、お買い上げいただき、まことにありがとうございます。

お客様へ

- ご使用前に安全上のご注意と取扱説明をよくお読みのうえ、正しく安全にお使いください。
- 施工には電気工事士の資格が必要です。必ず販売店・工事店にご依頼ください。
- 本説明書は大切に保管してください。

工事店様へ

- 施工前に安全上のご注意と施工説明をよくお読みのうえ、正しく施工してください。

## 安全上のご注意 (必ずお守りください。)



**警告**


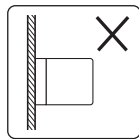
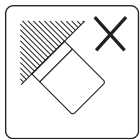
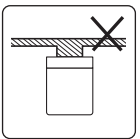
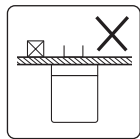





この表示は「取扱いを誤った場合、使用者が死亡または重傷を負うことが想定される内容」を示します。




**注意**

この表示は「取扱いを誤った場合、使用者が傷害を負うか物的損害の発生が想定される内容」を示します。

### 警告

 <b>厳守</b>	<p>この器具は棚下取付専用です。指定場所以外には取付けしないでください。火災・落下の原因となります。</p> <div style="display: flex; justify-content: space-around;"> <div style="text-align: center;">               壁面         </div> <div style="text-align: center;">               天井または 傾斜天井         </div> <div style="text-align: center;">               不安定な場所         </div> <div style="text-align: center;">               補強のない棚下         </div> </div> <p>器具本体表示または本説明書に従って施工してください。施工に不備があると、火災・感電・落下の原因となります。</p>	<p> <b>禁止</b></p> <p>器具に荷重をかけたり、布や紙等の可燃物で覆わないでください。器具の真下にストーブ等の温度の高くなるものを置かないでください。火災・感電・落下の原因となります。</p>
	<p> <b>水ぬれ禁止</b></p> <p>この器具は非防水です。湿気が多い場所や屋外で使用しないでください。火災・感電の原因となります。</p>	<p> <b>分解禁止</b></p> <p>器具の改造、部品の変更は行わないでください。火災・感電・落下等の原因となります。</p>
	<p> <b>禁止</b></p> <p>周囲温度<math>-5\sim 35^{\circ}\text{C}</math>以外では使用しないでください。火災の原因となります。</p>	<p> <b>厳守</b></p> <p>調光器との併用はできません。火災の原因となります。調光機能が付いた壁スイッチの場合は、一般の入切用スイッチに交換が必要です。</p> <p>煙・臭い等の異常を感じたら、すぐに電源を切ってください。火災・感電の原因となります。異常がおさまったことを確認したのち、工事店、お買い上げの販売店、または弊社「CSセンター」にご相談ください。</p>

### 注意

<p> <b>厳守</b></p> <p>電気工事が必要な場合は、電気設備の技術基準に従って有資格者が行ってください。一般の方の工事は法律で禁止されています。</p> <p>●照明器具には寿命があります。設置して8~10年経つと、外観に異常がなくても内部の劣化が進行しています。点検・交換してください。              ※使用条件は周囲温度<math>30^{\circ}\text{C}</math>、1日5.5時間点灯、年間2000時間点灯。              ※点検は、本説明書に従って行ってください。              周囲温度が高い場合、点灯時間が長い場合は、寿命が短くなります。</p> <p>●点検せずに長時間使い続けると、まれに、発煙、発火、感電等に至るおそれがあります。</p>
--

- 施工前に施工説明をよくお読みのうえ、正しく施工してください。
- 本説明書は必ずお客様にお渡しください。

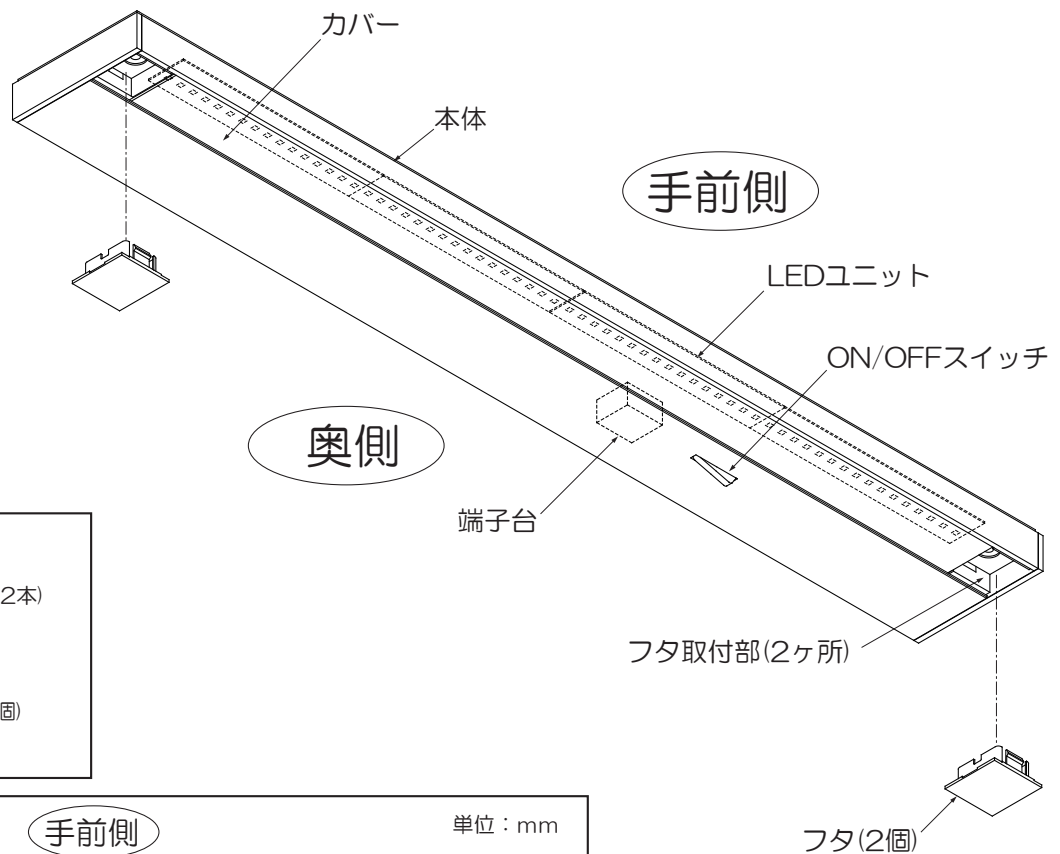
## 仕様

- 屋内専用
- 棚下取付専用
- 木ネジ取付方式
- 異常温度防止機能付
- 調光不可
- LEDユニットは交換不可

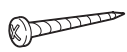
品番	<b>DCL-39744W</b>
定格電圧	交流 100V
周波数	50/60Hz兼用
消費電力	11W
入力電流	0.20A
LEDユニット	演色性 Ra83 昼白色(5000K)
	LED光源寿命：40,000時間
器具重量	約0.9kg
電源接続	端子台

## 各部の名称

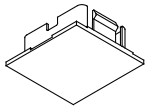
※下図は、簡略した図です。



### 付属部品

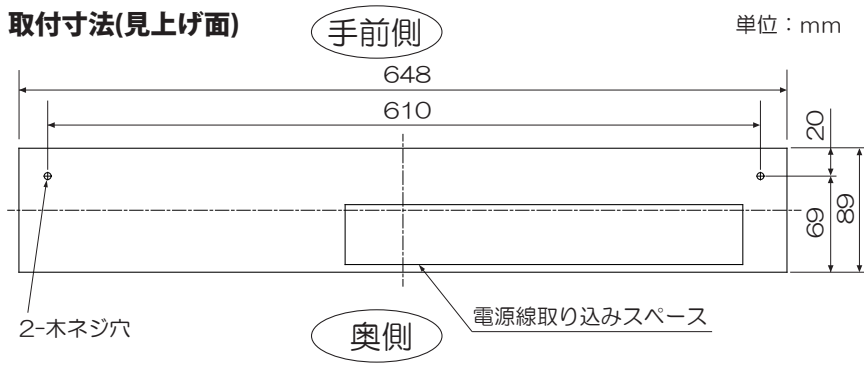


木ネジ(2本)



フタ(2個)

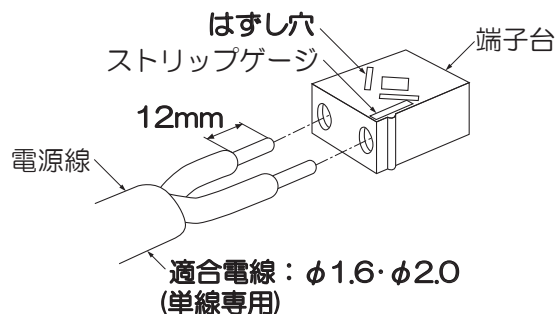
### 取付寸法(見上げ面)



## 施工説明

### ① 電源線を接続する(作業前、必ず電源を切る)

- 電源線を端子台に適切、確実に差し込んでください。



#### ⚠ 警告

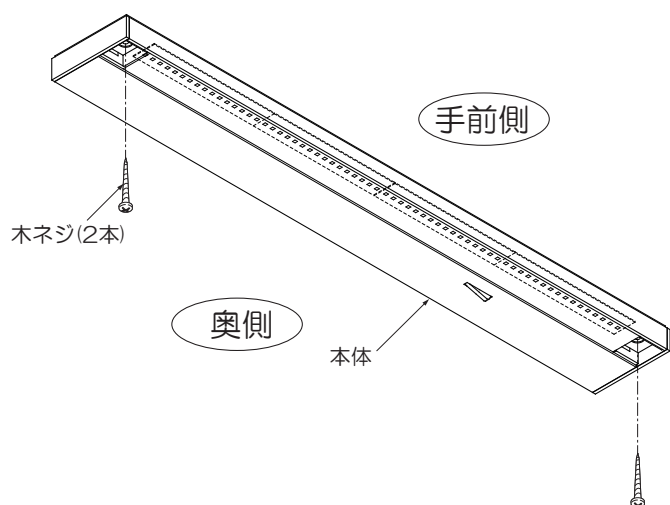
適合電線を使用し、確実に接続してください。接続が不完全な場合、火災の原因となります。	定格以外の電圧では使用しないでください。火災・感電の原因となります。
--	------------------------------------

#### <電源線を取外す場合>

- マイナスドライバー等をはずし穴に差し込み、電源線を引き抜いてください。

### ② 本体を取付ける

- 取付面が充分乾燥してから器具を取付けてください。乾燥が不充分だと器具のメッキ部や塗装部が侵されたり、絶縁不良の原因となります。
- 木ネジ(2本)で棚下の補強材のある位置に取付けてください。



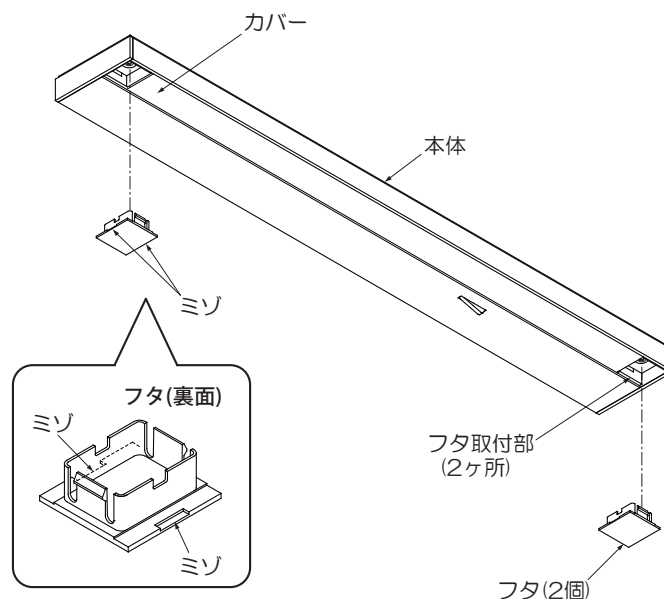
#### ⚠ 警告

取付部、補強材へのねじ込み寸法が、10mm以下の場合、落下の原因となります。

既に使用されたネジ穴の再利用はしないでください。落下の原因となります。

### ③ フタを取付ける

- フタ(裏面)のミゾがカバー側になるようにフタ取付部(2ヶ所)にはめ込んでください。



#### ⚠ 警告

取付けが不完全な場合、落下の原因となります。

#### <フタを取外す場合>

- マイナスドライバー等をフタのミゾに差し込み、こじ開けてください。

## ご使用に関して

### 〔周囲の影響〕

器具の近くで使用すると以下の現象がまれにあります。

- ラジオやテレビ等の音響・映像機器への雑音。
- リモコン機器(エアコン等)のリモコンが動作しにくくなる。
- トランシーバやラジコンのコントローラ等の無線機により器具が点滅する。

※異常を感じた場合は、販売店、工事店、または弊社「CSセンター」までお申し出ください。

### 〔ご注意〕

- 点灯時、消灯後には若干のきしみ音が発生することがありますが、異常ではありません。
- 器具に殺虫剤等をかけないでください。変質・変色の原因となります。

### ⚠ 警告

LEDを直視するのはおやめください。目に悪影響を及ぼすおそれがあります。

## 保証について

- 保証について  
この商品の保証期間は3年です。但し、消耗品は除きます。詳細は弊社カタログをご参照ください。  
※保証期間の例外  
24時間連続使用など、1日20時間以上の長時間使用の場合は、上記の半分の期間とします。
- 保証書について  
保証書が必要な場合は、下記「CSセンター」までお申し出ください。
- 補修用性能部品の保有期間  
弊社は照明器具の補修用性能部品を、製造打ち切り後最低6年間保有しています。補修用性能部品(同等の機能を有する代替品含む)とは、その製品の機能を維持するために必要な部品です。

## 点検とお手入れ方法

- 明るく安全に使用するために6カ月に1回程度、点検および清掃を行うことをおすすめします。

### (1)点検項目

- ・LEDが切れていませんか。
- ・正常に点灯しますか。
- ・棚下との取付部、各部品の合わせ目に異常なガタツキ、ゆるみはありませんか。
- ・異常な臭い、音、発熱はありませんか。
- ・カバー(セード)等にひび、割れ、変形等が発生していませんか。

### (2)清掃(安全のため、電源を切ってから行ってください。)

#### 器具のお手入れは柔らかい布で軽く拭いてください。

- ・汚れがひどい場合は、薄めた中性洗剤を含ませた布をよく絞って拭き、洗剤が残らないように水を含ませた布で2度拭きした後、乾いた柔らかい布で仕上げてください。
- ・シンナー、ベンジン等の揮発性のものは使用しないでください。

### 2. 異常時の処置

異常を感じた場合は、速やかに電源を切って、販売店、工事店、または弊社「CSセンター」までお申し出ください。(部品等の取り替えは勝手にしないでください。)

## 商品についてのご相談は

**CSセンター (0570) 003-937 (ナビダイヤル 全国共通) へご連絡ください。**

受付時間(月～金曜)9:00～17:00 土・日・祝日、夏季、年末年始休業日は受付していません。