

品番 DCH-39491Y・DCH-39492Y

このたびは、お買い上げいただき、まことにありがとうございます。

お客様へ

- ご使用前に安全上のご注意と取扱説明をよくお読みのうえ、正しく安全にお使いください。
- 施工には電気工事士の資格が必要です。必ず販売店・工事店にご依頼ください。
- 本説明書は大切に保管してください。

工事店様へ

- 施工前に安全上のご注意と施工説明をよくお読みのうえ、正しく施工してください。

安全上のご注意 必ずお守りください。



警告

この表示は「取扱いを誤った場合、使用者が死亡または重傷を負うことが想定される内容」を示します。



注意

この表示は「取扱いを誤った場合、使用者が傷害を負うか物的損害の発生が想定される内容」を示します。

警告

| | | | |
|-------|--|---|---|
| 厳守 | <p>この器具は天井取付専用(吊下式)です。指定場所以外には取付けないでください。火災・落下の原因となります。</p> <div style="display: flex; justify-content: space-around;"> <div style="text-align: center;"> 壁面 </div> <div style="text-align: center;"> 指定以外の傾斜天井 30°超 </div> <div style="text-align: center;"> 不安定な場所 </div> <div style="text-align: center;"> 補強のない天井 </div> </div> <p>器具本体表示または本説明書に従って施工してください。施工に不備があると、火災・感電・落下の原因となります。</p> | 禁止 | <p>器具に荷重をかけたり、布や紙等の可燃物で覆わないでください。器具の真下にストーブ等の温度の高くなるものを置かないでください。火災・感電・落下の原因となります。</p> |
| | 分解禁止 | <p>器具の改造、部品の変更は行わないでください。火災・感電・落下等の原因となります。</p> | 厳守 |
| 水ぬれ禁止 | <p>この器具は非防水です。湿気の多い場所や屋外では使用しないでください。火災・感電の原因となります。</p> | | <p>煙・臭い等の異常を感じたら、すぐに電源を切ってください。火災・感電の原因となります。異常がおさまったことを確認したのち、工事店、お買い上げの販売店、または弊社「CSセンター」にご相談ください。</p> |
| 禁止 | <p>周囲温度-5~35℃以外では使用しないでください。火災の原因となります。</p> | | |

注意

| | |
|----|--|
| 厳守 | <p>電気工事が必要な場合は、電気設備の技術基準に従って有資格者が行ってください。一般の方の工事は法律で禁止されています。</p> <p>●照明器具には寿命があります。設置して8~10年経つと、外観に異常がなくても内部の劣化が進行しています。点検・交換してください。 ※使用条件は周囲温度30℃、1日10時間点灯、年間3000時間点灯。 周囲温度が高い場合、点灯時間が長い場合は、寿命が短くなります。</p> <p>●3年に1回は、工事店等の専門家による点検をお受けください。点検せずに長時間使い続けると、まれに、発煙、発火、感電等に至るおそれがあります。</p> |
|----|--|

- 施工前に施工説明をよくお読みのうえ、正しく施工してください。
- 本説明書は必ずお客様にお渡しください。

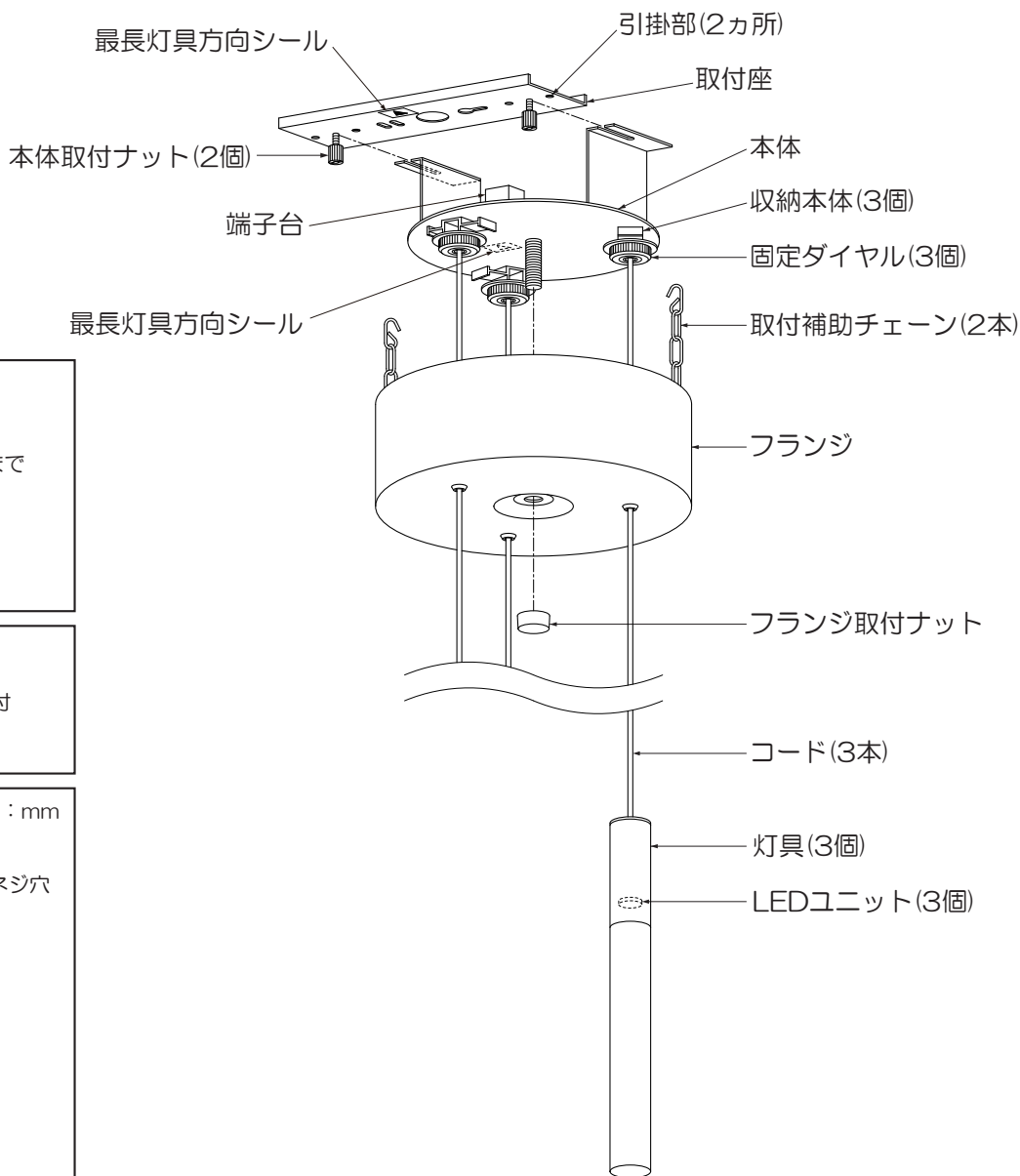
仕様

- 屋内専用
- 天井取付専用(吊下式)
- 木ネジ取付方式
- 調光不可
- LEDユニットは交換不可
- 吊り高さ調節可能(全長1800mm~2600mm)

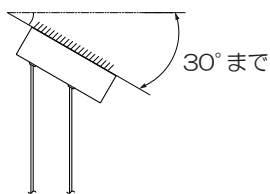
| | | |
|---------|------------------------------|--|
| 品番 | DCH-39491Y・DCH-39492Y | |
| 定格電圧 | 交流 100V | |
| 周波数 | 50/60Hz兼用 | |
| 消費電力 | 22W | |
| 入力電流 | 0.23A | |
| LEDユニット | 演色性 Ra83 電球色(2700K)(COB) | |
| | LED光源寿命：40,000時間 | |
| 器具重量 | 約3.5kg | |
| 電源接続 | 端子台 | |

各部の名称

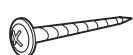
※下図は、簡略した図です。



傾斜天井使用可能



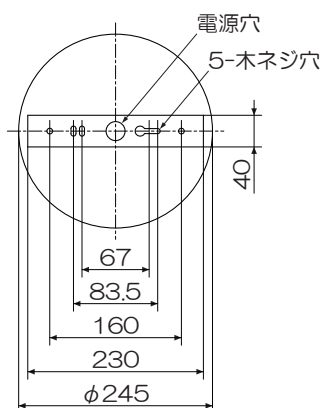
付属部品



木ネジ座付
(2本)

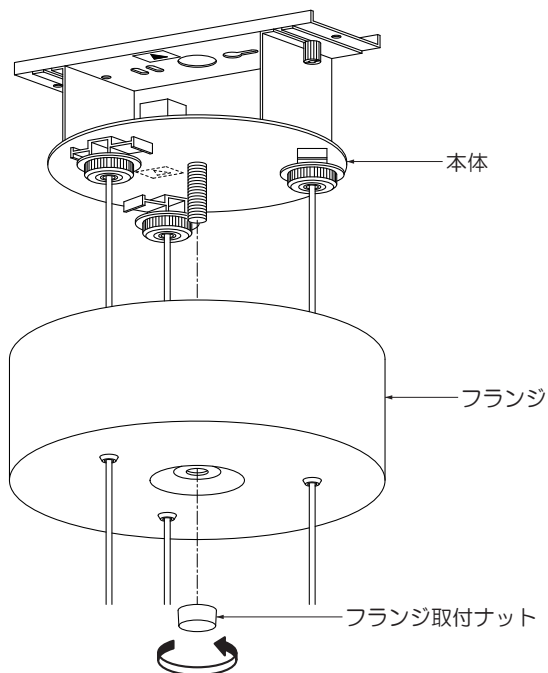
取付寸法

単位：mm



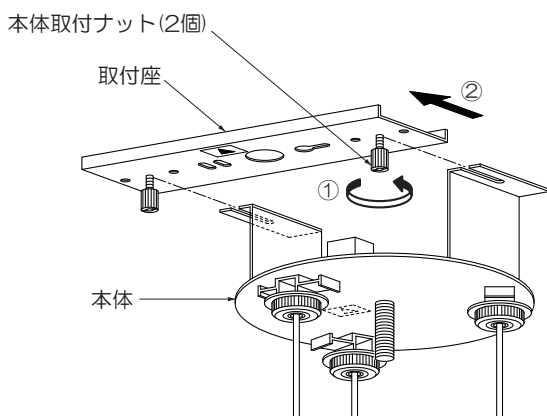
① 本体を取外す

- フランジ取付ナットを取外し、フランジから本体を取外してください。



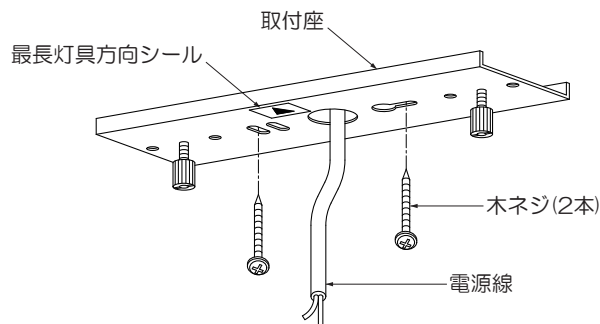
② 取付座を取外す

- ① 取付座の本体取付ナット(2個)をゆるめてください。
- ② 取付座をスライドさせ本体から取外してください。



③ 取付座を取付ける

- 取付面が充分乾燥してから器具を取付けてください。乾燥が不充分だと器具のメッキ部や塗装部が侵されたり、絶縁不良の原因となります。
- 取付座の電源穴に電源線を通し、取付座の最長灯具方向シールの表示に従って、木ネジ(2本)で天井面の補強材のある位置に取付けてください。



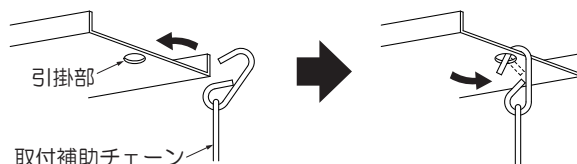
⚠ 警告

取付部、補強材へのねじ込み寸法が、20mm以下の場合、落下の原因となります。

既に使用されたネジ穴の再利用はしないでください。落下の原因となります。

④ 電源線を接続する(作業前、必ず電源を切る)

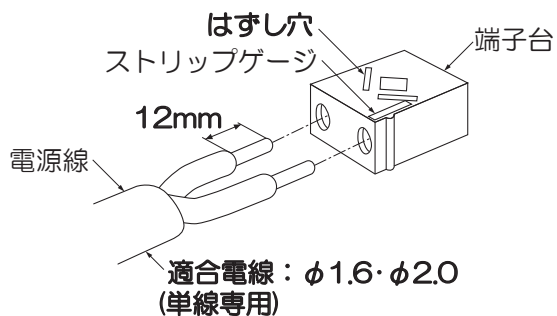
- 取付補助チェーン(2本)を取付座の引掛部(2ヶ所)に取付け、ペンチなどではさんで締め付けてください。



⚠ 警告

取付けが不完全な場合、落下の原因となります。

- 電源線を端子台に適切、確実に差し込んでください。



⚠ 警告

適合電線を使用し、確実に接続してください。接続が不完全な場合、火災の原因となります。

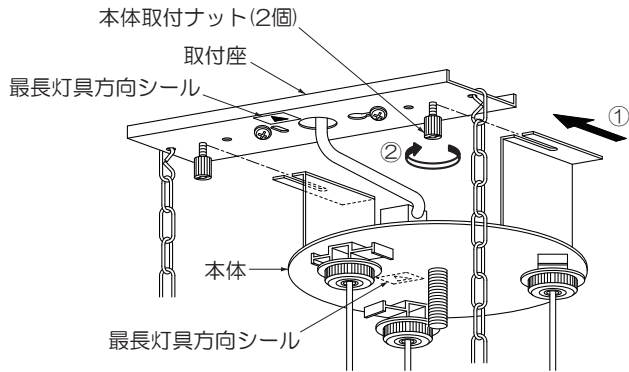
定格以外の電圧では使用しないでください。火災・感電の原因となります。

<電源線を取外す場合>

- マイナスドライバー等をはずし穴に差し込み、電源線を引き抜いてください。

5 本体を取付ける

- ①取付座と本体の最長灯具方向シールの矢印方向を合わせて、本体をスライドさせ取付座にセットしてください。
- ②本体取付ナット(2個)で確実に締め付け固定してください。



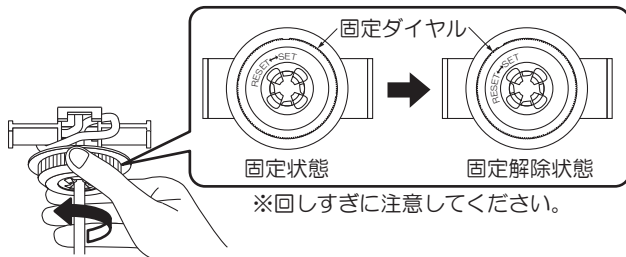
警告

取付けが不完全な場合、落下の原因となります。

6 器具の高さを調節する

<ロックを解除する>

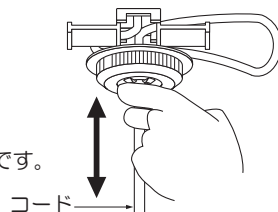
- 固定ダイヤルを左に回し、ロックを解除してください。



<吊り高さを調節する>

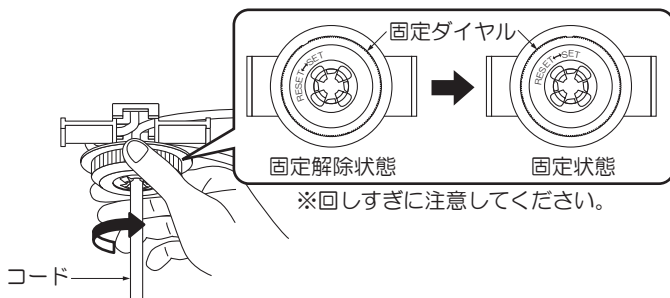
- コードを出し入れし、吊り高さを調節してください。

※出荷時のコード長さが最長です。
それぞれ800mmまで収納可能です。



<コードを固定する>

- 器具の高さが決まりましたら、固定ダイヤルをカチッと音がするまで右に回し、コードを固定してください。

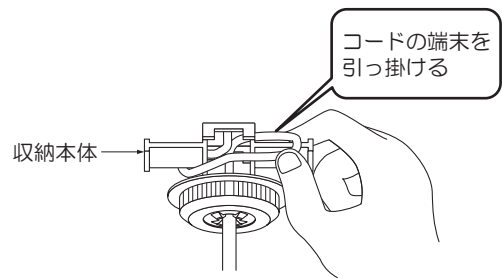


警告

固定が不完全な場合、落下の原因となります。

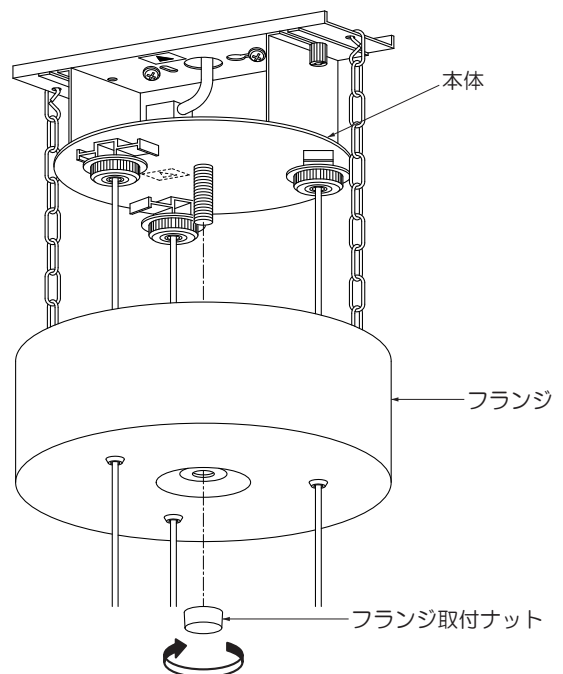
<余ったコードを収納する>

- 余ったコードは収納本体に巻きつけ、コードの末端を収納本体に引っ掛けてください。



7 フランジを取付ける

- フランジを本体にセットし、フランジ取付ナットで確実に締め付け固定してください。



警告

取付けが不完全な場合、落下の原因となります。

ご使用に関して

〔周囲の影響〕

器具の近くで使用すると以下の現象がまれにあります。

- ラジオやテレビ等の音響・映像機器への雑音。
 - リモコン機器(エアコン等)のリモコンが動作しにくくなる。
 - トランシーバやラジオコンのコントローラ等の無線機により器具が点滅する。
- ※異常を感じた場合は、販売店、工事店、または弊社「CSセンター」までお申し出ください。

〔ご注意〕

- 点灯時、消灯後には若干のきしみ音が発生することがありますが、異常ではありません。
- 器具に殺虫剤等をかけないでください。変質・変色の原因となります。

⚠ 警告

LEDを直視するのはおやめください。目に悪影響を及ぼすおそれがあります。

保証について

1. 保証について
この商品の保証期間は3年です。
但し、消耗品は除きます。
詳細は弊社カタログをご参照
ください。
※保証期間の例外
24時間連続使用など、1日
20時間以上の長時間使用の
場合は、上記の半分の期間
とします。
2. 保証書について
保証書が必要な場合は、下記
「CSセンター」までお申し出
ください。
3. 補修用性能部品の保有期間
弊社は照明器具の補修用性能
部品を、製造打ち切り後最低
6年間保有しています。
補修用性能部品(同等の機能を
有する代替品含む)とは、その
製品の機能を維持するために
必要な部品です。

点検とお手入れ方法

1. 明るく安全に使用するために6カ月に1回程度、点検および清掃を行うことをおすすめします。

(1)点検項目

- ・LEDが切れていませんか。
- ・正常に点灯しますか。
- ・天井との取付部、各部品の合わせ目に異常なガタツキ、ゆるみはありませんか。
- ・異常な臭い、音、発熱はありませんか。
- ・カバー(セード)等にひび、割れ、変形等が発生していませんか。

(2)清掃(安全のため、電源を切ってから行ってください。) 器具のお手入れは柔らかい布で軽く拭いてください。

- ・汚れがひどい場合は、薄めた中性洗剤を含ませた布をよく絞って拭き、洗剤が残らないように水を含ませた布で2度拭きした後、乾いた柔らかい布で仕上げてください。
- ・シンナー、ベンジン等の揮発性のものは使用しないでください。

2. 異常時の処置

異常を感じた場合は、速やかに電源を切って、販売店、工事店、または弊社「CSセンター」までお申し出ください。
(部品等の取り替えは勝手にしないでください。)

商品についてのご相談は CSセンター (0570) 003-937 (ナビダイヤル 全国共通) へご連絡ください。

受付時間(月～金曜)9:00～17:00 土・日・祝日、夏季、年末年始休業日は受付していません。