

品番 DBK-37772

このたびは、お買い上げいただき、まことにありがとうございます。

お客様へ

- ご使用前に安全上のご注意と取扱説明をよくお読みのうえ、正しく安全にお使いください。
- 施工には電気工事士の資格が必要です。必ず販売店・工事店にご依頼ください。
- 本説明書は大切に保管してください。

工事店様へ

- 施工前に安全上のご注意と施工説明をよくお読みのうえ、正しく施工してください。

## 安全上のご注意 必ずお守りください。



### 警告

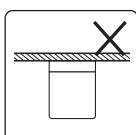
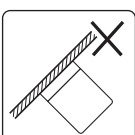
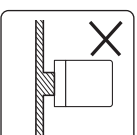
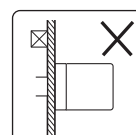
この表示は「取扱いを誤った場合、使用者が死亡または重傷を負うことが想定される内容」を示します。



### 注意

この表示は「取扱いを誤った場合、使用者が傷害を負うか物的損害の発生が想定される内容」を示します。

## 警告

厳守	<p>この器具は壁面取付専用です。指定場所以外には取付けしないでください。火災・落下の原因となります。</p> <div style="display: flex; justify-content: space-around;"> <div style="text-align: center;">  天井         </div> <div style="text-align: center;">  傾斜壁面         </div> <div style="text-align: center;">  不安定な場所         </div> <div style="text-align: center;">  補強のない壁面         </div> </div>	禁止	<p>器具に荷重をかけたり、布や紙等の可燃物で覆わないでください。器具の真下にストーブ等の温度の高くなるものを置かないでください。火災・感電・落下の原因となります。</p>
	<p>器具本体表示または本説明書に従って施工してください。施工に不備があると、火災・感電・落下の原因となります。</p>	分解禁止	<p>器具の改造、部品の変更は行わないでください。火災・感電・落下等の原因となります。</p>
水ぬれ禁止	<p>この器具は非防水です。湿気の多い場所や屋外では使用しないでください。火災・感電の原因となります。</p>	厳守	<p>調光器との併用はできません。火災の原因となります。調光機能が付いた壁スイッチの場合は、一般の入切用スイッチに交換が必要です。</p>
禁止	<p>周囲温度-5~35℃以外では使用しないでください。火災の原因となります。</p>		<p>煙・臭い等の異常を感じたら、すぐに電源を切ってください。火災・感電の原因となります。異常がおさまったことを確認したのち、工事店、お買い上げの販売店、または弊社「CSセンター」にご相談ください。</p>

## 注意

厳守	<p>電気工事が必要な場合は、電気設備の技術基準に従って有資格者が行ってください。一般の方の工事は法律で禁止されています。</p> <p>●照明器具には寿命があります。 設置して8~10年経つと、外観に異常がなくても内部の劣化が進行しています。点検・交換してください。 ※使用条件は周囲温度30℃、1日10時間点灯、年間3000時間点灯。 周囲温度が高い場合、点灯時間が長い場合は、寿命が短くなります。</p> <p>●3年に1回は、工事店等の専門家による点検をお受けください。 点検せずに長時間使い続けると、まれに、発煙、発火、感電等に至るおそれがあります。</p>
----	--

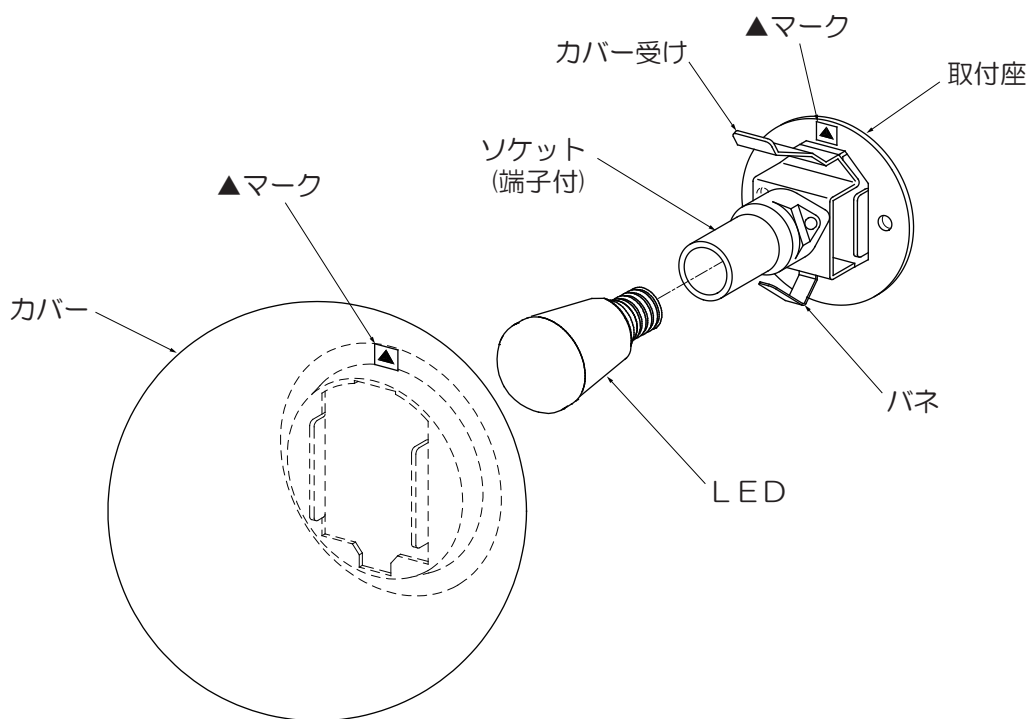
## 仕様

- 屋内専用
- 壁面取付専用
- 木ネジ取付方式
- 適合LED以外は使用不可
- 調光不可

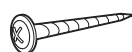
品番	<b>DBK-37772</b>
定格電圧	交流 100V
周波数	50/60Hz兼用
消費電力	4.2W
入力電流	0.07A
適合LED	LED電球 電球色 E17 LDA4L-H-E17×1灯 大光電機(株)製
	LED光源寿命：40,000時間
器具重量	約0.6kg
電源接続	端子台

## 各部の名称

※下図は、簡略した図です。



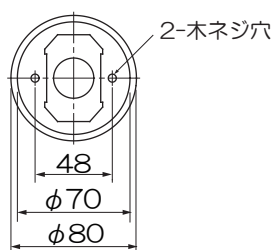
### 付属部品



木ネジ座付  
(2本)

### 取付寸法

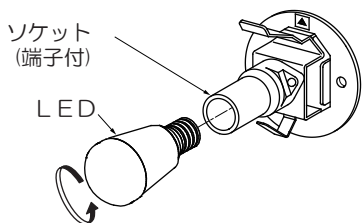
単位：mm



# 施工説明

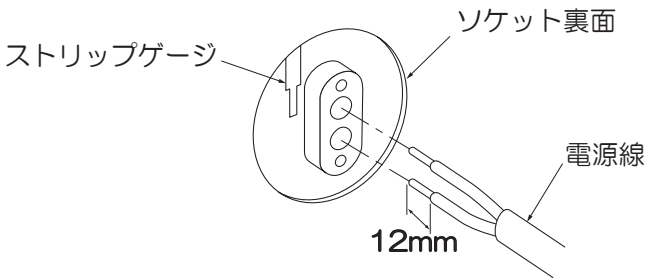
## ① LEDを取外す

- ソケットからLEDを取外してください。



## ② 電源線を接続する(作業前、必ず電源を切る)

- 電源線を端子台に適切、確実に差し込んでください。



適合電線：φ1.6・φ2.0  
(単線専用)

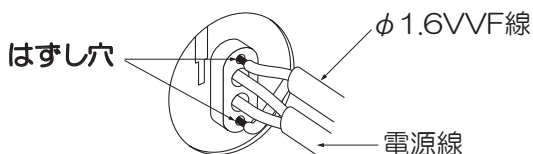
### ⚠ 警告

適合電線を使用し、確実に接続してください。接続が不完全な場合、火災の原因となります。

定格以外の電圧では使用しないでください。火災・感電の原因となります。

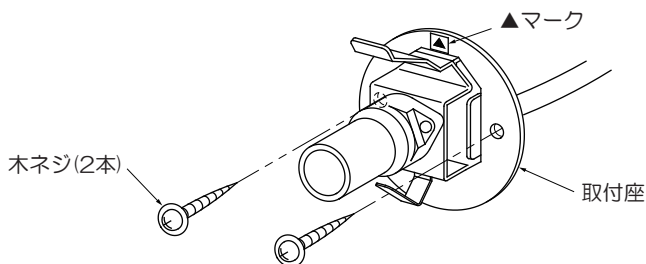
### <電源線を取外す場合>

- 先端を20mm以上段むきしたφ1.6VVF線を2本同時にはずし穴に押し込みながら、電源線を引き抜いてください。



## ③ 取付座を取付ける

- 取付面が充分乾燥してから器具を取付けてください。乾燥が不十分だと器具のメッキ部や塗装部が侵されたり、絶縁不良の原因となります。
- 取付座の▲マークを上にして木ネジ(2本)で壁面の補強材のある位置に取付けてください。



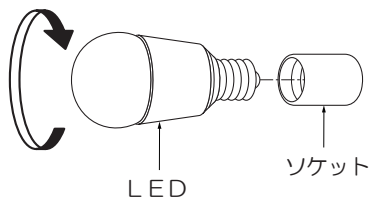
### ⚠ 警告

取付部、補強材へのねじ込み寸法が、20mm以下の場合、落下の原因となります。

既で使用されたネジ穴の再利用はしないでください。落下の原因となります。

## ④ LEDを取付ける

- LEDをソケットに最後まで確実にねじ込んでください。



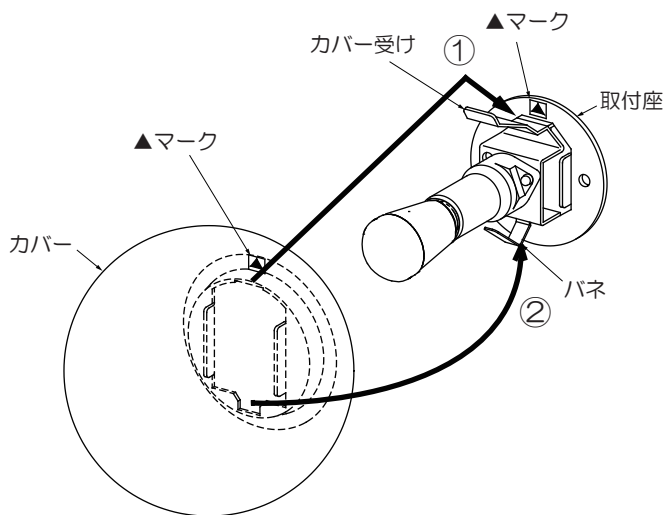
### ⚠ 警告

LEDの取付けが不完全な場合、落下・不点の原因となります。

## ⑤ カバーを取付ける

- ①カバー開口部と取付座の▲マークを合わせてカバー開口部をカバー受け上部に引っ掛けてください。
- ②カバー開口部下部を取付座のパネに押し込み、確実に取付けてください。

- ※カバーが確実に取付いていることを確認してください。
- ※カバーにひび・割れ・欠け等の異常がないか確認してください。



### ⚠ 警告

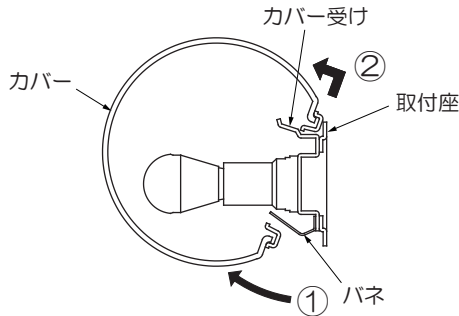
取付けが不完全な場合、落下の原因となります。

# LED交換方法

**警告** 必ず電源を切り、器具とLEDが冷めてから交換してください。感電・やけどの原因となります。

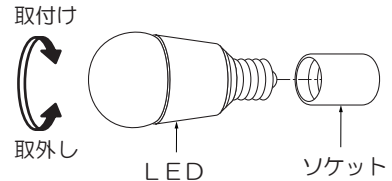
## ① カバーを取外す

- ①カバーの下部を引っ張ってバネから外してください。
- ②カバーを持ち上げてカバー受けからカバーを取外してください。



## ② LEDを交換する

- 古いLEDを取外してください。
- 新しいLEDをソケットに最後まで確実にねじ込んでください。



※適合LED以外は使用不可。

### 警告

LEDは必ず器具表示または本説明書のものを使用してください。表示以外のLEDを使用すると火災の原因となります。  
LEDの取付けが不完全な場合、落下・不点の原因となります。

- LEDの取付け後、①と逆の手順でカバーを取付けてください。  
(裏面の⑤もご参照ください。)

# ご使用に関して

### 〔周囲の影響〕

- 器具の近くでは、ラジオやテレビ等の音響、映像機器に雑音が入ることがまれにあります。
  - 器具のきわめて近くでは、リモコン機器(エアコン等)のリモコンが動作しにくくなることがまれにあります。
- ※異常を感じた場合は、販売店、工事店、または弊社「CSセンター」までお申し出ください。

### 〔ご注意〕

- 器具に殺虫剤等をかけないでください。変質・変色の原因となります。

### 警告

LEDを直視するのはおやめください。目に悪影響を及ぼすおそれがあります。

## 保証について

1. 保証について  
この商品の保証期間は3年です。但し、消耗品は除きます。詳細は弊社カタログをご参照ください。  
※保証期間の例外  
24時間連続使用など、1日20時間以上の長時間使用の場合は、上記の半分の期間とします。
2. 保証書について  
保証書が必要な場合は、下記「CSセンター」までお申し出ください。
3. 補修用性能部品の保有期間  
弊社は照明器具の補修用性能部品を、製造打ち切り後最低6年間保有しています。  
補修用性能部品(同等の機能を有する代替品含む)とは、その製品の機能を維持するために必要な部品です。

## 点検とお手入れ方法

1. 明るく安全に使用するために6カ月に1回程度、点検および清掃を行うことをおすすめします。

### (1)点検項目

- ・LEDが切れていませんか。
- ・正常に点灯しますか。
- ・壁面との取付部、各部品の合わせ目に異常なガタツキ、ゆるみはありませんか。
- ・異常な臭い、音、発熱はありませんか。
- ・カバー(セード)等にひび、割れ、変形等が発生していませんか。

### (2)清掃(安全のため、電源を切ってから行ってください。) 器具のお手入れは柔らかい布で軽く拭いてください。

- ・汚れがひどい場合は、薄めた中性洗剤を含ませた布をよく絞って拭き、洗剤が残らないように水を含ませた布で2度拭きした後、乾いた柔らかい布で仕上げてください。
- ・シンナー、ベンジン等の揮発性のものは使用しないでください。

### 2. 異常時の処置

異常を感じた場合は、速やかに電源を切って、販売店、工事店、または弊社「CSセンター」までお申し出ください。(部品等の取り替えは勝手にしないでください。)

商品についてのご相談は **CSセンター (0570) 003-937 (ナビダイヤル 全国共通)** へご連絡ください。

受付時間(月～金曜)9:00～17:00 土・日・祝日、夏季、年末年始休業日は受付していません。