

品番

LZA-90746・LZA-90747

このたびは、お買い上げいただき、まことにありがとうございます。

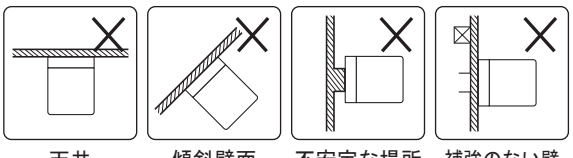
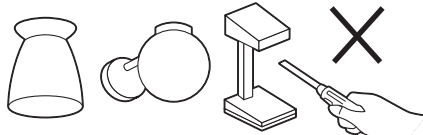

- ご使用前に安全上のご注意と取扱説明をよくお読みのうえ、正しく安全にお使いください。
- 施工には電気工事士の資格が必要です。必ず販売店・工事店にご依頼ください。
- 施工前に安全上のご注意と施工説明をよくお読みのうえ、正しく施工してください。
- 本説明書は大切に保管してください。

お客様へ

安全上のご注意

警告

取扱いを誤った場合、使用者が死亡又は重傷を負うことが想定されます。

<p>！ 厳守</p>	<p>この器具は壁面取付専用器具です。指定場所以外には取付けないでください。火災・落下・転倒の原因となります。</p>  <p>天井 傾斜壁面 不安定な場所 補強のない壁</p>	<p>⊘ 禁止</p>	<p>器具にその他の荷重をかけたり、布や紙等の可燃物で覆わないでください。火災・感電・落下の原因となります。</p>
		<p>⊘ 分解禁止</p>	<p>器具の改造、部品の変更は行わないでください。火災・感電・落下・転倒等の原因となります。</p> 
<p>！ 厳守</p>	<p>この器具は耐塩仕様ではありません。塩害地域には取付けないでください。早期に錆・腐食などが生じ、火災・感電・落下の原因となります。</p>	<p>！ 厳守</p>	<p>電源電圧は、器具銘板または本説明書に記載されている定格電圧でご使用ください。過電圧を加えるとLED寿命が短くなるほか、部品が過熱し火災・感電の原因となります。</p>
<p>！ 厳守</p>	<p>器具本体表示または本説明書に従って施工してください。施工に不備があると、火災・感電・落下の原因となります。</p>	<p>！ 厳守</p>	<p>煙・臭い等の異常を感じたら、すぐに電源を切ってください。火災・感電の原因となります。異常がおさまったことを確認したのち、工事店、お買い上げの販売店、または当社「CSセンター」にご相談ください。</p> 
<p>⚡ アース工事</p>	<p>アース工事は、電気設備の技術基準に従って確実に行なってください。アースが不完全な場合は、感電の原因となります。</p>		
<p>⊘ 禁止</p>	<p>火気等の近くでは、使用しないでください。火災・感電・落下の原因となります。</p>		

注意

取扱いを誤った場合、使用者が傷害を負うか物的損害の発生が想定されます。

<p>！ 厳守</p>	<p>電気工事が必要な場合は、電気設備の技術基準に従って有資格者が行ってください。一般の方の工事は法律で禁止されています。</p>
<p>！ 注意</p>	<p>照明器具の取り替え時期の目安は、通常の使用状態(周囲温度30℃、一日10時間点灯)において、約8~10年です。各種部品の劣化も進みますので、交換をおすすめします。点検は、本説明書に従ってお願いします。(3~5年に1度は販売店・工事店での点検をおすすめします。)</p>

- 施工前に施工説明をよくお読みのうえ、正しく施工してください。
- 本説明書は必ずお客様にお渡しください。

仕様

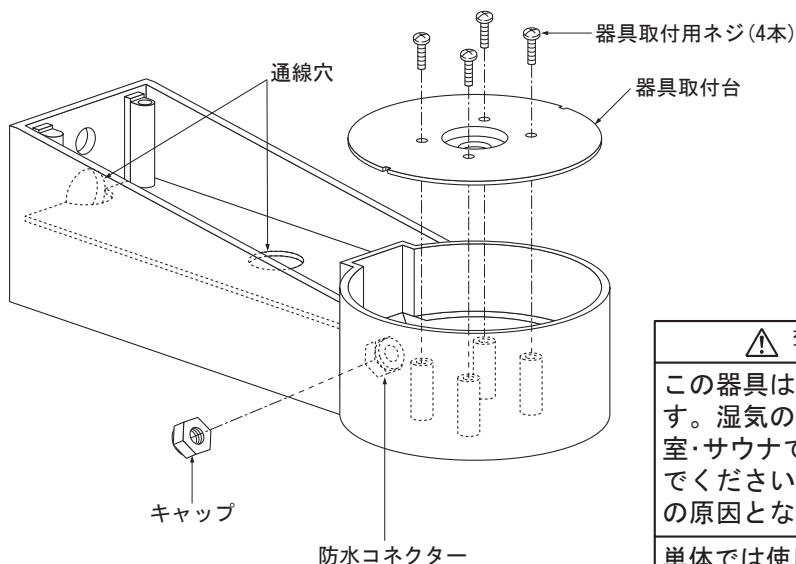
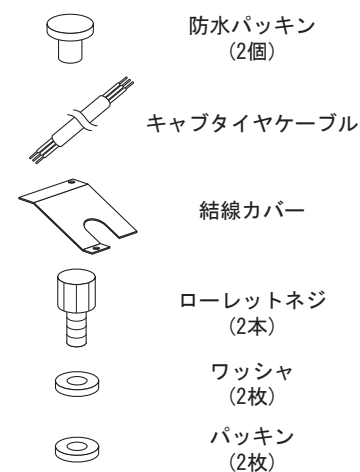
- 屋外壁面取付専用器具です。
- 防雨形器具です。
- 上向き・下向き取付兼用です。
- ボルト(2本)取付専用器具です。
- 単体では使用できません。必ず適合器具(別売)と組合わせてご使用ください。

品番	LZA-90746・LZA-90747
適合品番	LZW-60709YS・LZW-60709YB・LZW-60709AS・LZW-60709AB LZW-60710YS・LZW-60710YB・LZW-60710AS・LZW-60710AB LZW-60711YS・LZW-60711YB・LZW-60711NS・LZW-60711NB LZW-60712YS・LZW-60712YB・LZW-60712NS・LZW-60712NB LZW-60713YS・LZW-60713YB・LZW-60713NS・LZW-60713NB LZW-60714YS・LZW-60714YB・LZW-60714NS・LZW-60714NB LZW-60715YS・LZW-60715YB・LZW-60715NS・LZW-60715NB LZW-60716YS・LZW-60716YB・LZW-60716NS・LZW-60716NB
器具重量	約1.3kg

各部の名称

※下図は、簡略した図です。

付属部品



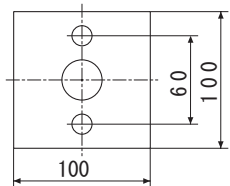
⚠ 警告

この器具は防雨形器具です。湿気の多い場所や浴室・サウナで使用しないでください。火災・感電の原因となります。

単体では使用できません。器具本体表示または本説明書に従って、適正な組合せでご使用ください。火災・感電・落下の原因となります。

取付寸法

単位: mm



1) 取付け前の注意事項について

- 取付ボルト(2本)を取付け場所に埋込んでください。
- 取付ボルトの出しろは30mmにしてください。
- 取付ボルトは器具には付属していません。M10または3分ボルトを別途ご用意ください。

⚠ 警告

取付場所には十分な強度設計を行ってください。強度が不十分な場合、落下の原因となります。

取付ボルトの条件

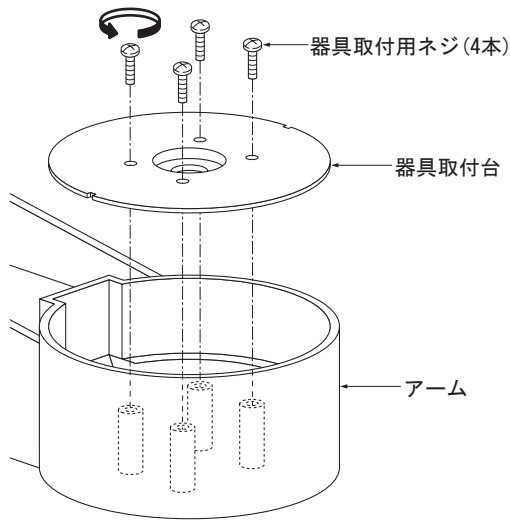
- 高さは30mmにしてください。



施工説明

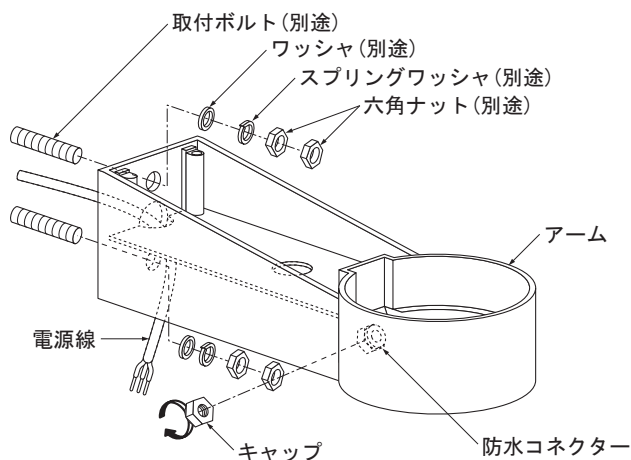
② 器具取付台を取外す

- 器具取付用ネジ(4本)をゆるめて、アームから器具取付台を取外してください。



③ アームを取付ける

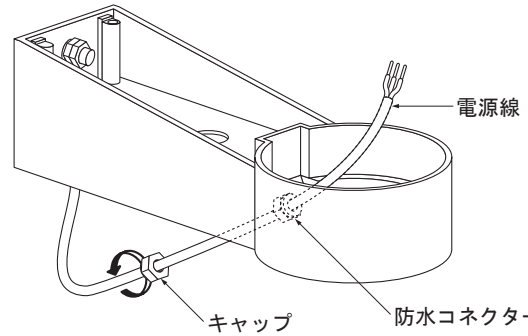
- 電源線はキャブタイヤケーブル外径φ8.5~10.5(3芯)のものを別途ご用意ください。ご用意できない場合は、<指定以外の電線が壁面から出ている、および電線が短い場合>(P.4)の項目をご覧ください。
- 取付面が充分乾燥してから器具を取付けてください。取付面の乾燥が不十分ですと器具のメッキ部や塗装部が侵されたり、絶縁不良の原因となります。
- 防水コネクターのキャップをゆるめて、防水コネクタからキャップを取外してください。
- 電源線をアームに通し、アームを取付ボルト(2本)にセットし、六角ナット(4個)とスプリングワッシャ(2個)とワッシャ(2枚)で壁面に取付けてください。
- 六角ナット、スプリングワッシャ、ワッシャは器具には付属していません。別途ご用意ください。



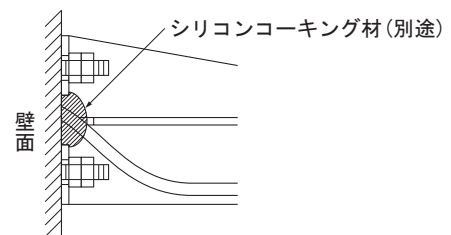
⚠ 警告

取付けが不完全な場合、落下の原因となります。

- 電源線をキャップに通し、防水コネクタに差し込みキャップを確実に締め付け固定してください。

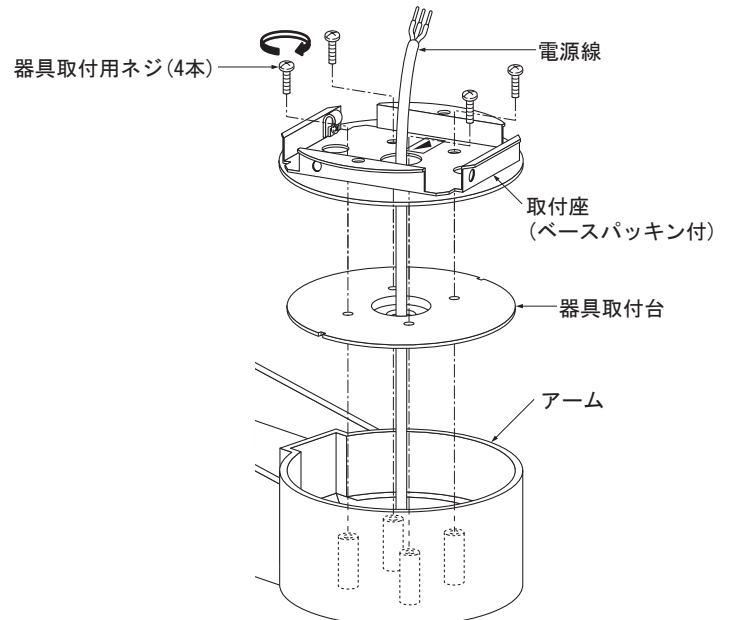


- 造営材通線部をシリコンコーキング材でコーキングしてください。
- シリコンコーキング材は器具には付属していません。別途ご用意ください。



④ 取付座を取付ける

- 灯具(別売)のベースパッキンの両面テープ(2ヶ所)の剥離紙をはがし、灯具(別売)の取付座に貼り付けてください。
- 電源線を器具取付台、灯具(別売)の取付座(ベースパッキン付)に通し、アームに合わせて、器具取付用ネジ(4本)で確実に締め付け固定してください。



⚠ 警告

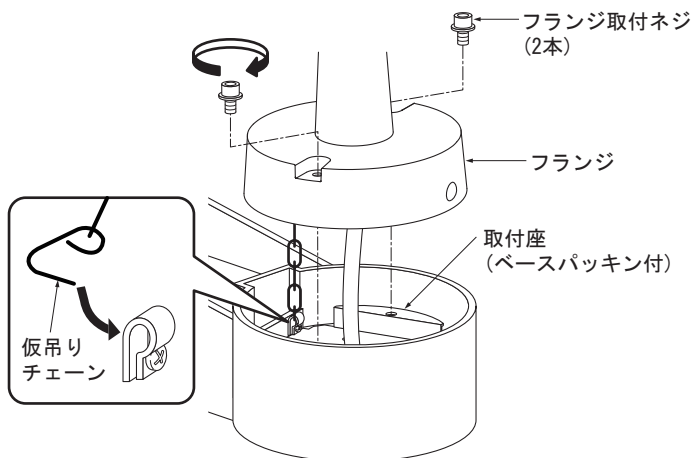
取付けが不完全な場合、落下の原因となります。

⑤ 電源を接続する

- 灯具(別売)に同梱の取扱説明書を参考に、電源線と灯具(別売)の口出し線を確実に接続してください。

⑥ 灯具(別売)を取付ける

- 灯具(別売)の仮吊りチェーンを取付座に取付けてペンチ等ではさんで確実に締め付けてください。
- 灯具(別売)のフランジを取付座にセットし、フランジ取付ネジ(2本)を灯具(別売)に付属の六角レンチ(大)で確実に締め付け固定してください。

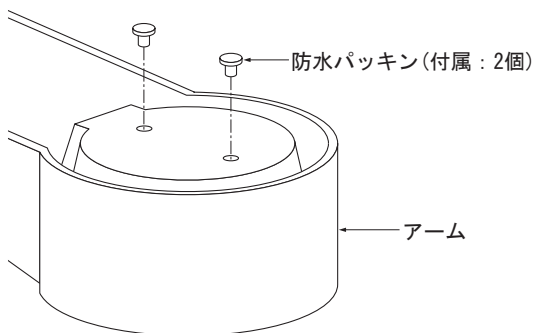


⚠ 警告

取付けが不完全な場合、防水機能が損なわれ、落下・絶縁不良・漏電の原因となります。

< 灯具下向取付けの場合 >

- アームに防水パッキン(付属:2個)を取付けてください。



⚠ 警告

取付けが不完全な場合、防水機能が損なわれ絶縁不良・漏電の原因となります。

⑦ 灯具(別売)の角度調整

- 灯具(別売)に同梱の取扱説明書を参考に、灯具(別売)の角度調整を行ってください。

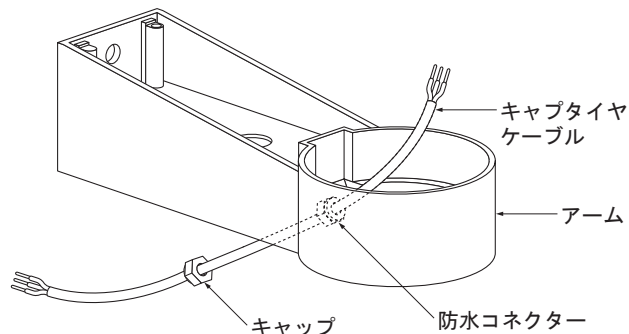
⑧ 使用前に確認する

- 取付状態・点灯状態を確認してください。

< 指定以外の電線が壁面から出ている、および電線が短い場合 >

③ キャプタイヤケーブルを取付ける

- 防水コネクターのキャップをゆるめて、防水コネクタからキャップを取外してください。
- キャプタイヤケーブル(付属)をキャップに通し、防水コネクタに差し込みキャップを確実に締め付け固定してください。

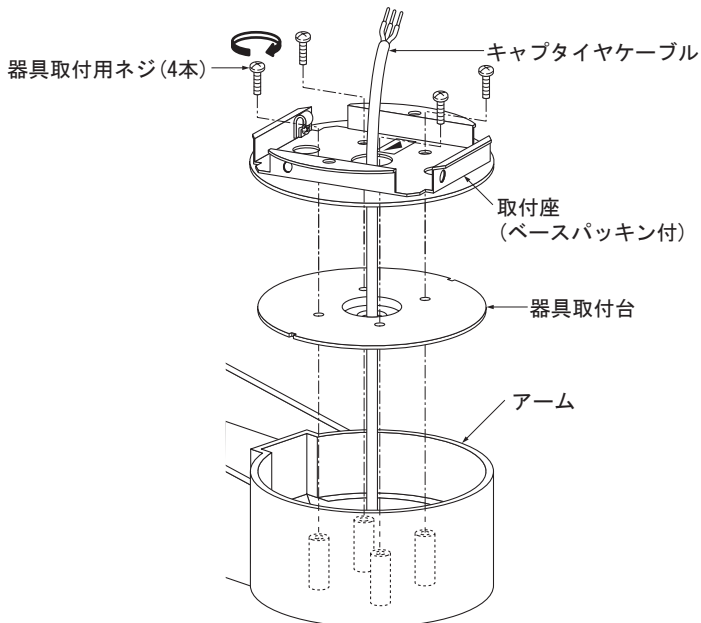


⚠ 警告

取付けが不完全な場合、防水機能が損なわれ絶縁不良・漏電の原因となります。

④ 取付座を取付ける

- 灯具(別売)のベースパッキンの両面テープ(2ヶ所)の剥離紙をはがし、灯具(別売)の取付座に貼り付けてください。
- キャプタイヤケーブル(付属)を器具取付台、灯具(別売)の取付座(ベースパッキン付)に通し、アームに合わせて、器具取付用ネジ(4本)で確実に締め付け固定してください。

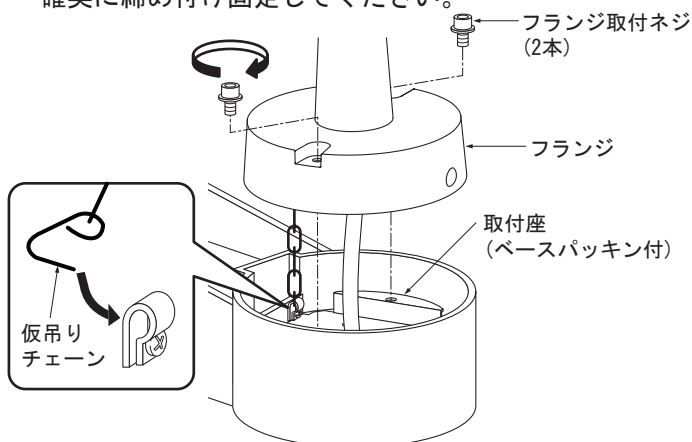


⑤ 灯具(別売)口出し線とキャプタイヤケーブル(付属)を接続する

- 灯具(別売)に同梱の取扱説明書を参考に、キャプタイヤケーブル(付属)と灯具(別売)の口出し線を確実に接続してください。

⑥ 灯具(別売)を取付ける

- 灯具(別売)の仮吊りチェーンを取付座に取付けてペンチ等ではさんで確実に締め付けてください。
- 灯具(別売)のフランジを取付座にセットし、フランジ取付ネジ(2本)を灯具(別売)に付属の六角レンチ(大)で確実に締め付け固定してください。

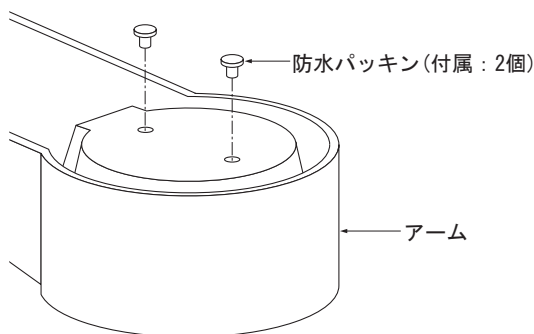


⚠ 警告

取付けが不完全な場合、防水機能が損なわれ、落下・絶縁不良・漏電の原因となります。

<灯具下向取付けの場合>

- アームに防水パッキン(付属:2個)を取付けてください。



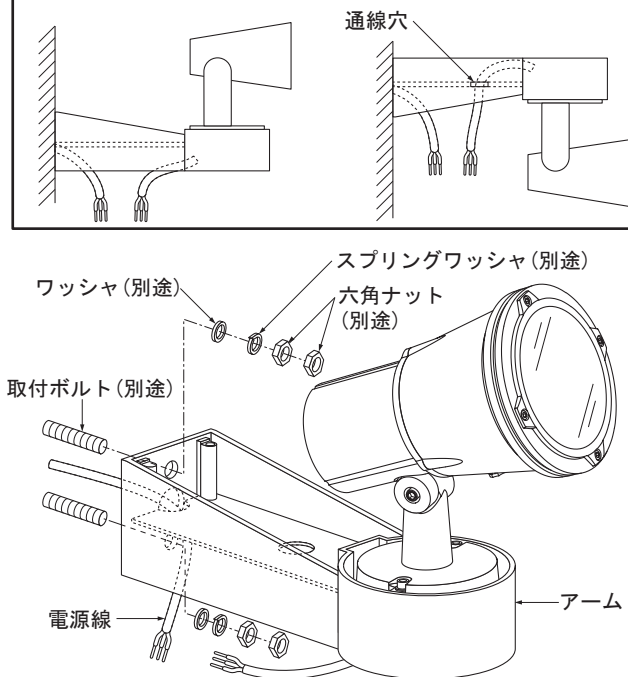
⚠ 警告

取付けが不完全な場合、防水機能が損なわれ絶縁不良・漏電の原因となります。

⑦ アームを取付ける

- 取付面が充分乾燥してから器具を取付けてください。取付面の乾燥が不十分ですと器具のメッキ部や塗装部が侵されたり、絶縁不良の原因となります。
- 電源線をアームに通し、アームを取付ボルト(2本)にセットし、六角ナット(4個)とスプリングワッシャ(2個)とワッシャ(2枚)で壁面に取付けてください。この際、結線部がアームの下側に来るようにしてください。
- 六角ナット、スプリングワッシャ、ワッシャは器具には付属していません。別途ご用意ください。

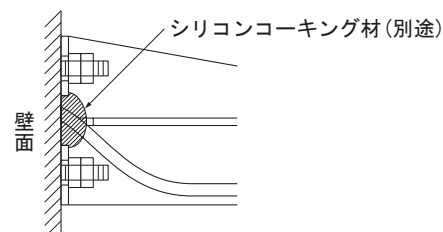
<上向取付けの場合> <下向取付けの場合>



⚠ 警告

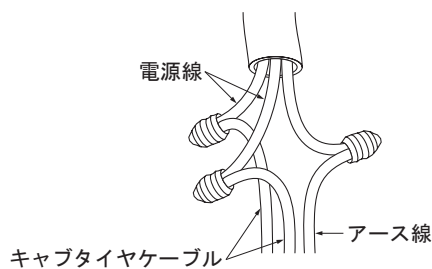
取付けが不完全な場合、落下の原因となります。

- 造営材通線部をシリコンコーキング材でコーキングしてください。
- シリコンコーキング材は器具には付属していません。別途ご用意ください。



⑧ 電源を接続する

- 必ず電源を切ってから作業してください。
- 電源線とキャプタイヤケーブルを結線してください。この際、必ず絶縁・防水処理を行ってください。
- アース線を使用して、必ずD種(第三種)接地工事を行ってください。



⚠ 警告

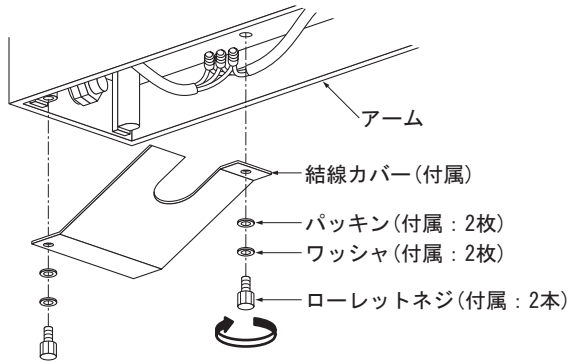
結線後、絶縁・防水処理を確実に行ってください。処理が不完全な場合、火災・感電・絶縁不良・漏電の原因となります。

定格以外の電圧では使用しないでください。火災・感電の原因となります。

施工説明

9) 結線部カバーを取付ける

- 結線部カバー(付属)をアームにセットし、ローレットネジ(付属:2本)、ワッシャ(付属:2本)、パッキン(付属:2本)で確実に締め付け固定してください。



警告

取付けが不完全な場合、落下の原因となります。

10) 灯具(別売)の角度調整

- 灯具(別売)に同梱の取扱説明書を参考に、灯具(別売)の角度調整を行ってください。

11) 使用前に確認する

- 取付状態・点灯状態を確認してください。

取扱説明 お客様へ

- ご使用前に安全上のご注意と取扱説明をよくお読みのうえ、正しく安全にお使いください。

ご使用方法

- 使用する灯具(別売)の施工・取扱説明書を参照してください。

ご使用上のご注意

- 器具に殺虫剤等をかけないでください。カバー、グローブ等の落下・変質・変色の原因となります。

保証について

1. 保証について
この商品の保証期間は1年です(安定器は3年)。但し、ランプ等の消耗品は除きます。詳細は弊社カタログをご参照ください。
2. 保証書について
保証書が必要な場合は、下記「CSセンター」までお申し出ください。
3. 補修用性能部品の保有期間
弊社は照明器具の補修用性能部品を、製造打ち切り後最低6年間保有しています。補修用性能部品(同等の機能を有する代替品含む)とは、その製品の機能を維持するために必要な部品です。

点検とお手入れ方法

1. 明るく安全に使用するために6カ月に1回程度、点検および清掃を行うことをおすすめします。

(1) 点検項目

- ・ランプが切れていませんか。
- ・正常に点灯しますか。
- ・スイッチは正常に切り替わりますか。
- ・天井との取付部、各部品の合わせ目に異常なガタツキ、ゆるみはありませんか。
- ・可動部は異常なく動作しますか。
- ・異常な臭い、音、発熱はありませんか。
- ・ガラス、プラスチック部品等に、ひび、割れ、変形等が発生していませんか。

(2) 清掃

器具やランプにホコリがつくと、明るさを損なうばかりか、器具自体の寿命を短くします。

清掃箇所	清掃方法
金属メッキ処理 金属塗装処理	傷つきやすい部分ですから、柔らかい布で1~2回軽く拭いてください。
アクリル プラスチック	薄めた中性洗剤を使用し、洗剤が残らないようによく水洗いしてそのまま乾かしてください。乾いた布で拭くと静電気が生じ、ホコリが付きやすくなります。(但し、金属部は除く)
木・竹・籐 布・和紙	こまめにハタキや柔らかいハケ、ブラシでホコリを落とし、目の細かい柔らかな布で軽く拭いてください。
ガラス	中性洗剤またはスプレー式ガラスクリーナーを使用したのち水洗いし、自然乾燥してください。消しグローブは素手でさわると指紋が付きまします。ゴム手袋等を使用してください。

※ガソリン、シンナー、みがき粉、サンドペーパー、たわし等は使用しないでください。

2. 異常時の処置

異常を感じた場合は、速やかに電源を切って、販売店、工事店、または当社「CSセンター」までお申し出ください。(部品等の取り替えは勝手にしないでください。)

商品についてのご相談

照明器具の機能、性能のお問い合わせは、下記までお電話ください。

CSセンター (0570) 003-937 (ナビダイヤル 全国共通)

受付時間(月~金曜) 9:00~17:00 土・日・祝祭日、夏季、年末年始休業日は受付しておりません。