

品番

DOL-4406YB・DOL-4406YS・DOL-4406YW・DOL-4591YS

このたびは、お買い上げいただき、まことにありがとうございます。

お客様へ

- ご使用の前に安全上のご注意と取扱説明をよくお読みのうえ、正しく安全にお使いください。
- 施工には電気工事士の資格が必要です。必ず販売店・工事店にご依頼ください。
- 本説明書は大切に保管してください。

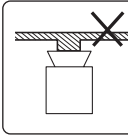
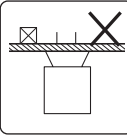

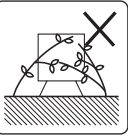
工事店様へ

- 施工前に安全上のご注意と施工説明をよくお読みのうえ、正しく施工してください。

安全上のご注意 必ずお守りください。

 <h3>警告</h3> <p>この表示は「取扱いを誤った場合、使用者が死亡または重傷を負うことが想定される内容」を示します。</p>	 <h3>注意</h3> <p>この表示は「取扱いを誤った場合、使用者が傷害を負うか物的損害の発生が想定される内容」を示します。</p>
--	---

警告

<p>警告</p> <p>この器具は天井・壁面・床面取付兼用です。指定場所以外には取付けないでください。火災・感電・落下の原因となります。</p> <div style="display: flex; justify-content: space-around;">     </div> <p>不安定な場所 パッキンより 小さい取付面</p> <p>補強のない 取付面</p> <p>水のたまる くぼ地</p> <p>草木で器具が 覆われる場所</p> <p>厳守</p> <p>器具本体表示または本説明書に従って施工してください。施工に不備があると、火災・感電・落下の原因となります。</p> <p>この器具は防雨形器具です。湿気の多い場所や浴室・サウナでは使用しないでください。火災・感電の原因となります。</p> <p>この器具は耐塩仕様ではありません。塩害地域には取付けないでください。早期に錆・腐食等が生じ、火災・感電・落下の原因となります。</p> <p>アース工事</p> <p>アース工事は、電気設備の技術基準に従って確実に行ってください。アースが不完全な場合は、感電の原因となります。</p>	<p>禁止</p> <p>器具に荷重をかけたり、布や紙等の可燃物で覆わないでください。器具の近くにストーブ等の温度の高くなるものを置かないでください。火災・感電・落下の原因となります。</p> <p>取付面は、ベースパッキンの大きさ以上の平らな面に仕上げてください。火災・感電の原因となります。</p> <div style="text-align: center;">  <p>ベースパッキン 取付座 電源線 ベースパッキンの形状に合わせ、外周部にもシール材を塗りつけてください。</p> </div> <p>分解禁止</p> <p>器具の改造、部品の変更は行わないでください。火災・感電・落下等の原因となります。</p> <p>厳守</p> <p>調光器との併用はできません。火災の原因となります。調光機能が付いた壁スイッチの場合は、一般の入切用スイッチに交換が必要です。</p> <p>煙・臭い等の異常を感じたら、すぐに電源を切ってください。火災・感電の原因となります。異常がおさまったことを確認したのち、工事店、お買い上げの販売店、または弊社「CSセンター」にご相談ください。</p>
---	--

注意

<p>厳守</p> <p>電気工事が必要な場合は、電気設備の技術基準に従って有資格者が行ってください。一般の方の工事は法律で禁止されています。</p> <ul style="list-style-type: none"> ●照明器具には寿命があります。設置して8～10年経つと、外観に異常がなくても内部の劣化が進行しています。点検・交換してください。※使用条件は周囲温度30℃、1日10時間点灯、年間3000時間点灯。周囲温度が高い場合、点灯時間が長い場合は、寿命が短くなります。 ●3年に1回は、工事店等の専門家による点検をお受けください。点検せずに長時間使い続けると、まれに、発煙、発火、感電等に至るおそれがあります。 	
--	--

- 施工前に施工説明をよくお読みのうえ、正しく施工してください。
- 本説明書は必ずお客様にお渡しください。

仕様

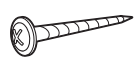
- 屋外専用(防雨形)
- 天井・壁面・床面取付兼用
- 木ネジ取付方式
- 異常温度防止機能付
- 調光不可
- LEDユニットは交換不可

品番	DOL-4406YB・DOL-4406YS・DOL-4406YW・DOL-4591YS
配光	1/2照度角 60°
定格電圧	交流 100V
周波数	50/60Hz兼用
消費電力	8.5W
入力電流	0.14A
LEDユニット	演色性 Ra83 電球色(2700K)
	LED光源寿命：40,000時間
器具重量	約1.1kg
電源接続	口出し線

各部の名称

※下図は、簡略した図です。

付属部品



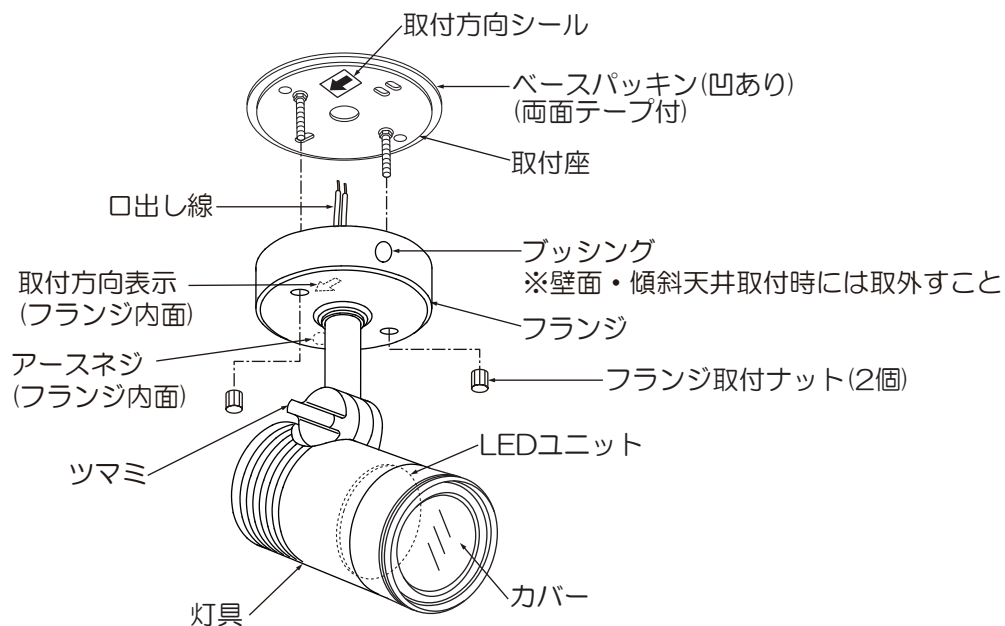
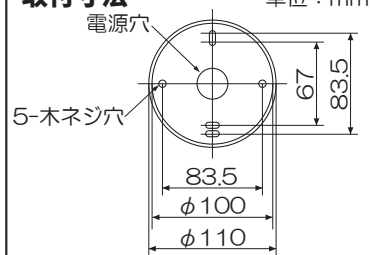
木ネジ
(2本)



絶縁ブッシング
(2個)

取付寸法

単位：mm

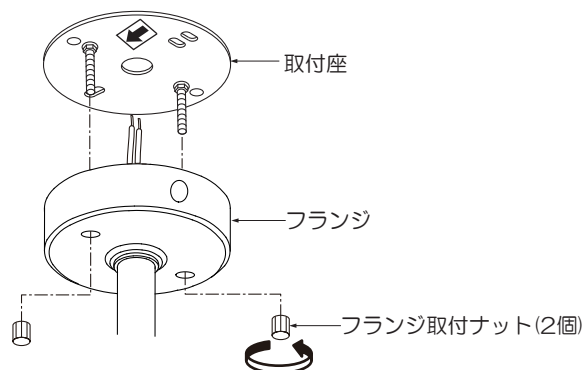


① 取付け前の注意事項について

- ベースパッキンが密着する平らな面に取付けてください。
- 凹凸のある取付面の場合は、シール材でベースパッキンより大きめの平らな面に仕上げてください。
- メタルス張り、ワイヤス張り、金属板張りの取付面に器具を取付ける場合は、取付面と器具の金属部とを電氣的に絶縁する必要があるため、別売の絶縁台を使用してください。

② 取付座を取外す

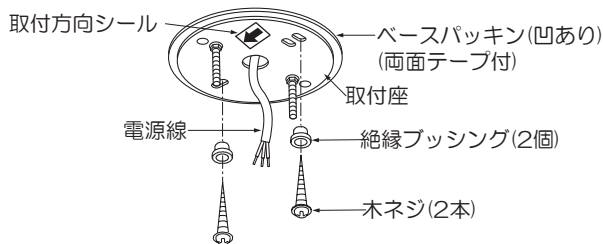
- フランジ取付ナット(2個)を取外し、フランジから取付座を取外してください。



施工説明

③ 取付座を取付ける

- 取付面が充分乾燥してから器具を取付けてください。乾燥が不十分だと器具のメッキ部や塗装部が侵されたり、絶縁不良の原因となります。
 - ベースパッキン(両面テープ付)を取付面に貼り付けてください。
 - ベースパッキン・取付座の電源穴に電源線を通し、絶縁ブッシング(2個)、木ネジ(2本)で取付面の補強材のある位置を取付けてください。
- ※取付座がベースパッキンの凹部からはみ出さないようにセットしてください。



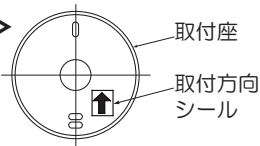
⚠ 警告

取付部、補強材へのねじ込み寸法が、20mm以下の場合、落下の原因となります。

既に使用されたネジ穴の再利用はしないでください。落下の原因となります。

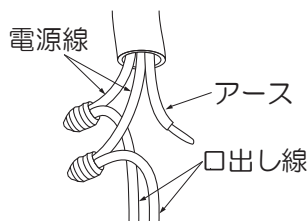
<壁面・傾斜天井取付けの場合>

- 取付座の取付方向シールの表示に従って、③の手順で取付けてください。



④ 電源線を接続する(作業前、必ず電源を切る)

- 電源線と口出し線を実際に結線し、必ず絶縁・防水処理を行ってください。
- アースネジを使用し、必ずD種(第三種)接地工事を行ってください。



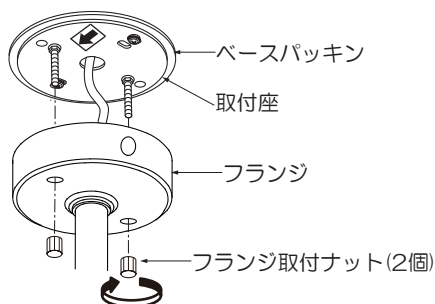
⚠ 警告

結線後、絶縁・防水処理を確実に行ってください。処理が不完全な場合、火災・感電・絶縁不良・漏電の原因となります。

定格以外の電圧では使用しないでください。火災・感電の原因となります。

⑤ フランジを取付ける

- フランジを取付座にセットし、フランジ取付ナット(2個)で確実に締め付け固定してください。(推奨トルク0.4~0.6N・m)
- ※フランジをセットする際に、必ずベースパッキンからはみ出さないように取付けてください。

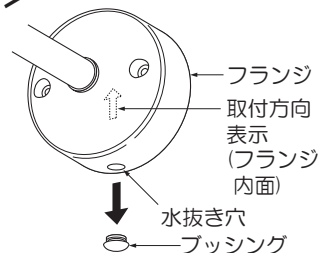


⚠ 警告

取付けが不完全な場合、防水機能が損なわれ、落下・絶縁不良・漏電の原因となります。

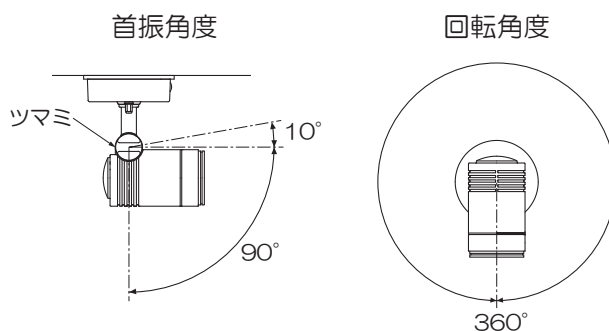
<壁面・傾斜天井取付けの場合>

- ブッシングを取外してください。(水抜き穴)
- フランジ内面の取付方向表示に従い、⑤の手順で取付けてください。



⑥ 灯具の角度調整

- ツマミをゆるめ、灯具を任意の位置まで可動させ、ツマミを締め込み、灯具を固定してください。
- 灯具可動範囲



⚠ 警告

無理な力を加え、灯具の可動範囲を超えて動かさないでください。火災・感電・落下の原因となります。

⚠ 注意

点灯中や消灯直後はLEDが高温になっていますので、さわらないでください。やけどの原因となります。

他の器具を照射しないでください。照射の際の熱により、焼損・故障の原因となります。

ご使用に関して

〔周囲の影響〕

器具の近くで使用すると以下の現象がまれにあります。

- ラジオやテレビ等の音響・映像機器への雑音。
 - リモコン機器(シャッター等)のリモコンが動作しにくくなる。
 - トランシーバやラジオコンのコントローラ等の無線機により器具が点滅する。
- ※異常を感じた場合は、販売店、工事店、または弊社「CSセンター」までお申し出ください。

〔ご注意〕

- 器具に殺虫剤等をかけないでください。変質・変色の原因となります。

⚠ 警告

LEDを直視するのはおやめください。目に悪影響を及ぼすおそれがあります。

保証について

1. 保証について
この商品の保証期間は3年です。
但し、消耗品は除きます。
詳細は弊社カタログをご参照ください。
※保証期間の例外
24時間連続使用など、1日20時間以上の長時間使用の場合は、上記の半分の期間とします。
2. 保証書について
保証書が必要な場合は、下記「CSセンター」までお申し出ください。
3. 補修用性能部品の保有期間
弊社は照明器具の補修用性能部品を、製造打ち切り後最低6年間保有しています。
補修用性能部品(同等の機能を有する代替品含む)とは、その製品の機能を維持するために必要な部品です。

点検とお手入れ方法

1. 明るく安全に使用するために6か月に1回程度、点検および清掃を行うことをおすすめします。

(1)点検項目

- ・LEDが切れていませんか。
- ・正常に点灯しますか。
- ・取付面との取付部、各部品の合わせ目に異常なガタツキ、ゆるみはありませんか。
- ・可動部は異常なく動作しますか。
- ・異常な臭い、音、発熱はありませんか。
- ・カバー(セード)等にひび、割れ、変形等が発生していませんか。

(2)清掃(安全のため、電源を切ってから行ってください。) 器具のお手入れは柔らかい布で軽く拭いてください。

- ・汚れがひどい場合は、薄めた中性洗剤を含ませた布をよく絞って拭き、洗剤が残らないように水を含ませた布で2度拭きした後、乾いた柔らかい布で仕上げてください。
- ・シンナー、ベンジン等の揮発性のものは使用しないでください。

2. 異常時の処置

異常を感じた場合は、速やかに電源を切って、販売店、工事店、または弊社「CSセンター」までお申し出ください。(部品等の取り替えは勝手にしないでください。)

商品についてのご相談は

CSセンター(0570) 003-937(ナビダイヤル 全国共通)へご連絡ください。

受付時間(月～金曜)9:00～17:00 土・日・祝日、夏季、年末年始休業日は受付していません。