

品番

DPN-38235Y・DPN-38237Y・DPN-38239Y・DPN-38235A・DPN-38237A・DPN-38239A

このたびは、お買い上げいただき、まことにありがとうございます。

お客様へ

- ご使用の前に安全上のご注意と取扱説明をよくお読みのうえ、正しく安全にお使いください。
- 施工には電気工事士の資格が必要です。必ず販売店・工事店にご依頼ください。
- 本説明書は大切に保管してください。

工事店様へ

- 施工前に安全上のご注意と施工説明をよくお読みのうえ、正しく施工してください。

## 安全上のご注意 (必ずお守りください。)



**警告**

この表示は「取扱いを誤った場合、使用者が死亡または重傷を負うことが想定される内容」を示します。

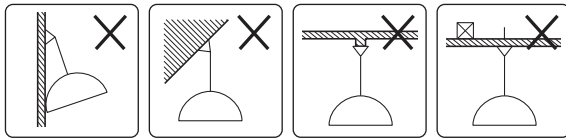


**注意**

この表示は「取扱いを誤った場合、使用者が傷害を負うか物的損害の発生が想定される内容」を示します。

### 警告

この器具は天井取付専用(直付・埋込吊下式)です。指定場所以外には取付けないでください。火災・落下の原因となります。



壁面 傾斜天井 不安定な場所 補強のない天井

フローイング工法〔住宅用吹込用繊維質断熱材(JIS A 9523)〕およびマット敷工法〔住宅用人工鉱物繊維断熱材(JIS A 9521)〕で断熱施工された天井に使用できます。

特殊な断熱施工された天井には使用しないでください。過熱して火災の原因となります。

器具本体表示または本説明書に従って施工してください。施工に不備があると、火災・感電・落下の原因となります。

周囲温度 $-5\sim 35^{\circ}\text{C}$ 以外では使用しないでください。火災の原因となります。

器具に荷重をかけたり、布や紙等の可燃物で覆わないでください。器具の真下にストーブ等の温度の高くなるものを置かないでください。火災・感電・落下の原因となります。

屋内配線の電源・ケーブル等が本体に接触しないように施工してください。施工に不備があると、火災・感電の原因となります。

器具の改造、部品の変更は行わないでください。火災・感電・落下等の原因となります。

煙・臭い等の異常を感じたら、すぐに電源を切ってください。火災・感電の原因となります。異常がおさまったことを確認したのち、工事店、お買い上げの販売店、または弊社「CSセンター」にご相談ください。



厳守



水ぬれ禁止



禁止



分解禁止



厳守

### 注意

電気工事が必要な場合は、電気設備の技術基準に従って有資格者が行ってください。一般の方の工事は法律で禁止されています。

- 照明器具には寿命があります。設置して8~10年経つと、外観に異常がなくても内部の劣化が進行しています。点検・交換してください。※使用条件は周囲温度 $30^{\circ}\text{C}$ 、1日10時間点灯、年間3000時間点灯。周囲温度が高い場合、点灯時間が長い場合は、寿命が短くなります。
- 3年に1回は、工事店等の専門家による点検をお受けください。点検せずに長時間使い続けると、まれに、発煙、発火、感電等に至るおそれがあります。



厳守

**施工説明** 工事店様へ

- 施工前に施工説明をよくお読みのうえ、正しく施工してください。
- 本説明書は必ずお客様にお渡しください。

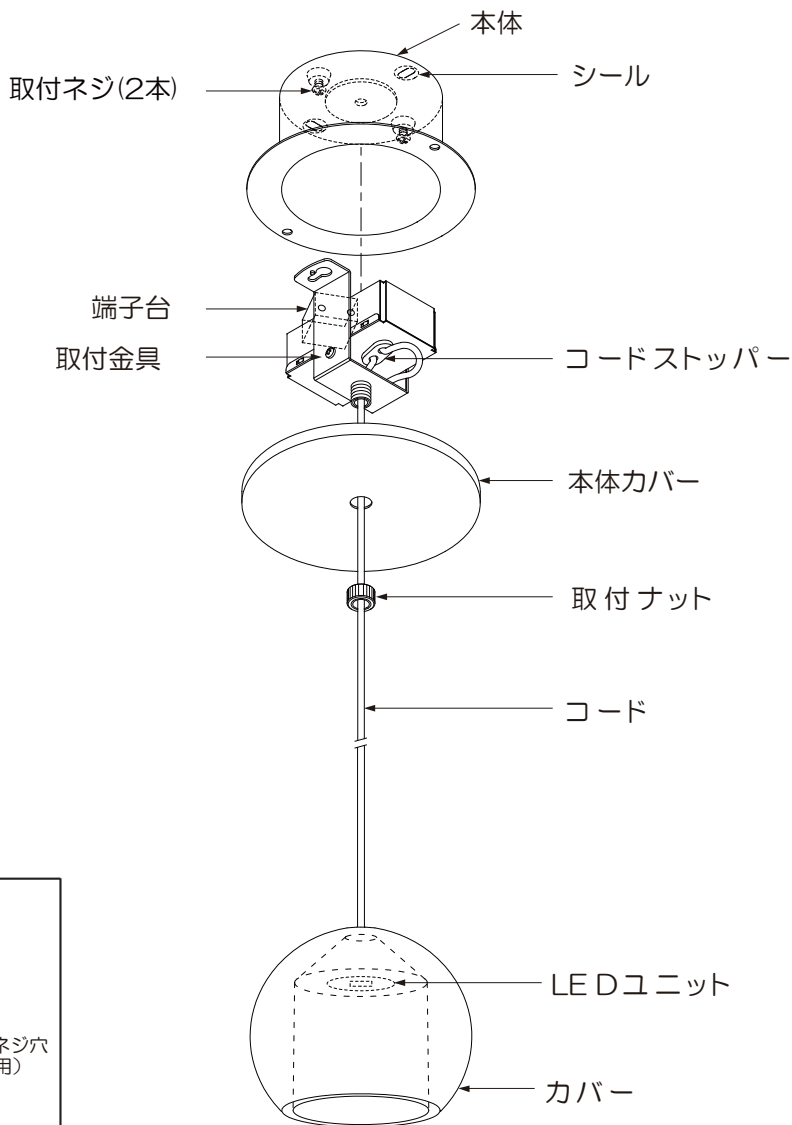
**仕様**

- 屋内専用
- 天井取付専用(直付・埋込吊下式)
- ブローイング工法〔住宅用吹込用繊維質断熱材(JIS A 9523)〕およびマット敷工法〔住宅用人工鉱物繊維断熱材(JIS A 9521)〕で断熱施工された天井に使用可能
- 木ネジ取付方式
- 異常温度防止機能付
- LEDユニットは交換不可
- 調光不可
- 吊り高さ調節可能(全長400mm~1200mm)

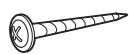
品番	DPN-38235Y・DPN-38237Y・DPN-38239Y	DPN-38235A・DPN-38237A・DPN-38239A
定格電圧	交流 100V	
周波数	50/60Hz兼用	
消費電力	4.5W	
入力電流	0.09A	
LEDユニット	演色性 Ra83 電球色(2700K)	演色性 Ra83 温白色(3500K)
	LED光源寿命：40,000時間	
器具重量	最大約1.3Kg	
電源接続	端子台	

**各部の名称**

※下図は、簡略した図です。



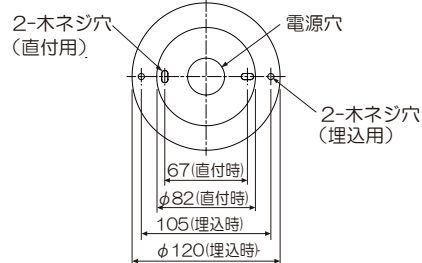
**付属部品**



木ネジ座付  
(2本)

**取付寸法**

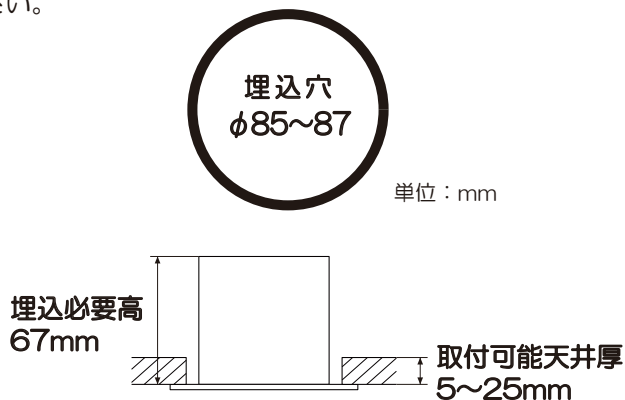
単位:mm



## ① 天井面を確認する

### <埋込みの場合>

- 埋込穴と埋込必要高、取付可能天井厚を確認してください。

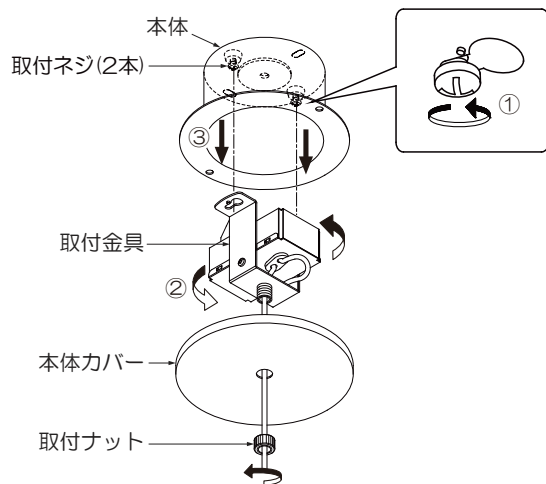


### ⚠ 警告

指定寸法以外の天井には取付けないでください。落下の原因となります。

## ② 本体カバー・取付金具を取外す

- 取付ナットを取外し、本体から本体カバーを取外してください。
- ①ドライバー等で本体の取付ネジ(2本)をゆるめてください。
- ②③取付金具を左に回して取外してください。

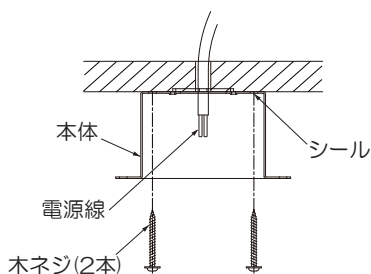


## ③ 本体を取付ける

- 取付面が充分乾燥してから器具を取付けてください。乾燥が不十分だと器具のメッキ部や塗装部が侵されたり、絶縁不良の原因となります。

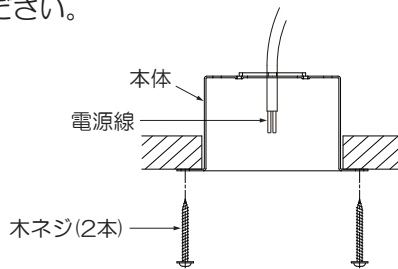
### <直付けの場合>

- 本体の電源穴に電源線を通し、木ネジ(2本)で天井面の補強材のある位置に取付けてください。
- ※木ネジ穴のシールの上から木ネジを取付けてください。



### <埋込みの場合>

- 本体の電源穴に電源線を通し、埋込穴に本体を押し込み、木ネジ(2本)で天井面の補強材のある位置に取付けてください。



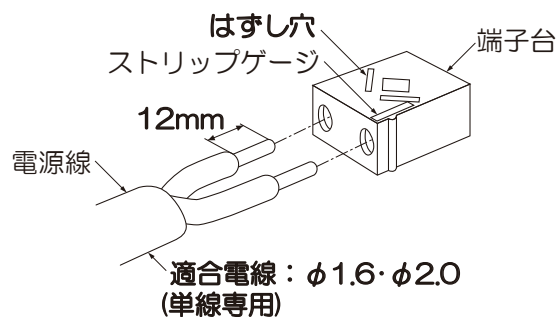
### ⚠ 警告

取付部、補強材へのねじ込み寸法が、20mm以下の場合、落下の原因となります。

既に使用されたネジ穴の再利用はしないでください。落下の原因となります。

## ④ 電源線を接続する(作業前、必ず電源を切る)

- 電源線を端子台に適切、確実に差し込んでください。



### ⚠ 警告

適合電線を使用し、確実に接続してください。接続が不完全な場合、火災の原因となります。

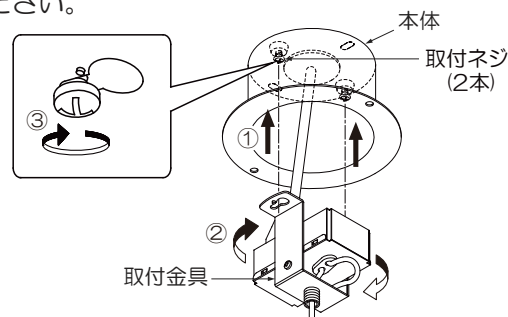
定格以外の電圧では使用しないでください。火災・感電の原因となります。

### <電源線を取外す場合>

- マイナスドライバー等をはずし穴に差し込み、電源線を引き抜いてください。

## ⑤ 取付金具を取付ける

- ①②取付金具を本体の取付ネジ(2本)に差し込み、右に回してください。
- ③ドライバー等で取付ネジ(2本)を確実に締め付け固定してください。



### ⚠ 警告

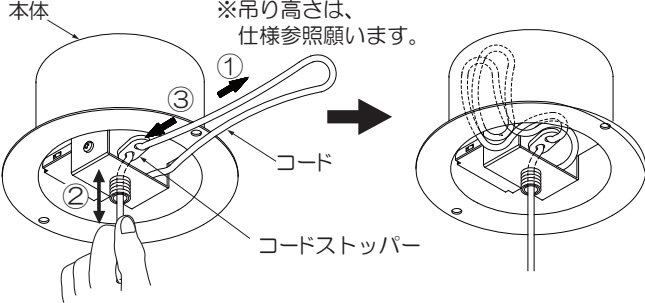
取付けが不完全な場合、落下の原因となります。

## 施工説明

### ⑥ 器具の高さを調節する

- ①コードストッパーを引出してください。
- ②コードを出し入れし、吊り高さを調節してください。
- ③器具の高さが決まりましたら、コードストッパーを図の位置まで移動してください。

●余ったコードは本体内のスペースに収納してください。

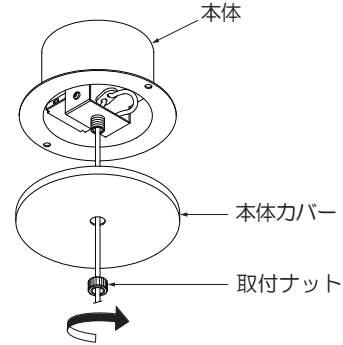


#### ⚠ 警告

固定が不完全な場合、落下の原因となります。

### ⑦ 本体カバーを取付ける

- 本体カバーを本体にセットし、取付ナットで確実に締め付け固定してください。



#### ⚠ 警告

取付けが不完全な場合、落下の原因となります。

## 取扱説明

## お客様へ

●ご使用前に安全上のご注意と取扱説明をよくお読みのうえ、正しく安全にお使いください。

## ご使用に関して

### 【周囲の影響】

器具の近くで使用すると以下の現象がまれにあります。

- ラジオやテレビ等の音響・映像機器への雑音。
- リモコン機器(エアコン等)のリモコンが動作しにくくなる。
- トランシーバやラジコンのコントローラ等の無線機により器具が点滅する。

※異常を感じた場合は、販売店、工事店、または弊社「CSセンター」までお申し出ください。

### 【ご注意】

- 点灯時、消灯後には若干のきしみ音が発生することがありますが、異常ではありません。
- 器具に殺虫剤等をかけないでください。変質・変色の原因となります。
- オフライト(ホタル)の付いた壁スイッチには使用しないでください。壁スイッチを切にしても器具が消灯しないことがあります。

#### ⚠ 警告

LEDを直視するのはおやめください。目に悪影響を及ぼすおそれがあります。

## 保証について

1. 保証について  
この商品の保証期間は3年です。但し、消耗品は除きます。詳細は弊社カタログをご参照ください。  
※保証期間の例外  
24時間連続使用など、1日20時間以上の長時間使用の場合は、上記の半分の期間とします。
2. 保証書について  
保証書が必要な場合は、下記「CSセンター」までお申し出ください。
3. 補修用性能部品の保有期間  
弊社は照明器具の補修用性能部品を、製造打ち切り後最低6年間保有しています。補修用性能部品(同等の機能を有する代替品含む)とは、その製品の機能を維持するために必要な部品です。

## 点検とお手入れ方法

1. 明るく安全に使用するために6カ月に1回程度、点検および清掃を行うことをおすすめします。

### (1)点検項目

- ・LEDが切れていませんか。
- ・正常に点灯しますか。
- ・天井との取付部、各部品の合わせ目に異常なガタつき、ゆるみはありませんか。
- ・異常な臭い、音、発熱はありませんか。
- ・カバー(セード)等にひび、割れ、変形等が発生していませんか。

### (2)清掃(安全のため、電源を切ってから行ってください。)

#### 器具のお手入れは柔らかい布で軽く拭いてください。

- ・汚れがひどい場合は、薄めた中性洗剤を含ませた布をよく絞って拭き、洗剤が残らないように水を含ませた布で2度拭きした後、乾いた柔らかい布で仕上げてください。
- ・シンナー、ベンジン等の揮発性のものは使用しないでください。

### 2. 異常時の処置

異常を感じた場合は、速やかに電源を切って、販売店、工事店、または弊社「CSセンター」までお申し出ください。(部品等の取り替えは勝手にしないでください。)

商品についてのご相談は **CSセンター (0570) 003-937 (ナビダイヤル 全国共通)** へご連絡ください。

受付時間(月~金曜)9:00~17:00 土・日・祝日、夏季、年末年始休業日は受付しておりません。