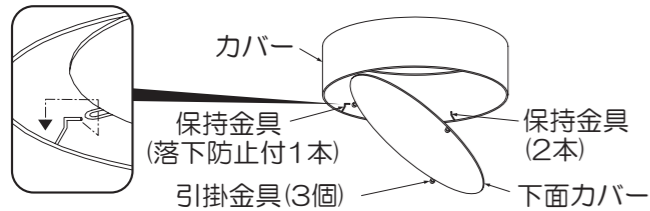


## 施工説明

### ③ 下面カバーを取付ける

- 下面カバーの引掛金具(3個)の内1個をカバーの保持金具(落下防止付1本)に引っ掛けた後、残りの引掛金具(2個)と保持金具(2本)を確実に引っ掛けて取付けてください。



### ⚠ 警告

取付けが不完全な場合、落下の原因となります。

**取扱説明** **お客様へ** ●ご使用前に安全上のご注意と取扱説明をよくお読みのうえ、正しく安全にお使いください。

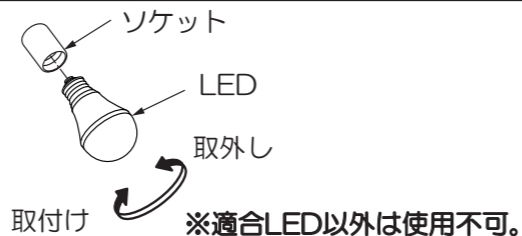
## LED交換方法

**⚠ 警告** 必ず電源を切り、器具とLEDが冷めてから交換してください。感電・やけどの原因となります。

- 古いLEDを外してください。
- 新しいLEDをソケットに最後まで確実にねじ込んでください。

### ⚠ 警告

LEDは必ず器具表示または本説明書のものを使用してください。表示以外のLEDを使用すると火災の原因となります。  
LEDの取付けが不完全な場合、落下・不点の原因となります。



## ご使用に関して

### 〔周囲の影響〕

- 器具の近くでは、ラジオやテレビ等の音響、映像機器に雑音が入ることがまれにあります。
- 器具のきわめて近くでは、リモコン機器(エアコン等)のリモコンが動作しにくくなることがまれにあります。  
※異常を感じた場合は、販売店、工事店、または弊社「CSセンター」までお申し出ください。

### 〔ご注意〕

- 器具に殺虫剤等をかけないでください。変質・変色の原因となります。
- オフライト(ホタル)の付いた壁スイッチには使用しないでください。壁スイッチを切にしても器具が消灯しないことがあります。

### ⚠ 警告

LEDを直視するのはおやめください。目に悪影響を及ぼすおそれがあります。

## 保証について

## 点検とお手入れ方法

- 保証について  
この商品の保証期間は1年です。但し、消耗品は除きます。詳細は弊社カタログをご参照ください。  
※保証期間の例外  
24時間連続使用など、1日20時間以上の長時間使用の場合は、上記の半分の期間とします。
- 保証書について  
保証書が必要な場合は、下記「CSセンター」までお申し出ください。
- 補修用性能部品の保有期間  
弊社は照明器具の補修用性能部品を、製造打ち切り後最低6年間保有しています。補修用性能部品(同等の機能を有する代替品含む)とは、その製品の機能を維持するために必要な部品です。

- 明るく安全に使用するために6カ月に1回程度、点検および清掃を行うことをおすすめします。

### (1)点検項目

- LEDが切れていませんか。
- 正常に点灯しますか。
- 天井との取付部、各部品の合わせ目に異常なガタツキ、ゆるみはありませんか。
- 異常な臭い、音、発熱はありませんか。
- カバー(セード)等にひび、割れ、変形等が発生していませんか。

### (2)清掃(安全のため、電源を切ってから行ってください。) 器具のお手入れは柔らかい布で軽く拭いてください。

- 汚れがひどい場合は、薄めた中性洗剤を含ませた布をよく絞って拭き、洗剤が残らないように水を含ませた布で2度拭きした後、乾いた柔らかい布で仕上げてください。
- 木材、紙、布等の場合は水拭きせず、柔らかい布またははたきで、こまめにホコリを落としてください。
- シンナー、ベンジン等の揮発性のものは使用しないでください。

### 2. 異常時の処置

異常を感じた場合は、速やかに電源を切って、販売店、工事店、または弊社「CSセンター」までお申し出ください。(部品等の取り替えは勝手にしないでください。)

**商品についてのご相談は CSセンター (0570) 003-937(ナビダイヤル 全国共通) へご連絡ください。**

受付時間(月~金曜)9:00~17:00 土・日・祝日、夏季、年末年始休業日は受付していません。



# 施工・取扱説明書

保管用

品番 L郑-91196YW・L郑-91196YB

このたびは、お買い上げいただき、まことにありがとうございます。

### お客様へ

- ご使用前に安全上のご注意と取扱説明をよくお読みのうえ、正しく安全にお使いください。
- 施工には電気工事士の資格が必要です。必ず販売店・工事店にご依頼ください。
- 本説明書は大切に保管してください。

### 工事店様へ

- 施工前に安全上のご注意と施工説明をよくお読みのうえ、正しく施工してください。

## 安全上のご注意 必ずお守りください。

### ⚠ 警告

この表示は「取扱いを誤った場合、使用者が死亡または重傷を負うことが想定される内容」を示します。

### ⚠ 注意

この表示は「取扱いを誤った場合、使用者が傷害を負うか物的損害の発生が想定される内容」を示します。

## ⚠ 警告

<p>厳守</p>	<p>この器具は天井取付専用(吊下式)です。指定場所以外には取付けしないでください。火災・落下の原因となります。</p> <p>壁面 傾斜天井 不安定な場所 補強のない天井</p>	<p>禁止</p> <p>器具に荷重をかけたり、布や紙等の可燃物で覆わないでください。器具の真下にストーブ等の温度の高くなるものを置かないでください。火災・感電・落下の原因となります。</p>
	<p>器具本体表示または本説明書に従って施工してください。施工に不備があると、火災・感電・落下の原因となります。</p>	
<p>水ぬれ禁止</p>	<p>この器具は非防水です。湿気の多い場所や屋外では使用しないでください。火災・感電の原因となります。</p>	<p>厳守</p> <p>調光器との併用はできません。火災の原因となります。調光機能が付いた壁スイッチの場合は、一般の入切用スイッチに交換が必要です。</p> <p>煙・臭い等の異常を感じたら、すぐに電源を切ってください。火災・感電の原因となります。異常がおさまったことを確認したのち、工事店、お買い上げの販売店、または弊社「CSセンター」にご相談ください。</p>
<p>禁止</p>	<p>周囲温度-5~35℃以外では使用しないでください。火災の原因となります。</p>	

## ⚠ 注意

<p>厳守</p>	<p>電気工事が必要な場合は、電気設備の技術基準に従って有資格者が行ってください。一般の方の工事は法律で禁止されています。</p> <p>●照明器具には寿命があります。設置して8~10年経つと、外観に異常がなくても内部の劣化が進行しています。点検・交換してください。 ※使用条件は周囲温度30℃、1日10時間点灯、年間3000時間点灯。周囲温度が高い場合、点灯時間が長い場合は、寿命が短くなります。</p> <p>●3年に1回は、工事店等の専門家による点検をお受けください。点検せずに長時間使い続けると、まれに、発煙、発火、感電等に至るおそれがあります。</p>
-----------	-----------------------------------------------------------------------------------------------------------------------------------------------------------------------------------------------------------------------------------------------------------------------------------------------

- 施工前に施工説明をよくお読みのうえ、正しく施工してください。
- 本説明書は必ずお客様にお渡しください。

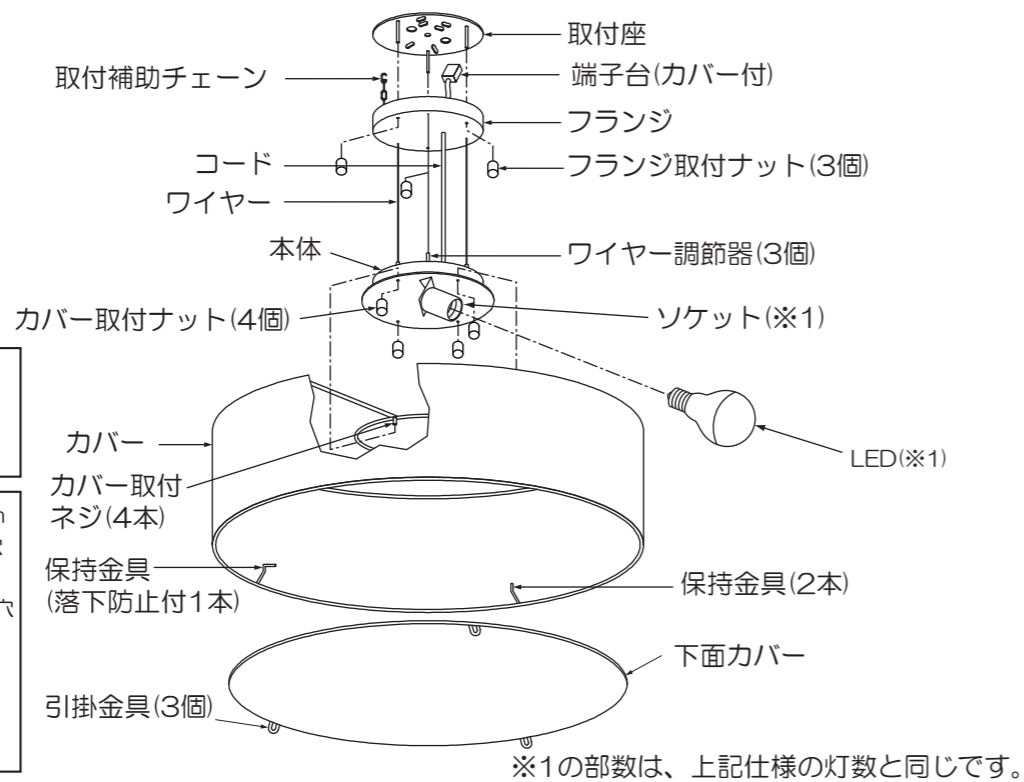
## 仕様

- 屋内専用
- 天井取付専用(吊下式)
- 木ネジ取付方式
- 適合LED以外は使用不可
- 調光不可
- 吊り高さ調節可能(全長500mm~1200mm)

品番	LZP-91196YW・LZP-91196YB	
定格電圧	交流 100V	
周波数	50/60Hz兼用	
消費電力	29.4W	
入力電流	0.54A	
適合LED	LED電球 電球色 E26 LDA5L-GX6灯 東芝ライテック(株)製 LED光源寿命：40,000時間	
器具重量	約5.8Kg	
電源接続	端子台	

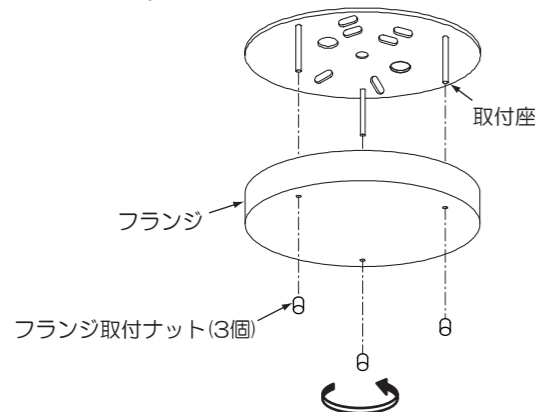
## 各部の名称

※下図は、簡略した図です。



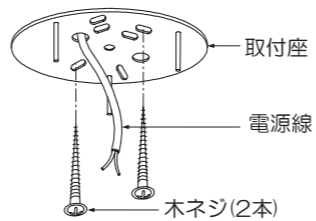
### 1 取付座を外す

- フランジ取付ナット(3個)を外し、フランジから取付座を外してください。



### 2 取付座を取付ける

- 取付面が充分乾燥してから器具を取付けてください。乾燥が不十分だと器具のメッキ部や塗装部が侵されたり、絶縁不良の原因となります。
- 取付座の電源穴に電源線を通し、木ネジ(2本)で天井面の補強材のある位置に取付けてください。

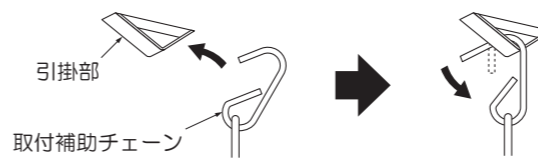


#### 警告

取付部、補強材へのねじ込み寸法が、20mm以下の場合、落下の原因となります。  
既に使用されたネジ穴の再利用はしないでください。落下の原因となります。

### 3 電源線を接続する(作業前、必ず電源を切る)

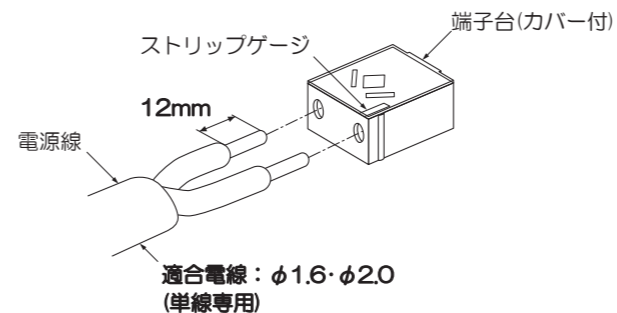
- 取付補助チェーンを取付座の引掛部に取付け、ペンチ等ではさんで締め付けてください。



#### 警告

取付けが不完全な場合、落下の原因となります。

- 電源線を端子台に適切、確実に差し込んでください。

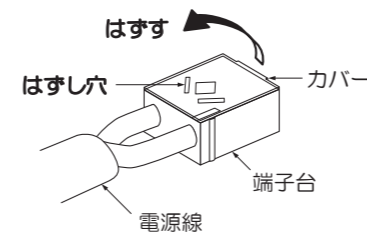


#### 警告

適合電線を使用し、確実に接続してください。接続が不完全な場合、火災の原因となります。  
定格以外の電圧では使用しないでください。火災・感電の原因となります。

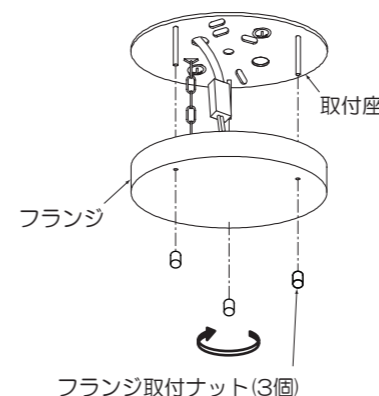
#### <電源線を取外す場合>

- カバーを外し、マイナスドライバー等をはずし穴に差し込み、電源線を引き抜いてください。



### 4 フランジを取付ける

- フランジを取付座にセットし、フランジ取付ナット(3個)で確実に締め付け固定してください。

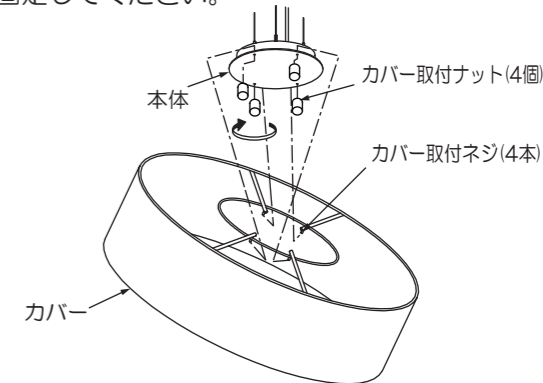


#### 警告

取付けが不完全な場合、落下の原因となります。

### 5 カバーを取付ける

- カバーの中心部を本体に通し、カバー取付ネジ(4本)を本体にセットし、カバー取付ナット(4個)で確実に締め付け固定してください。

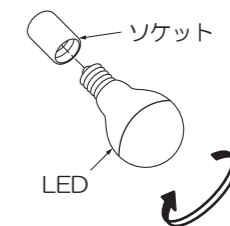


#### 警告

取付けが不完全な場合、落下の原因となります。

### 6 LEDを取付ける

- LEDをソケットに最後まで確実にねじ込んでください。



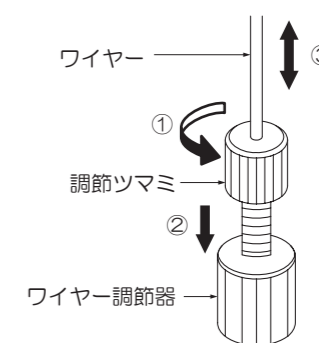
#### 警告

LEDの取付けが不完全な場合、落下・不点の原因となります。

### 7 器具の高さを調節する

#### <ワイヤー調節方法>

- ①ワイヤー調節器の調節ツマミをゆるめてください。
  - ②③ワイヤー調節器の調節ツマミを押し込みながらワイヤーを出し入れし、吊り高さを調節してください。
- 器具の高さが決まりましたら、調節ツマミから手を離してください。ワイヤーが固定されます。
  - 調節後、必ず調節ツマミを確実に締め付け固定してください。



※吊り高さは、仕様参照願います。

#### 警告

固定が不完全な場合、落下の原因となります。