

■品番

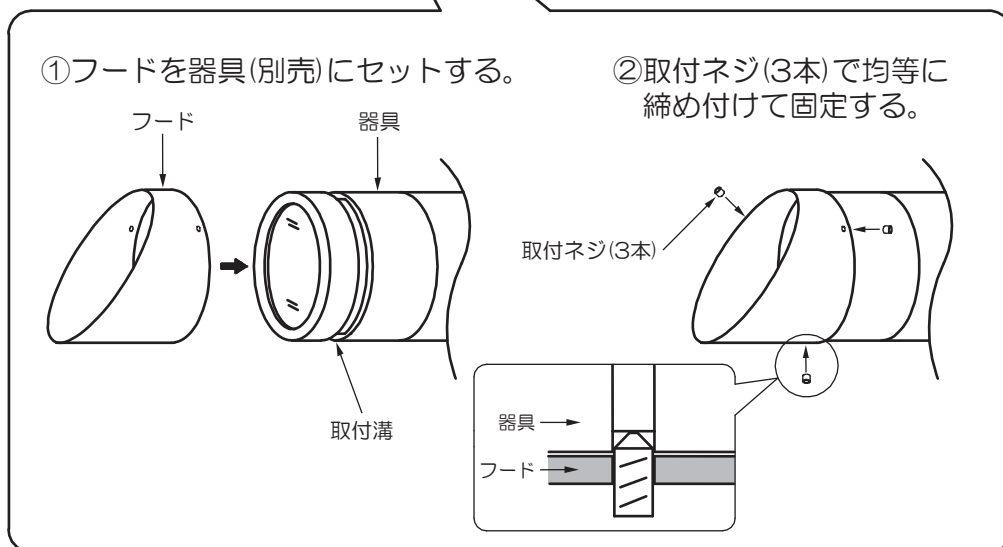
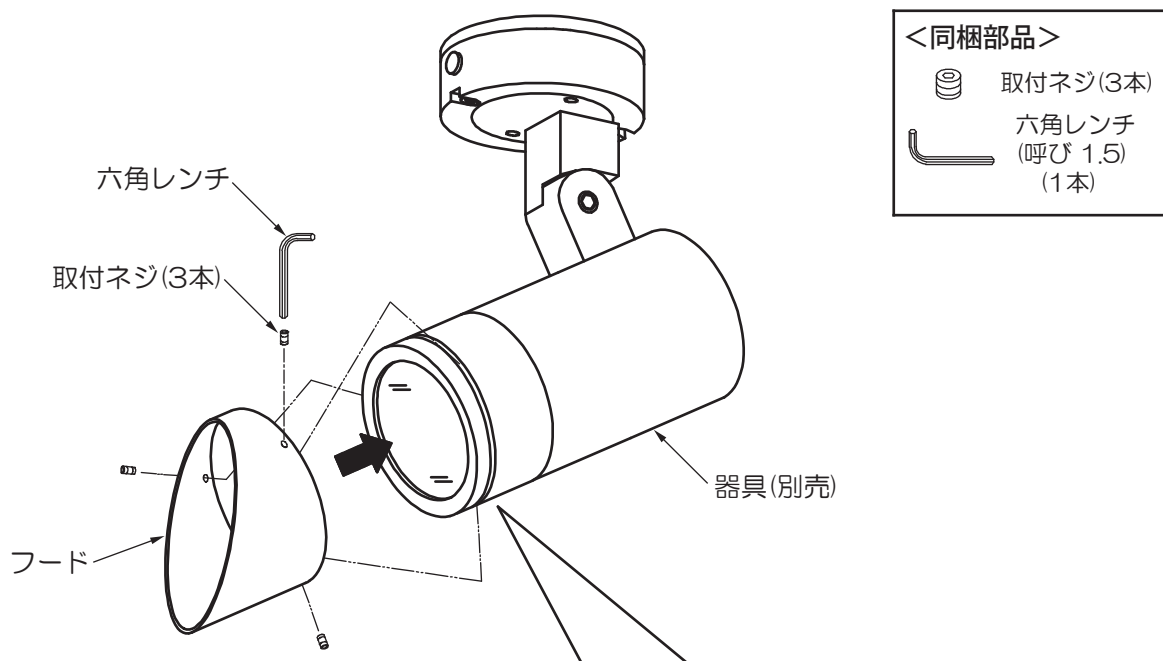
品名	品番
フード	LZA-90790(黒)
	LZA-90285(シルバー)

■適合器具品番

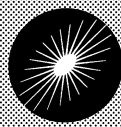
LZW-60159AB/YB(黒)
LZW-60159AS/YS(シルバー)
LZW-60160AB/YB(黒)
LZW-60160AS/YS(シルバー)

■フードの取付方法

- フードを器具(別売)にセットし、同梱の取付ネジ(3本)を六角レンチで均等に締め付け固定してください。



※上図は器具の一部を簡略化しています。



警告

- 濡れた手で器具を操作しないでください。感電・故障の原因になります。
- 多灯用器具を間引き点灯して使用しないでください。感電・焼損の原因になります。
- 器具に他の荷重をかけないでください。落下・感電・焼損の原因になります。
- 器具を布や紙等の可燃物で覆わないでください。また、燃えやすい物を近づけたり、異物を差込んだりしないでください。落下・感電・火災の原因になります。
- 安全機構が付加されている場合は、必ず使用してください。落下・感電・火災の原因になります。
- ランプ交換やお手入れの際は、電源を切ってください。感電の原因になります。
- 煙・臭いなどの異常を感じたら、すぐに電源を切ってください。感電・火災の原因になります。工事店、お買い上げの販売店、または当社もよりの支店にご相談ください。

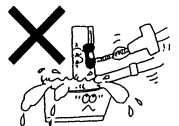


注意

- 電気工事が必要な場合は、電気設備の技術基準に従って有資格者が行ってください。一般の方の工事は法律で禁止されています。
 - 防水形の器具取付面は、ベースパッキンの大きさ以上の平らな面に仕上げてください。感電・火災の原因になります。
-
- 器具、部品の取付け状態および点灯状態に異常がないことを確認のうえご使用ください。落下・感電・火災の原因になります。
 - 器具や部品の取扱いは丁寧に行ってください。落下・破損の原因になります。
 - ランプの取扱いは丁寧に行ってください。特に着脱の際は、ランプホルダーやランプ支持バネ等で強く弾かないでください。ランプの落下・破裂・破損の原因になります。
 - 照明器具には寿命があり、照明器具の取り替え時期の目安は、通常の使用状態においては、約8～10年です。外観に異常がなくても内部の劣化が進行しています。点検・交換をお勧めします。器具本体表示または本説明書に従って、6ヵ月に1回定期的に保守、点検を行ってください。また、3～5年に1回は有資格者に点検を依頼してください。点検を行わずに長時間使用しますと、まれに、発煙、発火、感電などに至る恐れがあります。一般的な使用条件に比べて周囲温度が高い場合、点灯時間が長い場合は、寿命が短くなります。※使用条件は周囲温度30℃、1日10時間点灯、年間3000時間点灯。(JIS C8105-1 解説による。)

注意

- 点灯中や消灯直後のランプや器具は高温になりますので、手を触れないでください。火傷の原因になります。
- 部品交換の際は、器具本体表示に記載されたもの以外は、使用しないでください。落下・感電・火災の原因になります。
- 黒化したり、チラツキがでたランプは、新しいものと交換してください。焼損の原因になります。
- 器具、ランプの汚れは、乾いた布等で拭き取ってください。水洗いをしますと、感電・故障の原因になります。



おことわり

- 電力線搬送を使用した機器と電源を共用すると、電力線搬送機器が正常に作動しない場合があります。
- インバータ器具の近くで、ほかの光高周波方式リモコン器具を使用しないでください。誤動作の原因になります。
- インバータ器具の近くで、ラジオ(AM)を使用しないでください。雑音の原因になります。
- 取付面が充分乾燥してから器具を取付けてください。取付面の乾燥が不十分ですと、器具のメッキ部や塗装部が侵されたり、絶縁不良の原因になります。
- 器具に殺虫剤等をかけないでください。カバー、グローブ等の落下・変質・変色の原因になります。
- 点灯時、消灯後には、若干のきしみ音が発生しますが、異常ではありません。(樹脂カバー使用器具の場合)
- 安定器の鉄芯の振動で若干のうなり音が発生しますが、異常ではありません。(インバータ器具・白熱灯器具を除く)

保守・点検

- 6ヵ月に1回程度、清掃および点検を行うことをおすすめします。不明な点および異常を感じた場合は、速やかに電源を切って、販売店、工事店、または当社もよりの支店にご相談ください。

【器具の清掃について】

汚れを落とす場合は、30℃～40℃で薄めた中性洗剤をひたした柔らかい布をよく絞って拭き取り、乾いた布で仕上げてください。シンナー、ベンジン等の揮発性のものでも拭いたり、殺虫剤をかけたりしないでください。変色・変質の原因になります。

商品についてのご相談・お問合せ

商品のお問い合わせ、修理、アフターサービスのご相談は、器具本体に貼付している器具銘板で品番をご確認のうえ、お買い上げいただきました販売店、工事店、もしくは下記の相談窓口までご連絡ください。

商品についてのご相談窓口	修理・アフターサービスのご相談窓口 (ダイコーエンジニアリング株式会社)
TEL (072) 965-3427	TEL (06) 6731-1286

※電話番号は変更になることがありますので、予めご了承ください。(平成19年4月1日現在)

本社 〒541-0043 大阪市中央区高麗橋 3-2-7 高麗橋ビル
TEL (06) 6222-6240 (代)