

●ご使用前に安全上のご注意と取扱説明をよくお読みのうえ、正しく安全にお使いください。

ご使用方法

●使用する灯具(別売)の「施工・取扱説明書」を参照してください。

ご使用上のご注意

●器具に殺虫剤等をかけないでください。カバー、グローブ等の落下・変質・変色の原因となります。

保証について

- 保証について
この商品の保証期間は3年です。但し、消耗品は除きます。詳細は弊社カタログをご参照ください。
- 保証書について
保証書が必要な場合は、下記「CSセンター」までお申し出ください。
- 補修用性能部品の保有期間
弊社は照明器具の補修用性能部品を、製造打ち切り後最低6年間保有しています。補修用性能部品(同等の機能を有する代替品含む)とは、その製品の機能を維持するために必要な部品です。

点検とお手入れ方法

1. 明るく安全に使用するために6ヵ月に1回程度、点検および清掃を行うことをおすすめします。

(1)点検項目

- LEDが切れていませんか。
- 正常に点灯しますか。
- スイッチは正常に切り替わりますか。
- 天井との取付部、各部分の合わせ目に異常なガタツキ、ゆるみはありませんか。
- 可動部は異常なく動作しますか。
- 異常な臭い、音、発熱はありませんか。
- ガラス、プラスチック部品等に、ひび、割れ、変形等が発生していませんか。

(2)清掃

器具やLEDにホコリがつくと、明るさを損なうばかりか、器具自体の寿命を短くします。

清掃箇所	清掃方法
金属メッキ処理 金属塗装処理	傷つきやすい部分ですから、柔らかい布で1~2回軽く拭いてください。
アクリル プラスチック	薄めた中性洗剤を使用し、洗剤が残らないようによく水洗いしてそのまま乾かしてください。乾いた布で拭くと静電気が生じ、ホコリがつきやすくなります。(但し、金属部は除く)
木・竹・藤 布・和紙	こまめにハタキや柔らかいハケ、ブラシでホコリを落とし、目の細かい柔らかい布で軽く拭いてください。
ガラス	中性洗剤またはスプレー式ガラスクリーナーを使用したのち水洗いし、自然乾燥してください。消しグローブは素手でさわると指紋がつきます。ゴム手袋等を使用してください。

※ガンリン、シンナー、みかき粉、サンドペーパー、たわし等は使用しないでください。

2. 異常時の処置

異常を感じた場合は、速やかに電源を切って、販売店、工事店、または当社「CSセンター」までお申し出ください。(部品等の取り替えは勝手にしないでください。)

商品についてのご相談

照明器具の機能・性能等のお問合せは、下記までお電話ください。

CSセンター (0570)003-937(ナビダイヤル 全国共通)

受付時間(月~金曜)9:00~17:00 土・日・祝祭日、夏季、年末年始休業日は受付しておりません。



施工・取扱説明書

保存用

品番 LZA-91340

このたびは、お買い上げいただき、まことにありがとうございます。

- ご使用前に安全上のご注意と取扱説明をよくお読みのうえ、正しく安全にお使いください。
- 施工には電気工事士の資格が必要です。必ず販売店・工事店にご依頼ください。
- 施工前に安全上のご注意と施工説明をよくお読みのうえ、正しく施工してください。
- 本説明書は大切に保管してください。

お客様へ

安全上のご注意

警告

取扱いを誤った場合、使用者が死亡又は重傷を負うことが想定されます。

<p>この器具は地面差込専用器具です。指定場所以外には取付けしないでください。火災・転倒の原因となります。</p> <p>水平以外の地面 柔らかい地面 水の溜るくぼ地 草木で器具が覆われる場所</p>	<p>器具にその他の荷重をかけたり、布や紙等の可燃物で覆わないでください。火災・感電・落下の原因となります。</p>
	<p>器具の改造、部品の変更は行わないでください。火災・感電・落下・転倒等の原因となります。</p>
<p>この器具は耐塩仕様ではありません。塩害地域には取付けしないでください。早期に錆・腐食などが生じ、火災・感電・落下の原因となります。</p>	<p>電源電圧は、器具銘板または本説明書に記載されている定格電圧でご使用ください。過電圧を加えるとLED寿命が短くなるほか、部品が過熱し火災・感電の原因となります。</p>
<p>器具本体表示または本説明書に従って施工してください。施工に不備があると、火災・感電・落下の原因となります。</p>	<p>煙・臭い等の異常を感じたら、すぐに電源を切ってください。火災・感電の原因となります。異常がおさまったことを確認したのち、工事店、お買い上げの販売店、または当社「CSセンター」にご相談ください。</p>
<p>アース工事は、電気設備の技術基準に従って確実に行なってください。アースが不完全な場合は、感電の原因となります。</p>	
<p>火気等の近くでは、使用しないでください。火災・感電・落下の原因となります。</p>	

注意

取扱いを誤った場合、使用者が傷害を負うか物的損害の発生が想定されます。

<p>電気工事が必要な場合は、電気設備の技術基準に従って有資格者が行ってください。一般の方の工事は法律で禁止されています。</p>
<p>●照明器具には寿命があります。 ●設置して8~10年経つと、外観に異常がなくても内部の劣化が進行しています。点検・交換をおすすめします。 ※使用条件は周囲温度30℃、1日10時間点灯、年間3000時間点灯。 ●周囲温度が高い場合、点灯時間が長い場合は、寿命が短くなります。 ●3年に1回は、工事店等の専門家による点検をお受けください。 ●点検せずに長時間使い続けると、まれに、発煙、発火、感電などに至る恐れがあります。</p>

大光電機株式会社

〒541-0043 大阪市中央区高麗橋3-2-7 高麗橋ビル6F

- 施工前に施工説明をよくお読みのうえ、正しく施工してください。
- 本説明書は必ずお客様にお渡しください。

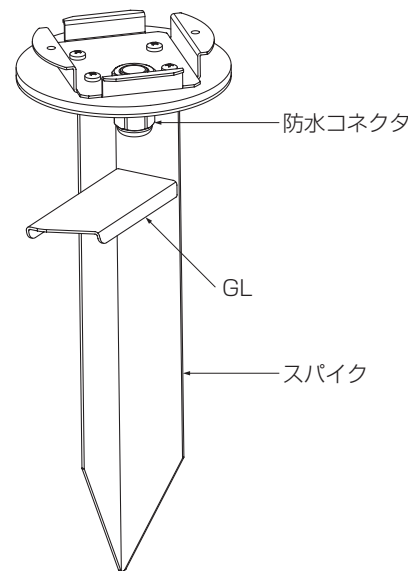
仕様

- 屋外地面差込専用器具です。
- 防雨形器具です。
- スパイク取付専用器具です。
- 単体では使用できません。必ず適合器具(別売)と組合せてご使用ください。

品番	LZA-91340
適合品番	LZW-60709YS・LZW-60709YB・LZW-60709AS・LZW-60709AB LZW-60710YS・LZW-60710YB・LZW-60710AS・LZW-60710AB LZW-60711YS・LZW-60711YB・LZW-60711NS・LZW-60711NB LZW-60712YS・LZW-60712YB・LZW-60712NS・LZW-60712NB LZW-60713YS・LZW-60713YB・LZW-60713NS・LZW-60713NB LZW-60714YS・LZW-60714YB・LZW-60714NS・LZW-60714NB LZW-60715YS・LZW-60715YB・LZW-60715NS・LZW-60715NB LZW-60716YS・LZW-60716YB・LZW-60716NS・LZW-60716NB
器具重量	約0.7kg

各部の名称

※下図は、簡略した図です。



警告

この器具は防雨形器具です。湿気が多い場所や浴室・サウナで使用しないでください。火災・感電の原因となります。

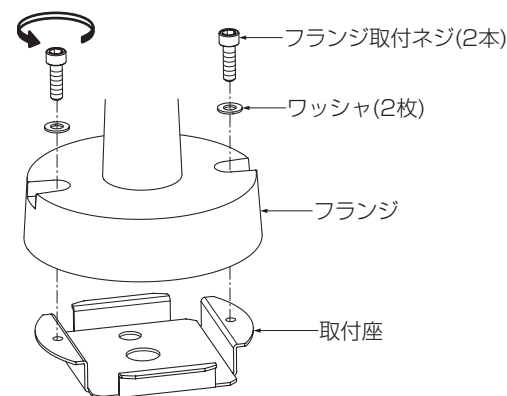
単体では使用できません。器具本体表示または本説明書に従って、適正な組合せでご使用ください。火災・感電・落下の原因となります。

1 取付け前の注意事項について

- くぼ地の水のたまる場所、器具が倒れるような傾斜のある場所には設置しないでください。
- 車両等の荷重のかかる場所にコードを敷設しないでください。
- ※海岸近くや塩害の可能性のある地域に設置しないでください。

2 灯具(別売)の取付座を取外す

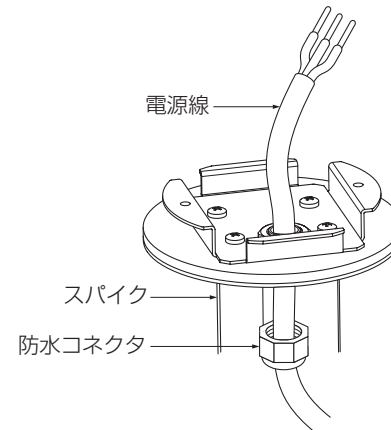
- 灯具(別売)のフランジからフランジ取付ネジ(灯具に付属：2本)を六角レンチ(大)(灯具に付属)でゆるめ、ワッシャ(灯具に付属：2枚)、取付座を取外してください。



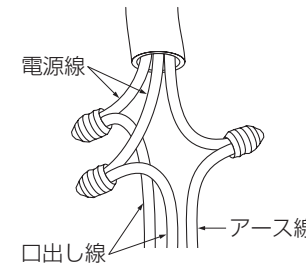
施工説明

3 電源を接続する

- 必ず電源を切ってから作業してください。
- 防水コネクタをゆるめ、電源線を通した後、防水コネクタを確実に締め付け固定してください。



- 電源線と灯具の口出し線を結線してください。この際、必ず絶縁・防水処理を行ってください。
- アース線を使用して、必ずD種(第三種)接地工事を行ってください。
- 電源線はキャプタイヤケーブルの外径φ8.5~φ10.5(3芯)のものを使用してください。



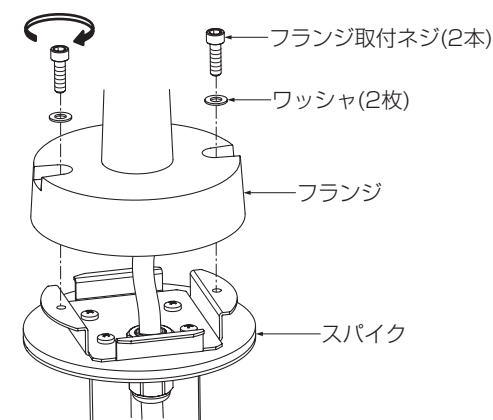
警告

結線後、絶縁・防水処理を確実に行ってください。処理が不完全な場合、火災・感電・絶縁不良・漏電の原因となります。

定格以外の電圧では使用しないでください。火災・感電の原因となります。

4 灯具(別売)を取付ける

- 灯具(別売)のフランジをスパイクにセットし、ワッシャ(灯具に付属：2枚)、フランジ取付ネジ(灯具に付属：2本)を六角レンチ(大)(灯具に付属)で確実に締め付け固定してください。

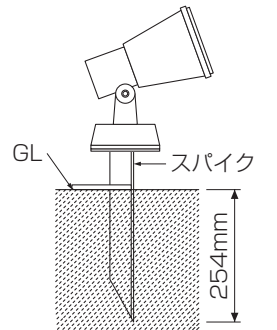


警告

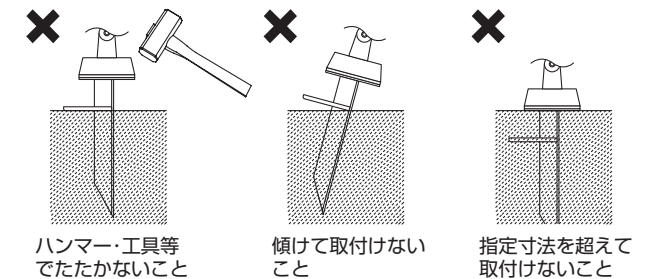
取付けが不完全な場合、防水機能が損なわれ、落下・絶縁不良・漏電の原因となります。

5 スパイクを取付ける

- 水平な場所に設置してください。
- 地面のしっかりした所を選んで、スパイクをGLまで(埋込必要深さ254mm)垂直に差し込んで確実に固定してください。
- ※地面が固い場合は、スコップ等で先に地面を掘り起こしてから押し込んでください。
- ※砂利がある場合は除去してください。



厳守：取付けの際、下記条件を必ず守ってください。



警告

垂直以外の施工は行わないでください。埋込深さは指定寸法を確保してください。転倒による、感電・けが・器具破損の原因となります。

指定寸法を超えますと器具の防水機能が損なわれ、絶縁不良・漏電の原因となります。

注意

器具をハンマー・工具等でたたかないでください。故障・破損の原因となります。

6 使用前に確認する

- 取付状態・点灯状態を確認してください。