

品 番	LZW-91610WT・LZW-91610LT・LZW-91611WT・LZW-91611LT LZW-91613WT・LZW-91613LT・LZW-91614WT・LZW-91614LT LZW-92880WT・LZW-92880LT・LZW-92881WT・LZW-92881LT LZW-92882WT・LZW-92882LT・LZW-92883WT・LZW-92883LT
-----	--

このたびは、お買い上げいただき、まことにありがとうございます。


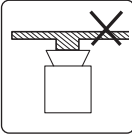
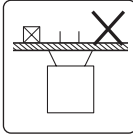
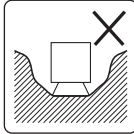
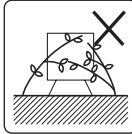





- | | |
|-------|---|
| お客様へ | <ul style="list-style-type: none"> ●ご使用前に安全上のご注意と取扱説明をよくお読みのうえ、正しく安全にお使いください。 ●施工には電気工事士の資格が必要です。必ず販売店・工事店にご依頼ください。 ●本説明書は大切に保管してください。 |
| 工事店様へ | <ul style="list-style-type: none"> ●施工前に安全上のご注意と施工説明をよくお読みのうえ、正しく施工してください。 |

安全上のご注意


必ずお守りください。

 警告	この表示は「取扱いを誤った場合、使用者が死亡または重傷を負うことが想定される内容」を示します。	 注意	この表示は「取扱いを誤った場合、使用者が傷害を負うか物的損害の発生が想定される内容」を示します。
---	---	---	--

警告

 厳守	<p>この器具は天井壁面床面取付兼用器具です。指定場所以外には取付けしないでください。火災・落下・転倒の原因となります。</p> <div style="display: flex; justify-content: space-around;">     </div> <p style="font-size: small;">不安定な場所 補強のない取付面 冠水のおそれがある場所 草木で器具が覆われる場所</p>	 アース工事	アース工事は、電気設備の技術基準に従って確実に行ってください。アースが不完全な場合は、感電の原因となります。
	<p>器具本体表示または本説明書に従って施工してください。施工に不備があると、火災・感電・落下の原因となります。</p>	 禁止	器具に荷重をかけたり、布や紙等の可燃物で覆わないでください。器具の近くにストーブ等の温度の高くなるものを置かないでください。火災・感電・落下の原因となります。
	<p>この器具は防雨・防湿形器具です。サウナ・業務用浴室では使用しないでください。火災・感電の原因となります。</p> <p>この器具は耐塩仕様ではありません。塩害地域には取付けしないでください。早期に錆・腐食等が生じ、火災・感電・落下の原因となります。</p>	 分解禁止	器具の改造、部品の変更は行わないでください。火災・感電・落下等の原因となります。
 厳守		 厳守	調光器との併用はできません。火災の原因となります。調光機能が付いた壁スイッチの場合は、一般の入切用スイッチに交換が必要です。
			煙・臭い等の異常を感じたら、すぐに電源を切ってください。火災・感電の原因となります。異常がおさまったことを確認したのち、工事店、お買い上げの販売店、または弊社「CSセンター」にご相談ください。

注意

 厳守	<p>電気工事が必要な場合は、電気設備の技術基準に従って有資格者が行ってください。一般の方の工事は法律で禁止されています。</p> <ul style="list-style-type: none"> ●照明器具には寿命があります。設置して8～10年経つと、外観に異常がなくても内部の劣化が進行しています。点検・交換してください。※使用条件は周囲温度30℃、1日10時間点灯、年間3000時間点灯。周囲温度が高い場合、点灯時間が長い場合は、寿命が短くなります。 ●1年に1回は「安全チェックシート」により、自主点検をしてください。「安全チェックシート」については弊社ホームページをご覧ください。 ●3年に1回は、工事店等の専門家による点検をお受けください。点検せずに長時間使い続けると、まれに、発煙、発火、感電等に至るおそれがあります。
--	---

施工説明 工事店様へ

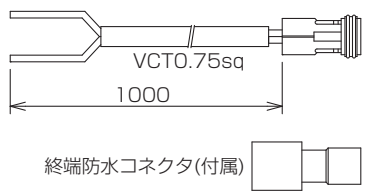
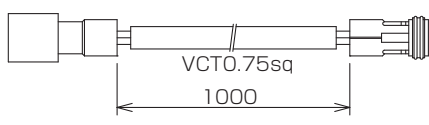
- 施工前に施工説明をよくお読みのうえ、正しく施工してください。
- 本説明書は必ずお客様にお渡しください。

仕様

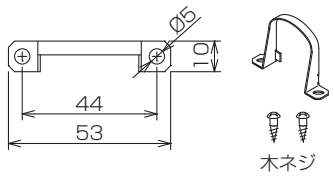
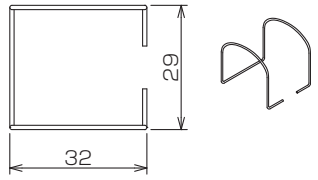
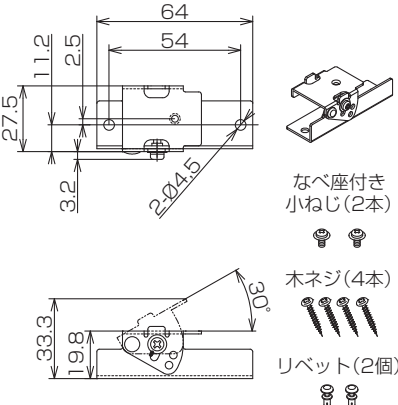
- 屋内・屋外兼用(防雨・防湿形)
- LEDユニットは交換不可
- 電源ケーブル、延長ケーブルを含めた器具の連結長さは、20m以下です。
- 天井・壁面・床面取付兼用
- 調光不可
- 木ネジ取付方式
- 必ず別売のLZA-91617(電源ケーブル)をお買い求めください。防水に必要な終端防水コネクタが付属されています。

品番	集光タイプ	LZW-92880WT	LZW-92880LT	LZW-91610WT	LZW-91610LT	LZW-91611WT	LZW-91611LT	LZW-92881WT	LZW-92881LT
	拡散光タイプ	LZW-92882WT	LZW-92882LT	LZW-91613WT	LZW-91613LT	LZW-91614WT	LZW-91614LT	LZW-92883WT	LZW-92883LT
定格電圧		交流 100V/200V							
消費電力	100V	7W	7W	13.5W	13.5W	20W	20W	27W	27W
	200V	7.2W	7.2W	13.8W	13.8W	20W	20W	27W	27W
入力電流	100V	0.07A	0.07A	0.14A	0.14A	0.21A	0.21A	0.28A	0.28A
	200V	0.04A	0.04A	0.08A	0.08A	0.12A	0.12A	0.15A	0.15A
LEDユニット		演色性Ra83							
		昼白色(5000K)	電球色(2700K)	昼白色(5000K)	電球色(2700K)	昼白色(5000K)	電球色(2700K)	昼白色(5000K)	電球色(2700K)
		LED光源寿命 40,000時間							
器具重量	集光タイプ	0.3kg	0.3kg	0.4kg	0.4kg	0.6kg	0.6kg	0.8kg	0.8kg
	拡散光タイプ	0.3kg	0.3kg	0.4kg	0.4kg	0.5kg	0.5kg	0.7kg	0.7kg
電源接続		防水コネクタ							

接続ケーブル(別売) ※必ずLZA-91617(電源ケーブル)をお買い求めください。防水に必要な終端防水コネクタが付属されています。

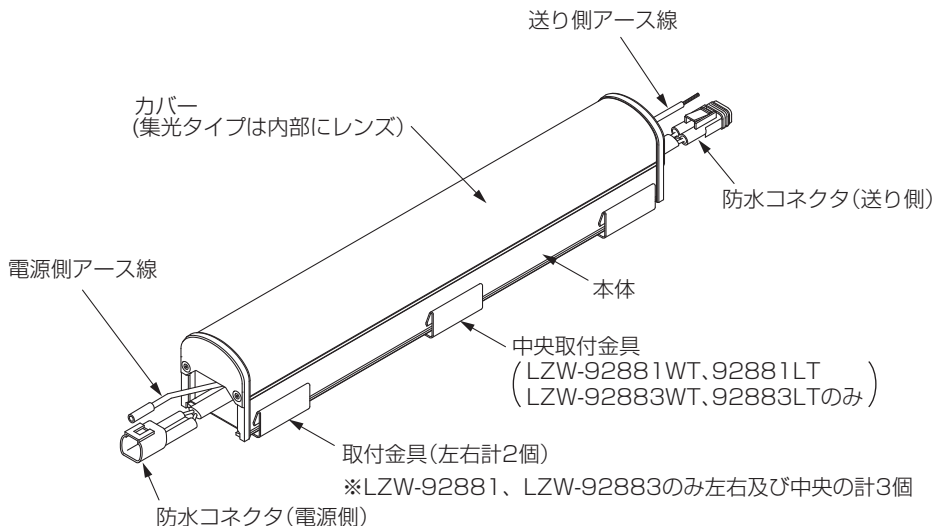
品番	LZA-91617(電源ケーブル)	LZA-91618(延長ケーブル)
全長	1000mm	1000mm
重量	約0.1kg	約0.1kg
寸法図		

オプション(別売)

品番	LZA-91616(取付用サドル)	LZA-91619(取付用ストラップ)	LZA-92884(角度調整金具)
重量	約0.01kg	約0.01kg	約0.03kg
寸法図	 <p>2個1セット</p>	 <p>2個1セット</p>	 <p>2個1セット</p>

各部の名称

※下図は、簡略した図です。



付属部品



木ネジ

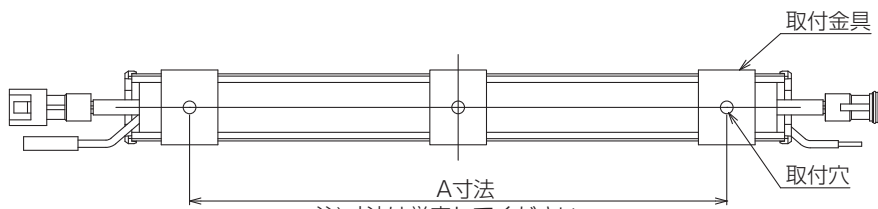
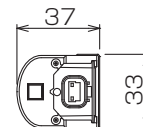
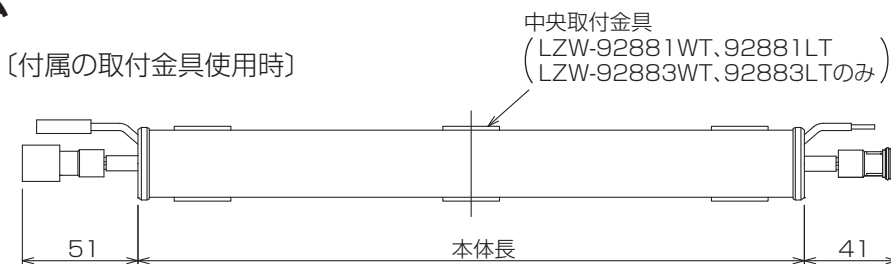


取付金具

※個数は下表を参照ください

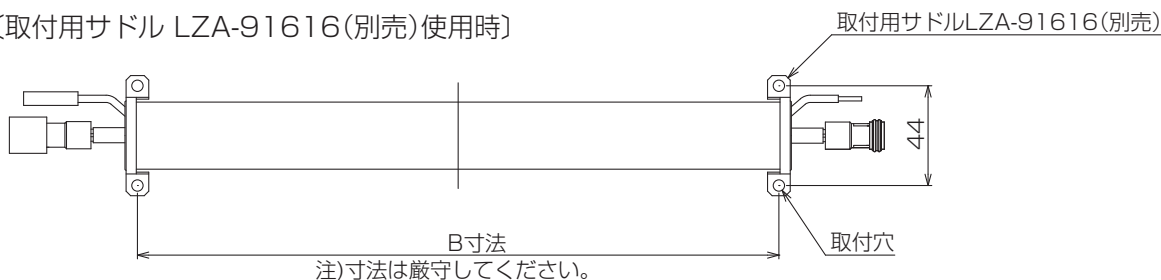
本体寸法

単位：mm



※LZW-92881、LZW-92883は中央含め計3個

〔取付用サドル LZA-91616(別売)使用時〕



品番	本体長	付属 取付金具			LZA-91616(別売)		
		A寸法	取付金具	ネジ	B寸法	取付金具	ネジ
LZW-92880WT・LZW-92880LT LZW-92882WT・LZW-92882LT	354	297			343		
LZW-91610WT・LZW-91610LT LZW-91613WT・LZW-91613LT	582	525	2個	2本	571	2個	2本
LZW-91611WT・LZW-91611LT LZW-91614WT・LZW-91614LT	870	813			859		
LZW-92881WT・LZW-92881LT LZW-92883WT・LZW-92883LT	1158	1101	3個	3本	1147		

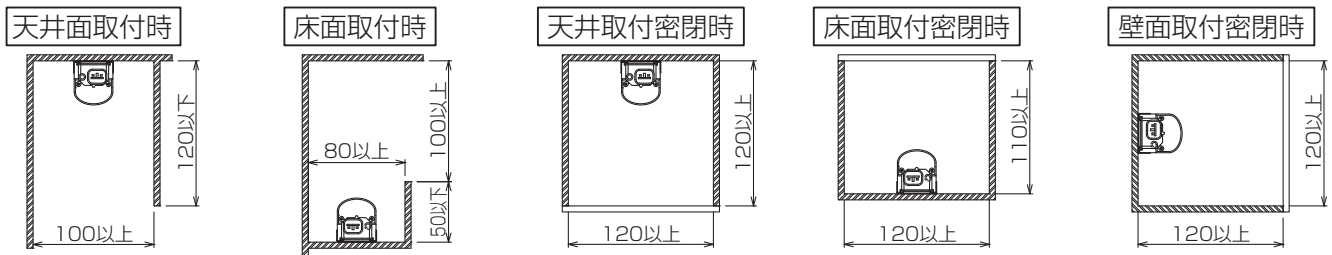
※付属の取付金具は上記のA寸法で、LZA-91616(別売)はB寸法で取付けてください。
寸法は厳守してください。寸法以外での取付けは製品破損、落下の原因となります。

施工説明

1) 取付け前の注意事項について

●下記施工条件を守って施工してください。

最小施工寸法 単位：mm



●右記のような防水コネクタ露出は、安全上できません。

●右記のような器具同士を離れた設置は、安全上できません。

●送り側の分岐配線はできません。

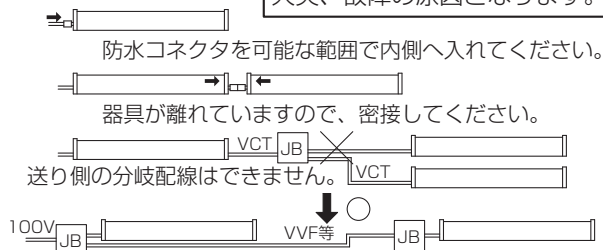
●防水コネクタ(送り側)に、当社指定外の製品接続はできません。

●通路上部や高所等、落下被害が想定される所に設置される場合は、取付金具が強固な造営材に固定されている等、安全に配慮願います。

●壁面に直近で設置する場合は、器具に近い壁面に、明るさむらを生じていないか、離隔・間隔の事前確認をお奨めします。

警告

指定寸法以外での取付けは出来ません。
火災、故障の原因となります。



2) 取付金具を取付ける

●取付面が充分乾燥してから器具を取付けてください。

乾燥が不十分だと器具のメッキ部や塗装部が侵されたり、絶縁不良の原因となります。

●本体の両端に合わせて取付金具を木ネジで取付面の補強材のある位置に取付けてください。

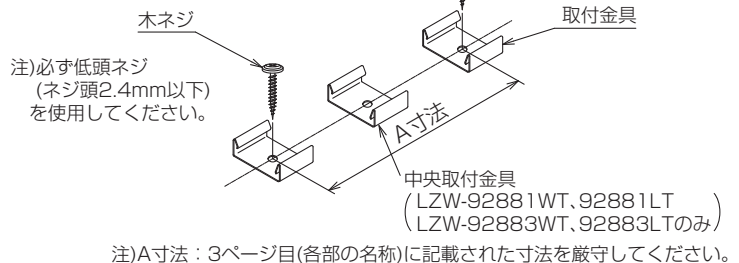
※取付金具と木ネジの個数は、各部の名称の一覧表を参照してください。

警告

取付部、補強材へのねじ込み寸法が、15mm以下の場合、落下の原因となります。

付属以外のネジを使用する際は、低頭ネジ(ネジ頭2.4以下)を使用してください。製品を破損させる恐れがあります。

既に使用されたネジ穴の再利用はしないでください。落下の原因となります。



3) 本体を取付ける

●本体を取付金具にはめ込み確実に取付けてください。

※本体が確実に取付いていることを確認してください。

※取付金具の個数は、各部の名称の一覧表を参照してください。

警告

取付けが不完全な場合、落下の原因となります。

<天井取付、壁横長取付の場合>

●落下防止の為、必ず別売りの取付用ストラップ[LZA-91619]を使用してください。

- ①取付金具(2個)にストラップ(2個)を引掛けてください。
- ②本体を取付金具に取付け、ストラップを閉じてください。
- ③ストラップを広げ、取付金具にストラップの先端を差し込んでください。
- ④ストラップを縮めてください。

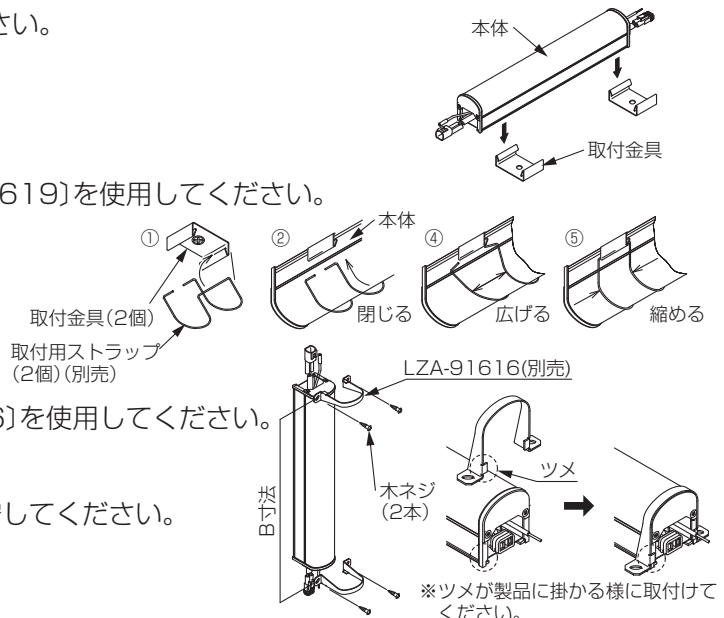
<壁縦長取付の場合>

●落下防止の為、必ず別売りの取付用サドル[LZA-91616]を使用してください。

付属の取付金具は使用しないでください。

※LZA-91616は、別方向の取付にも使用可能です。

注)B寸法：3ページ目(各部の名称)に記載された寸法を厳守してください。



施工説明

④ 電源を接続する(作業前、必ず電源を切る)

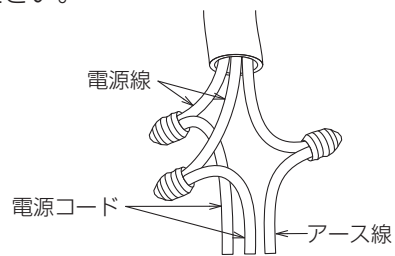
- アウトレットボックス等の中で接続工事をしてください。
- 電源線と電源ケーブルを確実に結線し、必ず絶縁・防水処理を行ってください。
- アース線を使用し、必ずD種(第三種)接地工事を行ってください。

⚠ 警告

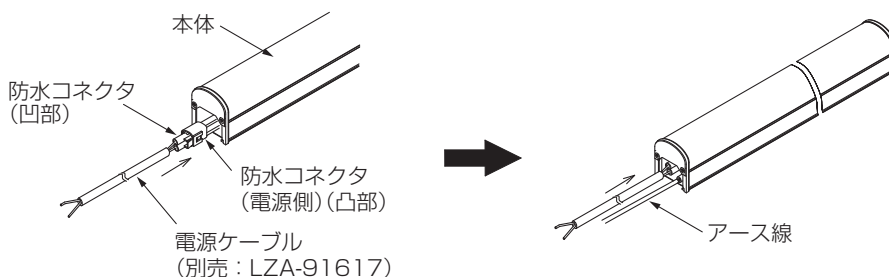
防水コネクタはカチッと音がするまで確実に差し込んでください。火災・感電・絶縁不良・漏電の原因となります。

結線後、絶縁・防水処理を確実に行ってください。処理が不完全な場合、火災・感電・絶縁不良・漏電の原因となります。

定格以外の電圧では使用しないでください。火災・感電の原因となります。

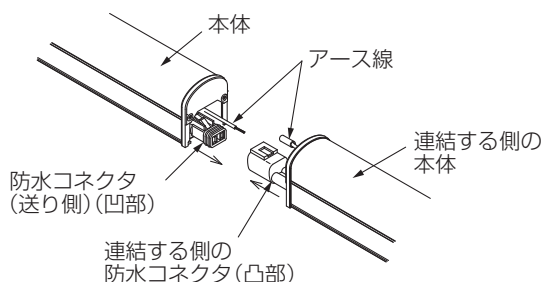


- 本体の防水コネクタ(電源側)(凸部)を引き出し確実に別売の電源ケーブルの防水コネクタ(凹部)と接続してください。
- 接続後、防水コネクタを本体内部に押し込み収納してください。
※防水コネクタが器具外に出ないように電源ケーブルを造営材等で固定してください。

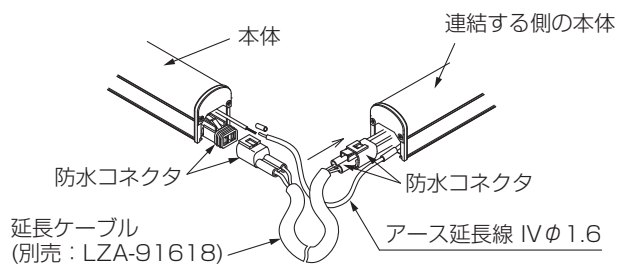


<連結する場合>

- 本体の防水コネクタ(送り側)(凹部)を引き出し、連結する側の防水コネクタ(凸部)と確実に接続してください。
- アース線を使用し、必ずD種(第三種)接地工事を行ってください。
- 接続後、防水コネクタを本体内部に押し込み必ず本体を連結させてください。



- コーナーの連結接続は、別売の延長ケーブルを使用し、確実に防水コネクタで接続してください。
- 接続後、防水コネクタを本体内部に押し込み収納してください。
※延長ケーブルは、必ず1本で器具を接続してください。
※別途、アース線はIVφ1.6を使用してください。
- 連結しない防水コネクタ(送り側)は、必ず終端防水コネクタで防水してください。
※終端防水コネクタはLZA-91617(電源ケーブル)に付属されています。

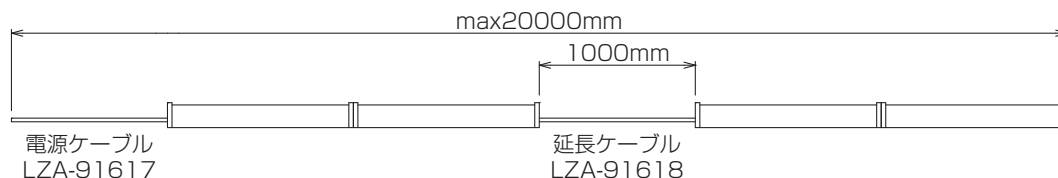


⚠ 警告

防水コネクタはカチッと音がするまで確実に差し込んでください。火災・感電・絶縁不良・漏電の原因となります。

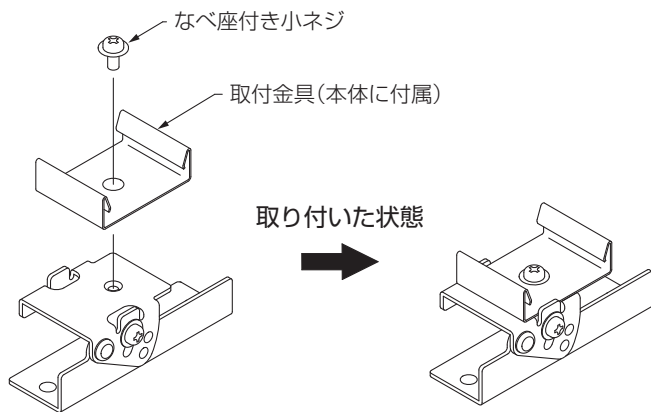
<連結例>

注) 接続最大長さは20mまでです。(本体・電源ケーブル・接続ケーブルを含む)



5) 角度調整金具(別売：LZA-92884)を使用する場合

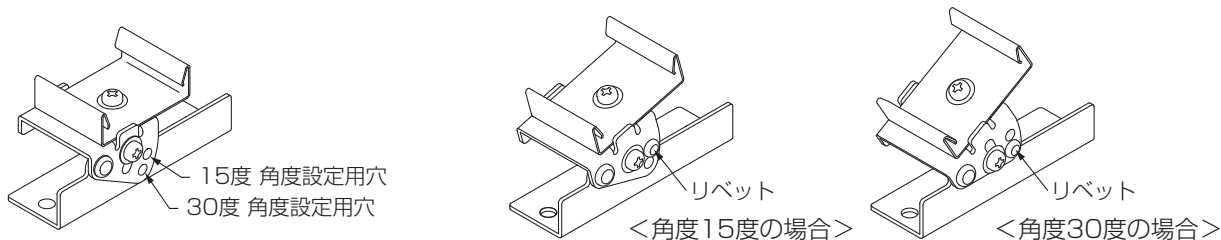
●角度調整金具に付属されている小ねじで、取付金具を確実に締め付け固定してください。



⚠ 警告
 天井・壁取付はしないでください。
 落下の原因となります。
 取付けが不完全な場合、落下の原因となります。

●傾斜角度を15度または30度で設定する場合は、角度調整金具に付属されているリベットを角度調整用穴に確実に押し込んでください。

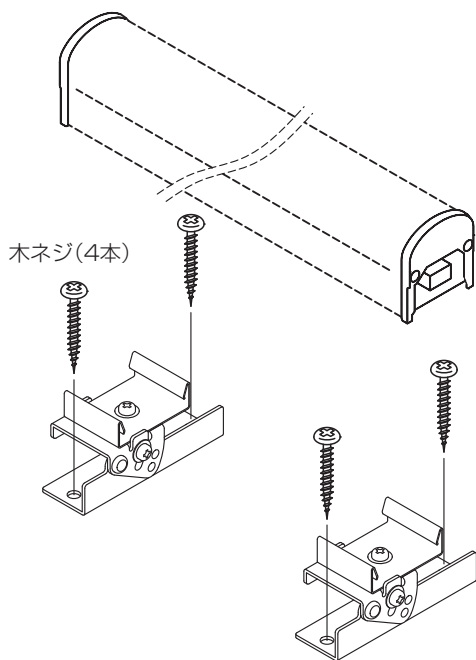
※傾斜角度を0～30度の任意の角度で調整する場合は、本体取付後に本体を傾けて任意の角度に設定してください。



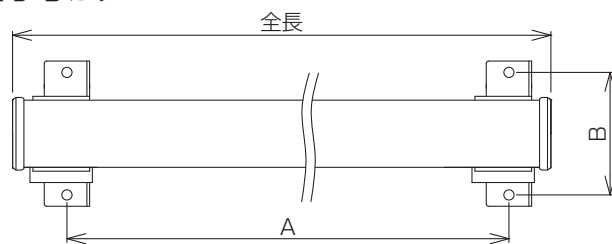
●角度調整金具を木ネジ(4本)で取付面に取り付けてください。

※ロックワール等のやわらかい取付面の場合、補強材のある位置に取り付けてください。

※角度の可変は片方向ですので、角度調整金具の取付方向にご注意ください。



取付寸法

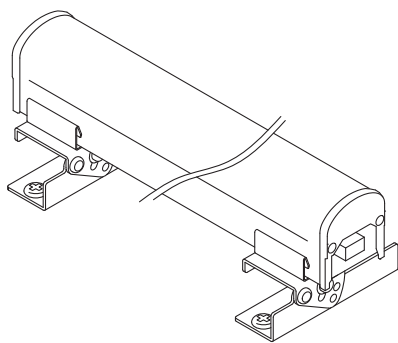


品番	全長	A寸法	B寸法
LZW-92880WT,92880LT LZW-92882WT,92882LT	354	297	54
LZW-91610WT,91610LT LZW-91613WT,91613LT	582	525	54
LZW-91611WT,91611LT LZW-91614WT,91614LT	870	813	54
LZW-92881WT,92881LT LZW-92883WT,92883LT	1158	1101	54

⚠ 警告
 天井・壁取付はしないでください。
 落下の原因となります。
 取付けが不完全な場合、落下の原因となります。
 取付け部、補強材へのねじ込み寸法が、
 20mm以下の場合、落下の原因になります。
 既に使用されたネジ穴の再利用はしないでください。
 落下の原因となります。

施工説明

- 本体を取付金具に差込み、確実に取付けてください。

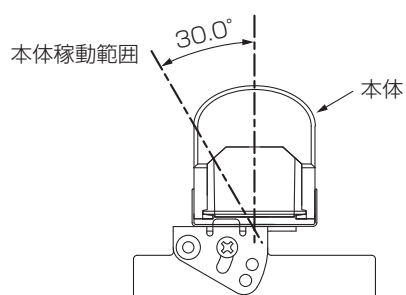


⚠ 警告

天井・壁取付はしないでください。
落下の原因となります。

取付が不完全な場合、落下の原因となります。

- 本体の傾斜角度範囲は0～30度で任意の角度に調整できます。



⚠ 警告

無理な力を加え、本体の稼動範囲を超えて動かさないでください

⚠ 注意

点灯中や消灯直後はLEDユニットが高温になっていますので、さわらないでください。
やけどの原因になります。

ご使用に関して

〔周囲の影響〕

器具の近くで使用すると以下の現象がまれにあります。

- ラジオやテレビ等の音響・映像機器への雑音。
 - リモコン機器(エアコン等)のリモコンが動作しにくくなる。
 - トランシーバやラジコンのコントローラ等の無線機により機器が点滅する。
- ※異常を感じた場合は、販売店、工事店、または弊社「CSセンター」までお申し出ください。

〔ご注意〕

- 点灯時、消灯時には、若干のきしみ音が発生することがありますが、異常ではありません。
- 器具に殺虫剤等をかけないでください。変質・変色の原因となります。

⚠ 警告

LEDを直視するのはおやめください。目に悪影響を及ぼすおそれがあります。

保証について

1. 保証について
この商品の保証期間は3年です。但し、消耗品は除きます。詳細は弊社カタログをご参照ください。
※保証期間の例外
24時間連続使用など、1日20時間以上の長時間使用の場合は、上記の半分の期間とします。
2. 保証書について
保証書が必要な場合は、下記「CSセンター」までお申し出ください。
3. 補修用性能部品の保有期間
弊社は照明器具の補修用性能部品を、製造打ち切り後最低6年間保有しています。補修用性能部品(同等の機能を有する代替品含む)とは、その製品の機能を維持するために必要な部品です。

点検とお手入れ方法

1. 明るく安全に使用するために6カ月に1回程度、点検および清掃を行うことをおすすめします。

(1)点検項目

- ・LEDが切れていませんか。
- ・正常に点灯しますか。
- ・取付面との取付部、各部品の合わせ目に異常なガタツキ、ゆるみはありませんか。
- ・異常な臭い、音、発熱はありませんか。
- ・カバー(セード)等にひび、割れ、変形等が発生していませんか。

(2)清掃 (安全のため、電源を切ってから行ってください。)

器具のお手入れは柔らかい布で軽く拭いてください。

- ・汚れがひどい場合は、薄めた中性洗剤を含ませた布をよく絞って拭き、洗剤が残らないように水を含ませた布で2度拭きした後、乾いた柔らかい布で仕上げてください。
- ・シンナー、ベンジン等の揮発性のものは使用しないでください。

2. 異常時の処置

異常を感じた場合は、速やかに電源を切って、販売店、工事店、または弊社「CSセンター」までお申し出ください。(部品等の取り替えは勝手にしないでください。)